



# HOW TO ASSEMBLE

## YUKON™ SERIES

11x17 / 3.3x5.2 | 11x21 / 3.3x6.4

### IMPORTANT!

Please read these instructions carefully before starting assembly.  
Keep these instructions in a safe place for future reference.

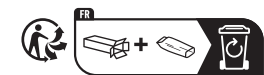
[www.canopia.com](http://www.canopia.com)
















11x17 / 3.3x5.2





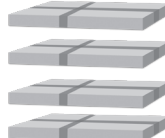
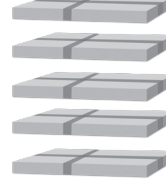
11x21 / 3.3x6.4



AVAILABLE MODELS

| 11x9 / 3.3x2.7  |   | 11x13 / 3.3x3.4   |  | 11x17 / 3.3x5.2   |   | 11x21 / 3.3x6.4   |   |
|---|---|---|--|---|---|---|---|
|  |   |  |  |  |   |  |   |
| PRIMARY UNIT<br>11x9 / 3.3x2.7  | <b>2 BOXES</b><br> | PRIMARY UNIT<br>11x9 / 3.3x2.7  | <b>2 BOXES</b><br> | PRIMARY UNIT<br>11x9 / 3.3x2.7  | <b>2 BOXES</b><br> | PRIMARY UNIT<br>11x9 / 3.3x2.7  | <b>2 BOXES</b><br> |
|   |   | 1 EXTENSION UNIT<br>11x4 / 3.3x0.4  | <b>1 BOX</b><br>   | 2 EXTENSION UNITS<br>11x4 / 3.3x0.4   | <b>2 BOXES</b><br> | 3 EXTENSION UNITS<br>11x4 / 3.3x0.4   | <b>3 BOXES</b><br> |
|   |   |   |  | REINFORCEMENT KIT<br>3 pcs  | <b>1 BOX</b><br> | REINFORCEMENT KIT<br>4 pcs  | <b>1 BOX</b><br> |

Yukon WPC floor KIT - purchased separately

|                             |   |                              |  |                              |   |                              |   |
|-----------------------------|---|------------------------------|--|------------------------------|---|------------------------------|---|
| FLOOR KIT<br>11x9 / 3.3x2.7 | <b>2 BOXES</b><br> | FLOOR KIT<br>11x13 / 3.3x3.4 | <b>3 BOXES</b><br> | FLOOR KIT<br>11x17 / 3.3x5.2 | <b>4 BOXES</b><br> | FLOOR KIT<br>11x21 / 3.3x6.4 | <b>5 BOXES</b><br> |
|-----------------------------|---|------------------------------|--|------------------------------|---|------------------------------|---|

## HAVE A CONCERN? WE CAN HELP.

Before returning your purchase:

Please take a look at our  
"How to Assemble" video guide.  
Scan the QR Code below or go to  
[canopia.shop/Assemble-Yukon](https://canopia.shop/Assemble-Yukon)

You didn't find what you  
were looking for?  
We can help at  
[canopia.shop/support](https://canopia.shop/support)

Still can't find what you  
are looking for?  
Please see next page for  
local customer care.

## HABEN SIE BEDENKEN? WIR KÖNNEN HELFEN.

Bevor Sie Ihren Kauf zurücksenden:

Schauen Sie sich bitte unsere  
„Videoanleitung Zusammenbau“ an.  
Scannen Sie den QR-Code unten  
oder besuchen Sie  
[canopia.shop/Assemble-Yukon](https://canopia.shop/Assemble-Yukon)

Haben Sie nicht gefunden,  
wonach Sie gesucht haben?  
Unter [canopia.shop/support](https://canopia.shop/support)  
können wir helfen.

Sie haben noch nicht  
gefunden wonach Sie suchen?  
Auf der nächsten Seite  
finden Sie den Kontakt zu  
unserem lokalen Kundendienst.

## TIENE ALGUNA INQUIETUD? PODEMOS AYUDARLE.

Antes de retornar su compra:

Por favor mire nuestro video de  
montaje "How to Assemble".  
Escanee el código QR abajo o  
[canopia.shop/Assemble-Yukon](https://canopia.shop/Assemble-Yukon)

No encontré lo que  
estaba buscando?  
Podemos ayudarle en  
[canopia.shop/support](https://canopia.shop/support)

Aún no encontré lo que buscaba?  
Por favor vea en la siguiente  
página el Servicio Local al Cliente.

## UN SOUCI? UNE QUESTION? NOUS POUVONS VOUS AIDER.

Avant de renvoyer ce produit:

Jetez un coup d'oeil à notre  
Vidéo d'Assemblage.  
Scannez le code QR ci-dessous  
ou rendez vous sur  
[canopia.shop/Assemble-Yukon](https://canopia.shop/Assemble-Yukon)

Vous n'avez pas trouvé  
ce que vous cherchez ?  
Nous pouvons vous aider sur  
[canopia.shop/support](https://canopia.shop/support)

Insatisfait/e ou sans réponse ?  
Merci de contacter notre Service  
Client local ci-dessous.



|                      |                                   |
|----------------------|-----------------------------------|
| UK • IE              | FR • BE • IT • NL • PT • ES       |
| 01302-380775         | +33-169-791-094                   |
| DE • AT • LUX • LICH | US                                |
| +49-180-522-8778     | 877-627-8476                      |
| IL                   | CA                                |
| 04-848-6800          | 905-5646007                       |
| AUS                  | AUS - Greenhouses only            |
| 1800-955-855         | 03-9544-6-999                     |
| ZA                   | NZ                                |
| 011-397-7771         | 0800 800 880                      |
| SZ                   | GLOBAL CONTACT<br>(Rest of World) |
| 062-287-33-77        | +972-4-848-6816                   |

WE ARE  
HERE TO  
HELP

[canopia.com/contact-us](https://canopia.com/contact-us)

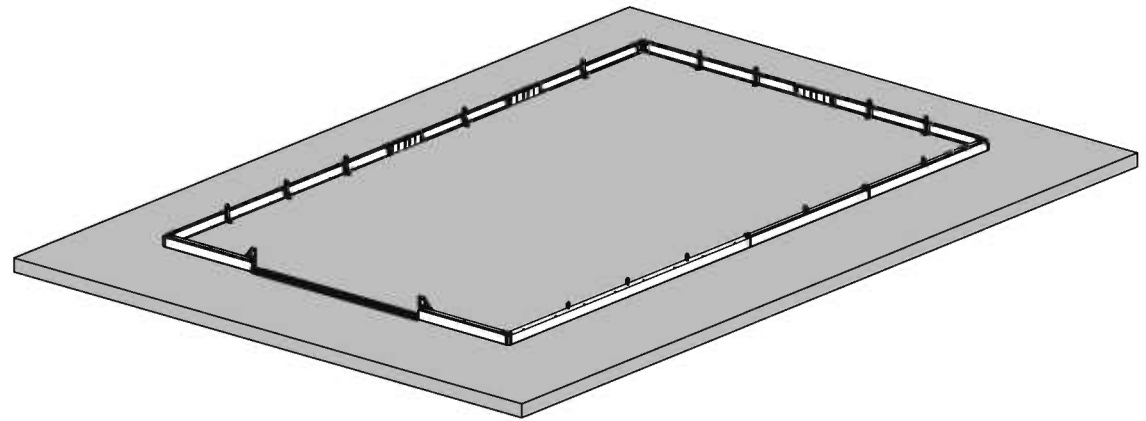


SCAN ME

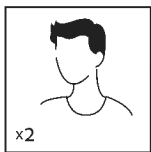
|  |
|--|
| CR • SL  |
| 0599-37-057   <a href="mailto:info@ms-viscom.com">info@ms-viscom.com</a>   |
| DK   |
| 07-575 42 70   <a href="mailto:post@nshnordic.com">post@nshnordic.com</a>  |
| CH • HU • SK   |
| 0493-523-523   <a href="mailto:servis@garland.cz">servis@garland.cz</a>  |
| PL   |
| Infolinia: 801-011-929   22-349-93-36<br><a href="mailto:kontakt@ogrodosfera.pl">kontakt@ogrodosfera.pl</a>  |
| CY   |
| 0224-971-13   <a href="mailto:alpaco@alpacodomica.com">alpaco@alpacodomica.com</a><br><a href="http://www.alpacodomica.com">www.alpacodomica.com</a> |

## BASE DIMENSIONS YUKON

|        |                 |               |
|--------|-----------------|---------------|
| MODEL  | 11x17 / 3.3x5.2 |               |
|        | 11x21 / 3.3x6.4 |               |
| WIDTH  | A               | 307 cm / 121" |
| LENGTH | B               | 508 cm / 200" |
|        |                 | 633 cm / 249" |

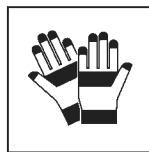


## TOOLS & EQUIPMENT

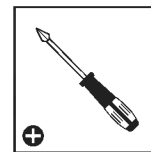


x2

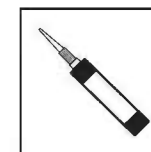
2 people needed



Work gloves



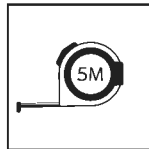
Phillips head  
Screwdriver



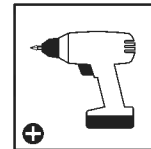
Silicone



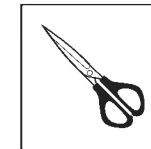
Wrench  
10 mm | 13/32"



Tape Measure



Cordless drill  
Phillips head



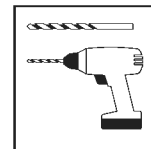
Scissors



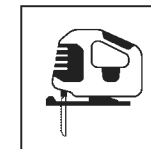
Soap



Ladder



Cordless drill  
With Drill Bit



Jigsaw  
(WPC Floor Kit)

## SITE PREPARATION & FOUNDATION

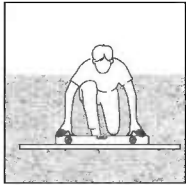
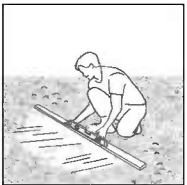
### A - PREPARE THE SITE

The product must be positioned and fixed on a flat level surface.

#### ① - Clear the site



#### ② - Level the ground

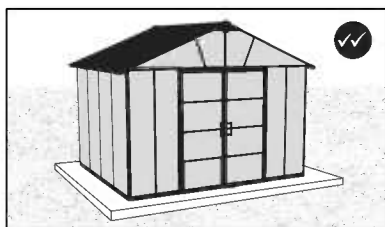
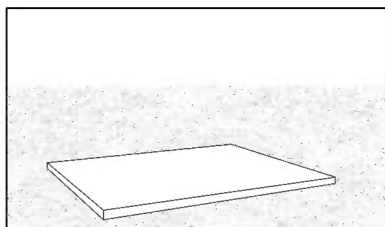


|    | A   | ①                     | ②                                      |
|----|---|-----------------------|--|
| FR | <b>PRÉPARER LE TERRAIN</b><br>Le produit doit être positionnée et fixée sur une surface plane                           | Déblayer le terrain   | Niveler le sol                         |
| DE | <b>VORBEREITUNG DES UNTERGRUNDES</b><br>Das Produkt muss auf einem flachen Untergrund aufgestellt und befestigt werden. | Standort säubern      | Untergrund ausgleichen und nivellieren |
| ES | <b>PREPARE EL SITIO</b><br>El producto debe colocarse y fijarse en una superficie plana y nivelada.                     | Limpie el sitio       | Nivele el terreno                      |
| SV | <b>FÖRBEREDA OMRÅDET</b><br>Produkt måste placeras på en fast och plant underlag.                                       | Rensa området         | Platta marken                          |
| NN | <b>FORBERED OMRÅDET</b><br>Produkt må plasseres og festes på et flatt underlag.   | Rydd området          | Flat ut bakken                         |
| FI | <b>VALMISTELE RAKENNUSALUE</b><br>Pinnan on oltava täysin tasainen ja suora, ja perustan oltava kiinteä.                | Raivaa rakennusalue   | Tasoita maa                            |
| DA | <b>FORBERED OMRÅDET</b><br>Produkt skal placeres og opføres på en plan flade.   | Ryd stedet            | Gør jorden jævn                        |
| NL | <b>TERREIN VOORBEREIDEN</b><br>Het grondoppervlak moet perfect vlak en waterpas zijn.                                   | Maak het terrein vrij | Egaliseer de grond                     |
| IT | <b>PREPARARE IL SITO</b><br>Il prodotto deve essere posizionato e fissato su una superficie piana.                      | Sgombrare il sito     | Livellare il terreno                   |
| HE | <b>הכן את האתר</b><br>את המוצר יש להקים על קרקע יציבה ומפולסת בכדי שהוא יתפקד כראוי.                                    | פנה את האתר           | פלט את הקרקע                           |

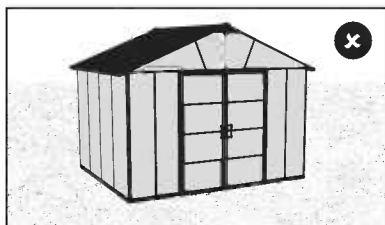
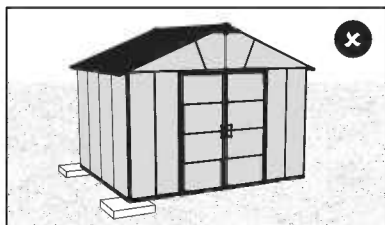
## B - CHOOSE YOUR FOUNDATION TYPE

For a foundation, we recommend using three material types :  
Concrete / Pressure treated wood / wood deck / Paver blocks

### Solid base



### Not possible

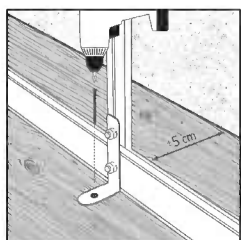
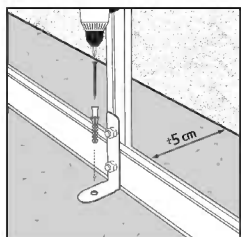


\* The size of the product displayed is for illustration purposes only and may not reflect the size of your product.

|    | B   | Solid foundation Preferred ✓✓       | Not possible ✗ |
|----|---|-------------------------------------|----------------|
| FR | <p><b>CHOISIR VOTRE TYPE DE FONDATION</b><br/>Pour la fondation, nous recommandons d'utiliser trois types de matériaux :<br/>Béton / Bois traité sous pression / plancher en bois / Blocs de pavés.<br/>* La taille du produit affichée ici est uniquement à titre d'illustration et ne reflète pas forcément la taille de votre produit.</p> | Une base solide<br>Recommandé       | Pas possible   |
| DE | <p><b>FUNDAMENTWAHL</b><br/>Als Fundament stehen folgende Materialien zur Auswahl (Empfehlung):<br/>Beton / Druckbehandeltes Holz / Holzdeck / Pflastersteine.<br/>* Die Größe des abgebildeten Produkt dient nur zur Veranschaulichung und entspricht möglicherweise nicht der Größe Ihres Produkt.</p>                                      | Fester Untergrund<br>Optimal        | Nicht möglich  |
| ES | <p><b>ELIJA EL TIPO DE CIMENTACIÓN</b><br/>Como cimentación, recomendamos usar tres tipos de materiales:<br/>Hormigón / Madera prensada / Piso de madera / Adoquín de hormigón.<br/>* El tamaño del producto que se muestra tiene un propósito meramente ilustrativo y puede no reflejar el tamaño de su producto.</p>                        | Base sólida<br>Preferido            | No es posible  |
| SV | <p><b>VÄLJ GRUNDTYP</b><br/>Som stiftelse rekommenderar vi tre typer av material:<br/>Betong / Tryckbehandlat trä / trågvolv / Beläggningssten<br/>* produkt storlek är endast för att illustrera och visar inte rätt storlek på ditt produkt.</p>  | solid bas<br>Föredraget             | Omöjligt       |
| NN | <p><b>VELG FUNDAMENTTYPE</b><br/>Som fundament anbefaler vi tre typer materiell:<br/>Betong   Trykkbehandlet tre/tredække   Belegningsstein<br/>* produktets størrelse er bare for illustrasjon, og viser ikke korrekt størrelse på ditt produkt.</p>   | Solid base<br>Foretrukket           | Ikke mulig     |
| FI | <p><b>VALITSE RAKENNUSPOHJAN TYYPII</b><br/>Rakennuspohjaksi suosittellemme kolmea materiaalityyppiä:<br/>Betoni   Painekäsitelty puu/puukansi   Kiveyselementit<br/>* Esillä olevan tuote koko on tarkoitettu vain havainnollistamistarkoituksiin eikä se välttämättä vastaa tuote kokoa.</p>  | Kiinteä rakennuspohja<br>Suositeltu | Ei mahdollinen |
| DA | <p><b>VÆLG DIN FUNDAMENTTYPE</b><br/>Til en fundament anbefaler vi at bruge tre materialetyper:<br/>Beton / Trykbehandlet træ / trædæk / Udlægningsblokke<br/>* Størrelsen på det viste produkt er kun til illustration og afspejler muligvis ikke størrelsen på dit produkt.</p>   | Solid base<br>Foretrukket           | Ikke muligt    |
| NL | <p><b>KIES UW TYPE FUNDERING</b><br/>Als fundering adviseren wij drie materiaalsoorten te gebruiken:<br/>Beton   Onder druk behandeld hout/houten dek   Bestratingsblokken<br/>* De grootte van de getoonde Product dient enkel ter illustratie en weerspiegelt mogelijk niet de grootte van uw eigen Product.</p>                            | Massieve basis<br>Voorkeur          | Niet mogelijk  |
| IT | <p><b>SCEGLIERE IL TIPO DI FONDAZIONE</b><br/>Come fondamenta consigliamo tre tipi di materiali:<br/>Calcestruzzo / Legno pressato / Pavimenti in legno / Calcestruzzo per pavimentazioni.<br/>* La dimensione della Prodotto visualizzata è solo a scopo illustrativo e potrebbe non rispecchiare le dimensioni della vostra Prodotto.</p>   | Fondamenta solide<br>Preferito      | No possible    |
| HE | <p><b>בחר את סוג היסודות שלך</b><br/>בתור בסיס אנו ממליצים לעשות שימוש בשלושה סוגי חמרים:<br/>בטון   עץ שעבר טיפול הקשייה/דק עץ   בלוקים לריצוף.<br/>* גודל המוצר המוצג הינו להדגמה בלבד ולא מייצג את גודל המוצר שלכם.</p>  | בסיס מוצק<br>מועדף                  | בלתי אפשרי     |

## C - ANCHOR TO FOUNDATION

### 1 - On a solid base



\* Secure the product to the foundation of your choice using suitable screws & plugs or masonry anchors (not supplied).

Make sure you have at least 5 cm / 2" between the product base and the edges of your foundation - **on all sides.**

|    | C                                  | 1  | *  |
|----|------------------------------------|--|--|
| FR | <b>ANCRAGE A LA FONDATIO</b>       | Sur une base solide                                    | Fixez le produit à la fondation de votre choix, à l'aide de vis et de chevilles appropriées ou d'ancrages en maçonnerie (non fournis).<br>Assurez-vous qu'il y a au moins 5 cm entre la base du produit et le périmètre de votre fondation - <b>de tous les côtés.</b>   |
| DE | <b>BEFESTIGUNG AM FUNDAMENT</b>    | Befestigen Sie das Produkt auf einem festen Untergrund | Mit geeigneten Dübeln und Schrauben oder Mauerwerksankern, je nach gewähltem Fundamenttyp (nicht mitgeliefert).<br>Stellen Sie sicher, dass zwischen der Basis des Produkts und den Kanten Ihres Fundaments auf allen Seiten mindestens 5 cm Abstand sind.   |
| ES | <b>ANCLAJE A LOS CIMIENTOS</b>     | Sobre una base sólida                                  | Asegure el producto a los cimientos de su elección, usando tornillos y tacos adecuados o anclajes de mampostería (no suministrados).<br>Asegúrese de tener al menos 5 cm   2" entre la base del producto y el perímetro de su cimiento - <b>en todos los lados.</b>  |
| SV | <b>FEST FÖR STIFTELSE</b>          | På en solid bas  | Asegure el producto a los cimientos de su elección, usando tornillos y tacos adecuados o anclajes de mampostería (no suministrados).<br>Se till att du har minst 5 cm   2" mellan produktens bas och kanterna på fundamente - <b>på alla sidor.</b>  |
| NN | <b>FEST TIL FUNDAMENT</b>          | På en solid base                                       | Sikrer du produktet til fundamentet du har valgt med passende skruer, plugger eller murfester (ikke inkludert).<br>Forsikre deg om at du har minst 5 cm   2" mellom bunnen av produktet og kantene på fundamentet ditt - <b>på alle sider.</b>   |
| FI | <b>RAKENNUSPOHJAN ANKKURI</b>      | Kiinteälle rakennuspohjalle                            | Mikäli tuote rakennetaan kiinteälle rakennuspohjalle, kiinnitä tuote valitsemaasi rakennuspohjaan sopivilla ruuveilla & tapeilla tai muurausankkureilla (ei sisälly toimitukseen).<br>Varmista, että sinulla on vähintään 5 cm   2" tilaa tuotteen alustan ja perustuksen reunojen välillä - <b>kaikilla puolilla.</b> |
| DA | <b>FASTGØRELSE TIL FUNDAMENTET</b> | På et solidt underlag                                  | Skal du fastgøre produktet til det fundament, du vælger, ved hjælp af passende skruer & stik eller murankre (medfølger ikke).<br>Skal du sørge for at have mindst 5 cm   2" mellem produktrammen og kanterne på dit fundament - <b>på alle sider.</b>  |
| NL | <b>VERANKERING AAN FUNDERING</b>   | Op een stevige fundering                               | Zet het product op een stevige basis vast op de fundering van uw keuze, met geschikte schroeven & pluggen of metselwerkankers (niet meegeleverd).<br>Zorg ervoor dat u minstens 5 cm hebt tussen de basis van het product en de randen van uw fundering - <b>langs alle kanten.</b>                                    |
| IT | <b>ANCORAGGIO ALLE FONDAMENTA</b>  | Su fondamenta solida                                   | Fissare il prodotto delle fondamenta di vostra scelta, utilizzando viti e tasselli adeguati o ancoraggi in muratura (non forniti).<br>Assicuratevi di avere almeno 5 cm tra la base del prodotto e i bordi del tuo fondotinta - <b>su tutti i lati.</b>  |
| HE | <b>עגן את הבסיס</b>                | <b>על בסיס מוצק</b>                                    | חבר את המוצר לבסיס (יסוד) שבחרת והשתמש בברגים מתאימים וסגרים, או עוגני בנאות (לא סופקו).<br>ודאו שיש לכם לכל הפחות 5 סמ' בין מסגרת המוצר וקצות הבסיס (היסוד) - <b>בכל הצדדים.</b>  |

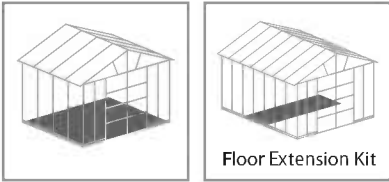


## D - OPTIONELE ACCESOIRES

### 1 WPC FLOOR KIT:

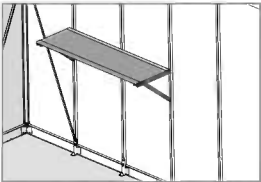
If you've purchased the WPC Floor Kit with the product, relevant steps are marked with these icons.

If you've assembled the product without the floor kit and wish to add one, please refer to the relevant steps (marked with these icons) in the assembly and perform the necessary adjustments.



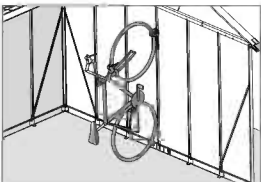
### 2 UTILITY SHED SHELF KIT:

If you've purchased shelf kits, it is recommended to insert screws #411 inside the profiles' tracks during the walls' assembly.



### 3 VERTICAL BICYCLE HANGER:

Can be installed once the product is fully assembled. Make sure the bottom wheel is at floor level.



|    | D                                | 1   | 2  | 3  |
|----|----------------------------------|---|--|--|
| FR | <b>OPTIONALES ZUBEHÖR</b>        | <b>WPC FLOOR KIT:</b><br>Si vous avez acheté le sol en kit avec le produit, les étapes correspondantes sont symbolisées par cette icône.<br>Si vous avez assemblé le produit sans sol en kit, et souhaitez en ajouter un, veuillez-vous reporter aux étapes appropriées du montage et effectuer les ajustements nécessaires.  | <b>KIT DE ÉTAGÈRE:</b><br>Si vous avez acheté des kits de étagère, il est recommandé d'insérer des vis # 411 à l'intérieur des rails des profilés lors de l'assemblage des murs. | <b>CINTRE À BICYCLETTE VERTICALE:</b><br>Peut être installé une fois que le produit est complètement assemblé. Assurez-vous que la roue inférieure est au niveau du sol.               |
| DE | <b>OPTIONALES ZUBEHÖR</b>        | <b>WPC FLOOR KIT:</b><br>Wenn Sie auch das Boden-Set mit dem Produkt gekauft haben, sind die entsprechenden Schritte mit diesem Symbol gekennzeichnet.<br>Wenn Sie das Produkt ohne dem Bodenset montiert haben und es später hinzufügen möchten, so beachten Sie bitte die entsprechenden Schritte in der Montage und führen Sie die notwendigen Änderungen durch. | <b>REGAL KIT:</b><br>Wenn Sie Regal Kits gekauft haben, wird empfohlen, die Schrauben Nr. 411 während der Wandmontage in die Innenseite der Schienen-Profile einzusetzen.        | <b>VERTIKALE FAHRRADHALTERUNG:</b><br>Kann erst installiert werden, wenn das Produkt vollständig montiert ist. Vergewissern Sie sich, dass sich das untere Rad auf Bodenhöhe befindet. |
| ES | <b>ACCESORIOS OPCIONALES</b>     | <b>WPC FLOOR KIT:</b><br>Si ha comprado el kit de piso con el producto, los pasos relevantes están marcados con este icono. Si ha ensamblado el producto sin el kit de piso y desea agregar uno, consulte los pasos correspondientes en el ensamblaje y realice los ajustes necesarios.   | <b>JUEGO DE ESTANTERÍA:</b><br>si ha comprado juegos de estante, se recomienda insertar tornillos # 411 dentro de las guías de los perfiles durante el montaje de las paredes.   | <b>SUSPENSIÓN VERTICAL PARA BICICLETAS:</b><br>se puede instalar una vez que el producto esté completamente ensamblado. Asegúrese de que la rueda inferior esté al nivel del piso.     |
| SV | <b>VALFRIA TILLBEHÖR</b>         | <b>WPC GOLV-KIT:</b><br>Om du har köpt ett golv-kit med produkten markeras relevanta steg med dessa ikoner. Om du har monterat produkten utan golv-kitet och vill lägga till det, vänligen se de relevanta stegen (markerade med dessa ikoner) i monteringen och utför de nödvändiga justeringarna.   | <b>VERKTYGSSKJUL HYLL-KIT:</b><br>Om du har köpt hyll-kitet rekommenderas att du sätter in skruvarna # 411 inuti profilernas spår när väggarna monteras.                         | <b>VERTIKAL CYKELHÄNGARE:</b><br>Kan installeras när produkten är helt monterad. Se till att bottenhjulet är på golvnivå.  |
| NN | <b>VALGRITT TILBEHØR</b>         | <b>WPC FLOOR KIT:</b><br>Hvis du kjøpte gulvsettet med produktet, er de aktuelle trinnene merket med dette ikonet. Hvis du har montert produktet uten gulvsettet og ønsker å legge det til, se de aktuelle trinnene i håndboken og gjør nødvendige justeringer.   | <b>HYLLESETT:</b><br>Hvis du har kjøpt hyllesett, anbefales det å feste skruene (# 411) i profilsporene under veggmonteringen.   | <b>VERTIKALT SYKKELSTATIV:</b><br>Kan installeres når produktet er ferdig montert. Pass på at det nederste hjulet er på golvnivå.  |
| FI | <b>VALINNAISET LISÄVARUSTEET</b> | <b>WPC-LATTIASARJA:</b><br>Jos olet hankkinut lattiasarjan tuotteeseen, niin siihen liittyvät vaiheet on merkitty näillä kuvakkeilla. Jos olet koonnut tuotteen ilman lattiasarjaa ja haluat lisätä sen, katso (näillä kuvakkeilla merkittyjä) asiaan liittyviä vaiheita kokoamisesta, ja tee tarvittavat säädöt.   | <b>TARVIKEVAJA-HYLLYSARJA:</b><br>Jos olet hankkinut hyllysarjan, niin suositellaan ruuvien # 411 asettamista profiilien urien sisälle seinäiä koottaessa.                       | <b>PYSTYSUORA POLKUPYÖRÄTELINE:</b><br>Voidaan asentaa, kun tuote on täysin koottu. Varmista, että alempi pyörä on lattian tasolla.  |
| DA | <b>OPTIONAL ACCESSORIES</b>      | <b>WPC GULVSÆT:</b><br>Hvis du har købt gulvsættet sammen med produktet, er relevante trin markeret med disse ikoner. Hvis du har monteret produktet uden gulvsættet og ønsker at tilføje et, henviser der til de relevante trin (markeret med disse ikoner) i monteringen og udfør de nødvendige justeringer.  | <b>HYLDESÆT TIL SKUR:</b><br>Hvis du har købt hyldesæt, anbefales det at indsætte # 411 skruerne i profilens skinne under vægmontering.  | <b>LODRET CYKLOPHÆNG:</b><br>Kan monteres, når produktet er fuldt monteret. Sørg for, at bundhjulet er i gulvniveau.   |
| NL | <b>OPTIONELE ACCESOIRES</b>      | <b>WPC-VLOERKIT:</b><br>Als u de vloerkit bij het product hebt gekocht, zijn de relevante stappen gemarkeerd met deze pictogrammen. Als u het product hebt geassembleerd zonder de vloerkit en er een wilt toevoegen, raadpleegt u de relevante stappen (gemarkeerd met deze pictogrammen) in de assembly en voer de nodige aanpassingen uit.                       | <b>SCHAPPENSSETS:</b><br>Als u schappensets hebt gekocht, wordt het aanbevolen om schroeven # 411 in de profielen te plaatsen tijdens de montage van de wanden.                  | <b>VERTICALE FIETSHANGER:</b><br>Kan worden geïnstalleerd als het product volledig is gemonteerd. Zorg ervoor dat het onderste wiel op vloerniveau staat.                              |
| IT | <b>ACCESSORI OPTIONAL</b>        | <b>KIT PAVIMENTO WPC:</b><br>se hai acquistato il kit pavimento con il prodotto, i passaggi pertinenti sono contrassegnati da queste icone. Se hai assemblato il prodotto senza il kit pavimento e desideri aggiungerne uno, fai riferimento ai passaggi pertinenti (contrassegnati con queste icone) nell'insieme ed eseguire le regolazioni necessarie.           | <b>KIT SCAFFALE:</b><br>se hai acquistato i kit di scaffali, è consigliabile inserire le viti n.411 all'interno delle tracce dei profili durante l'assemblaggio delle pareti.    | <b>PORTABICI VERTICALE:</b><br>può essere installato una volta che il prodotto è completamente assemblato. Assicurati che la ruota inferiore sia a livello del pavimento.              |
| HE | <b>אביזרים אופציונליים</b>       | <b>ערכת רצפת WPC</b><br>אם רכשת את ערכת הרצפה עם המוצר, השלבים הרלוונטיים מסומנים בסמלים אלו.<br>אם הרכבת את המוצר ללא ערכת הרצפה ואתה מעוניין להוסיף כזו, אנא פנה לשלבים הרלוונטיים (המסומנים בסמלים אלו) בהרכבה ובצע את ההתאמות הנדרשות.  | <b>ערכת מדף למחסן:</b><br>אם רכשת ערכות מדפים, מומלץ להכניס את ברגי #411 לתוך מסלולי המוצר בעת ההרכבה של קיר המחסן.  | <b>מתלה אופניים אנכי:</b><br>ניתן להתקנה לאחר הרכבתו המלאה של המוצר.<br>יש לוודא שהגלגל התחתון הוא בגובה הרצפה.  |

## SAFETY ADVICE

- It is of utmost importance to assemble all of the parts according to the directions. Do not skip any steps.
- Always wear work gloves during panel sliding.
- Always wear shoes and safety goggles when working with extruded aluminium.
- If using a step ladder or power tools make sure that you follow the manufacturer's safety advice.
- Do not touch overhead power cables with the aluminium profiles.
- Do not attempt to assemble the product in windy or wet conditions.
- Dispose of all plastic bags. Keep them out of reach of small children.
- Keep children away from the assembly area.
- Do not lean against or push the products during construction.
- Do not position your product in an area exposed to excessive winds.
- Do not attempt to assemble this product if you are tired, have taken drugs or alcohol or if you are prone to dizzy spells.
- Hot items such as recently used grills, blowtorches etc. must not be stored in the product.
- Make sure there are no hidden pipes or cables in the ground before anchoring to foundation.
- This product is designed to be used mainly as a garden shed.
- To prevent water from seeping through the floor, the product must be mounted on a raised surface from the ground.
- **Make sure to anchor the product directly to a solid foundation to increase the product's stability and wind resistance in areas with severe weather conditions. Make sure that there are no obstructions between the assembly area and the final position of the product. The Palram - Canopia Anchoring kit is available for purchase separately.**

## CARE & MAINTENANCE

- When your product needs to be cleaned, use a soft cloth and rinse with cold clean water.
- DO NOT use acetone, abrasive cleaners or other special detergents to clean the panels.
- Clean the product once assembly is complete.

## BEFORE ASSEMBLY

- Selecting a site:
  - Choose your site carefully before beginning assembly.
  - Choose a sunny position away from overhanging trees.
  - The product must be positioned and fixed on a flat level surface.
- The product must be secured directly to a solid foundation.
- This is a multi-part assembly best achieved by two people. Allow at least half a day for the assembly process.
- Take all components & parts out of the packages. Sort the parts and check against the content parts list.
- Parts should be laid out close at hand. Keep all small parts (screws etc.) in a bowl so they do not get lost.
- Please note multi-sided profiles are used in this product. As a result some holes in the profiles are not used during assembly.
- Please review entire instructions before starting. Carry out the assembly steps in exact order.
- Please consult your local authorities if any permits are required prior to constructing the product.
- Please ensure you have sufficient side space for inserting the roof panels during the assembly process.

## IMPORTANT!

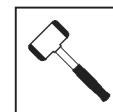
- Firmly connect the product to a level surface immediately after completion of the assembly.
  - Anchoring this product to the ground is essential to its stability and rigidity. It is required to complete this stage in order for your warranty to be valid.
  - During assembly use a soft surface below the parts to avoid scratches and damages.
  - We recommend checking for restrictions or covenants for building this product in your area.
- In addition we advise to check if you need to submit any forms or if any permit is required prior to building the product.

## DURING ASSEMBLY

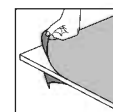
During assembly, you will encounter different icons for different products. Please see below for more information:



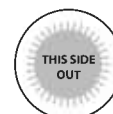
You may use silicone lubricant spray on the frame in order to help you slide the panels into the profiles. Do not spray the panels.



Use a rubber mallet if necessary.



Make sure you remove covering plastic film from both sides of the panel.



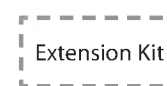
All panels with the stamped words "THIS SIDE OUT" must be facing out to create full UV protection. Remove plastic sticker as panels are locked in place.



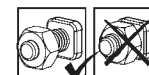
This icon indicates that the installer should be inside the product.



This icon indicates that the installer should be outside the product.



Steps marked with dashed outlines refer to Extensions only. Some of the steps are irrelevant for an assembly of a single product. When assembling a single or an extended product, some parts may be surplus.



These 2 icons below indicate if screw's tightening is required or not.

Temporary tightening of a few screws may be needed to prevent a profile from sliding out. Tighten all screws once assembly is completed.

### IMPORTANT!

The drawings in this manual are designed for products 11x17 / 3.3x5.2 & 11x21 / 3.3x6.4.

## CONSEILS DE SECURITE

- Très important ! Veuillez suivre scrupuleusement les instructions de ce manuel et réaliser les étapes dans l'ordre énoncé.
- Nous recommandons vivement le port de gants de protection pendant le montage.
- Portez toujours des chaussures de travail et des lunettes de protection lorsque vous travaillez des pièces en aluminium extrudé.
- Lors de l'utilisation d'une échelle ou d'outils électriques, assurez-vous de bien suivre les consignes de sécurité du fabricant.
- Veillez à ne pas toucher de câbles aériens avec les profilés en aluminium.
- N'essayez pas de monter la produit s'il y a du vent ou s'il fait humide.
- Jetez tous les sacs en plastique en appliquant les règles de sécurité et maintenez-les hors de portée des jeunes enfants.
- Eloignez les enfants de la zone d'assemblage.
- Ne vous appuyez pas contre la produit et ne la poussez pas pendant le montage.
- Ne positionnez pas la produit dans un endroit trop exposé au vent.
- N'essayez pas de monter la produit si vous êtes fatigué, si vous êtes sous l'effet de drogues, de médicaments ou d'alcool ou encore si vous êtes sujet aux vertiges.
- Les objets chauds tels qu'un barbecue, un chalumeau ou autre article ayant été récemment utilisés, ne doivent pas être rangés dans la produit.
- Assurez-vous qu'il n'y a pas de tuyaux ou de câbles cachés dans le sol avant d'ancrer à la fondation.
- Ce produit a été conçu pour être principalement utilisé comme abris de jardin.
- Pour éviter que leau ne s'infilte par le sol, le produit doit être monté sur une surface surélevée par rapport au sol.
- **Assurez-vous d'ancrer le produit directement sur une surface solide pour augmenter sa stabilité et sa résistance au vent, en particulier dans les zones soumises à des conditions météorologiques extrêmes. Veillez à ce qu'il n'y ait pas d'obstacles entre la zone de montage et la position finale du produit. Le kit d'ancrage Palram - Canopia est disponible à l'achat séparément.**

## ENTRETIEN &amp; MAINTENANCE

- Pour nettoyer votre produit, utilisez un chiffon doux et rincez à l'eau claire et froide.
- NE PAS utiliser d'acétone ni de produits nettoyants ou autres détergents spéciaux pour nettoyer les panneaux clairs.
- Nettoyez le produit une fois le montage termine.

## AVANT L'ASSEMBLAGE

- Choisir un endroit :
  - Choisissez votre site avec soin avant de commencer l'assemblage.
  - Choisissez un endroit ensoleillé loin des arbres en saillie.
  - La produit doit être positionnée et fixée sur une surface plane.
- Le produit doit être fixé directement sur une surface solide
- Il s'agit d'un assemblage multi parties qu'il vaut mieux réaliser à deux. Comptez au moins une demi journée pour le processus de montage.
- Retirez tous les composants des paquets. Triez les éléments et vérifiez la liste.
- Les éléments doivent se trouver à portée de main. Gardez tous les petits éléments (vis etc.) dans un bol pour ne pas les perdre.
- Veuillez noter que des coupes multi faces sont utilisées dans cette produit. C'est pourquoi certains trous dans les coupes ne sont pas utilisés pendant le montage.
- Veuillez vérifier toutes les instructions avant de commencer. Procédez aux étapes de montage dans l'ordre exact.
- Veuillez consulter les autorités locales au cas où des permis sont nécessaires pour la construction du produit.
- Veuillez vous assurer que vous disposez d'un espace latéral suffisant pour insérer les panneaux de toit pendant le processus d'assemblage.

## IMPORTANTE!

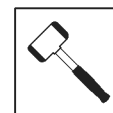
- Connectez du produit fermement à une surface nivelée après l'achèvement de l'assemblage.
- L'ancrage du produit au sol entielle à sa stabilité et à sa rigidité, il est de plus nécessaire pour assurer la validité de votre garantie.
- Pendant le montage, placez une surface souple sous les pièces pour éviter de les érafler ou de les endommager.
- Avant d'assembler ce produit dans votre région, nous vous recommandons de vous renseigner sur les restrictions ou réglementations locales. Nous vous conseillons en outre de vérifier si vous devez soumettre des formulaires ou si un permis est requis avant de monter le produit.

## DURANT L'ASSEMBLAGE

Lors du montage, vous trouverez différentes icônes correspondant à différents produits. Pour de plus amples informations, veuillez vous référer à ce qui suit:



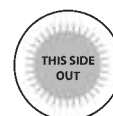
Vous pouvez utiliser un spray de lubrifiant pour silicone afin de vous aider à glisser les panneaux dans les profilés. Ne pulvérisez pas les panneaux.



Utilisez un maillet en caoutchouc si nécessaire.



Assurez-vous de retirer le film plastique couvrant des deux côtés du panneau.



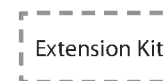
Tous les panneaux estampillés "THIS SIDE OUT" doivent être orientés vers l'extérieur pour assurer une protection UV intégrale. Retirez les stickers en plastique quand les panneaux sont verrouillés et bien en place.



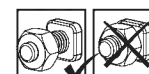
Cette icône indique que l'installateur doit être à l'intérieur du produit.



Cette icône indique que l'installateur doit être en dehors du produit.



Les étapes marquées en pointillés ne concernent que les extensions. Certaines étapes ne sont pas nécessaires pour l'assemblage d'un produit unique. Lors de l'assemblage d'un produit unique ou d'une extension, il peut rester des pièces.



Ces 2 icônes indiquent s'il est nécessaire de serrer les écrous ou non. Il peut être nécessaire de serrer temporairement certaines vis pour empêcher un profilé de se déplacer.



Serrez toutes les vis une fois l'assemblage terminé.

## MPORTANTE!

Les dessins de ce manuel correspondent à un produit 11x17 / 3.3x5.2 & 11x21 / 3.3x6.4.

## SICHERHEITSHINWEISE

- Es ist sehr wichtig, dass alle Teile gemäß den Anweisungen in dieser Anleitung zusammengebaut werden. Lassen Sie bitte keinen Schritt aus.
- Tragen Sie bei der Montage unbedingt Arbeitshandschuhe. Wir empfehlen Ihnen außerdem dringend, festes Schuhwerk und eine Schutzbrille zu tragen.
- Achten Sie beim verwenden einer Leiter oder Elektrowerkzeug bitte auf die jeweiligen Sicherheitshinweise des Herstellers.
- Berühren Sie mit den Aluminiumprofilen keine Oberleitungen.
- Halten Sie Kinder vom Aufbaubereich fern.
- Die Montage darf nur bei trockenem und windstillem Wetter erfolgen.  
Entsorgen Sie alle Plastikbeutel sicher und bewahren sie außerhalb der Reichweite von Kleinkindern auf.
- Während des Aufbaus sollten Sie sich nicht gegen das Produkt lehnen oder Druck ausüben.
- Suchen Sie einen windgeschützten Standort für das Produkt aus.
- Versuchen Sie nicht, dieses Produkt zu montieren, wenn Sie müde sind, Drogen oder Alkohol zu sich genommen haben oder zu Schwindelanfällen neigen.
- Heiße Gegenstände wie kürzlich benutzte Grills, Lötlampen usw. dürfen nicht im Produkt gelagert werden.
- Bevor Sie das Produkt im Fundament verankern, vergewissern Sie sich, dass sich dort keine versteckten Rohre oder Kabel befinden.
- Dieses Produkt ist hauptsächlich für die Verwendung als Gerätehäuser vorgesehen.
- Um zu verhindern, dass Wasser durch den Boden sickert, muss das Produkt auf einer vom Boden etwas erhöhten Fläche montiert werden.
- **Um die Stabilität und Windbeständigkeit des Produkts zu erhöhen, müssen Sie es direkt auf einem soliden Fundament verankern, insbesondere in solchen Gegenden, in denen die Witterungsbedingungen streng sind. Stellen Sie sicher, dass sich keine Hindernisse zwischen dem Montagebereich und der endgültigen Position des Produkts befinden. Der Palram - Canopia - Verankerungssatz kann separat erworben werden.**

## PFLEGE & WARTUNG

- Wenn Ihr Produkt gereinigt werden muss, verwenden Sie ein weiches Tuch und spülen Sie es mit kaltem, klarem Wasser ab.
- Verwenden Sie zur Reinigung der Paneele KEIN Aceton und auch keine scheuernden Reinigungsmittel oder Spezialreiniger.
- Säubern Sie das Produkt nach dem Aufbau.

## VOR DEM ZUSAMMENBAU

- Die Standortwahl:
  - Wählen Sie Ihren Standort sorgfältig, bevor Sie mit dem Aufbau beginnen.
  - Das Produkt muss auf einem flachen Untergrund aufgestellt und befestigt werden.
  - Wählen Sie eine Position abseits von überhängenden Bäumen.
- Das Produkt muss direkt auf einem festen Untergrund befestigt werden.
- Für die Montage dieses Produktes sind zwei Personen erforderlich. Sie sich für den Zusammenbau mindestens einen halben Tag Zeit.
- Packen Sie die Bauteile aus und überprüfen Sie, ob alle Teile der Liste aufgeführt sind.
- Die Teile sollten griffbereit ausgelegt werden. Bewahren Sie alle kleinen Teile (Schrauben usw.) in einer Schüssel auf, damit nichts verloren geht.
- Beachten Sie bitte, dass bei diesem Produkt mehrseitige Profile verwendet werden. Während des Zusammenbaus sind daher nicht alle Löcher in den Profilen relevant.
- Lesen Sie vor Beginn des Aufbaus die gesamte Anleitung durch. Führen Sie die Montageschritte in genauer Reihenfolge durch.
- Fragen Sie bei den örtlichen Behörden nach, ob es irgendwelche Einschränkungen für den Aufbau gibt oder Genehmigungen erforderlich sind.
- Bitte stellen Sie sicher, dass Sie zum Einfügen der Dachplatten während des Montageprozesses ausreichend Seitenraum haben.

## WICHTIG!

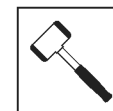
- Befestigen Sie das Produkts sofort nach Fertigstellung der Montage auf einem ebenen Untergrund.
- Die Verankerung dieses Produkts im Boden ist für seine Stabilität und Standfestigkeit unerlässlich. Eine ordentlich Befestigung ist erforderlich, damit die Garantie gültig ist.
- Legen Sie während des Aufbaus eine weiche Unterlage unter die einzelnen Teile, um Kratzer und Schäden zu vermeiden.
- Bevor Sie mit der Montage beginnen, vergewissern Sie sich bitte beim zuständigen Bauamt, ob es in Ihrer Region Einschränkungen oder Auflagen für den Bau des gewählten Produktes gibt. Wir bitten Sie außerdem zu prüfen, ob eine Genehmigung für den Bau erforderlich ist.

## DURING ASSEMBLY

Während der Montage werden Sie verschiedene Symbole für unterschiedliche Produkte sehen. Weitere Informationen finden Sie unten:



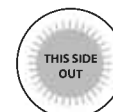
Sie können Silikonschmierspray auf den Rahmen sprühen, um das Einschleiben der Platten in die Profile zu erleichtern. Besprühen Sie nicht die Platten.



Nehmen Sie – falls nötig – einen Gummihammer zur Hilfe.



Sie die abdeckende Kunststoffolie von beiden Seiten der Verkleidung entfernen.



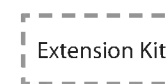
Alle mit den Worten "THIS SIDE OUT" versehenen Platten müssen nach außen zeigen, um den vollen UV-Schutz zu gewährleisten. Entfernen Sie die Aufkleber, sobald die Platten montiert sind.



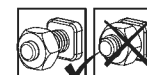
Dieses Symbol zeigt an, dass sich die installierende Person sich im Inneren des Produktes befinden sollte.



Dieses Symbol zeigt an, dass sich die installierende Person an der Außenseite des Produktes befinden sollte.



Die mit Strichlinien markierten Schritte beziehen sich nur auf Erweiterungen. Einige der Schritte sind für den Zusammenbau eines einzelnen Produkts nicht relevant. Beim Zusammenbau eines einzelnen oder eines erweiterten Produkts können einige Teile überflüssig sein.



Diese 2 Symbole unten zeigen an, ob das Anziehen der Schrauben erforderlich ist oder nicht. Das vorübergehende Anziehen einiger Schrauben kann erforderlich sein, um ein Herausrutschen des Profils zu verhindern. Ziehen Sie nach Abschluss der Montage alle Schrauben fest.

### WICHTIG!

Die Zeichnungen in diesem Handbuch beziehen sich für den 11x17 / 3.3x5.2 & 11x21 / 3.3x6.4 Schuppen.

## CONSEJOS DE SEGURIDAD

- Es de suma importancia montar todas las partes de acuerdo con las instrucciones. No se salte ningún paso.
- Recomendamos firmemente el uso de guantes de trabajo durante el montaje.
- Use siempre zapatos y gafas de seguridad al trabajar con aluminio extruido.
- Al usar una escalera plegable o herramientas eléctricas asegúrese de que sigue las instrucciones de seguridad de los fabricantes.
- No toque los cables eléctricos aéreos con los perfiles de aluminio.
- No intente montar el invernadero en días de viento o días con humedad.
- Disponga todas las bolsas plásticas en lugar seguro - guárdelas fuera del alcance de niños.
- Mantenga a los niños fuera del área de montaje.
- No se apoye ni empuje el producto durante la construcción.
- No coloque su producto en un área expuesta al viento excesivo.
- No intente montar este producto si usted está cansado, ha tomado drogas o alcohol o si usted es propenso a ataques de mareo.
- Artículos calientes recientemente usados tales como parrillas, sopletes etc. no deben ser almacenados en el producto.
- Asegúrese de que no hay tuberías o cables ocultos en el suelo antes de andar a los cimientos.
- Este producto fue diseñado para ser utilizado principalmente como un Cobertizo de jardín.
- Para evitar que el agua se filtre por el suelo, el producto debe montarse sobre una superficie elevada del suelo.
- **Asegúrese de anclar el producto directamente a una base sólida para aumentar su estabilidad y resistencia al viento, especialmente en áreas con condiciones climáticas severas. Asegúrese de que no haya obstáculos entre la zona de montaje y la posición final del producto. El kit de anclaje de Palram - Canopia puede adquirirse por separado.**

## CUIDADOS & MANTENIMIENTO

- Para limpiar el producto, use un trapo suave y enjuague con agua limpia y fría.
- NO use acetona, limpiadores abrasivos u otros detergentes especiales para limpiar los paneles transparentes.
- Limpie el producto una vez terminado el montaje.

## ANTES DEL MONTAJE

- Seleccionar un lugar:
  - Elija su sitio cuidadosamente antes del ensamblaje inicial.
  - El producto debe colocarse y fijarse en una superficie plana y nivelada.
  - Escoja una ubicación soleada y apartada de árboles que la cubran.
- El producto debe fijarse directamente a una superficie sólida.
- Este montaje consta de varias partes y sería óptimo que lo realizaran dos personas. El proceso de montaje llevará alrededor de medio día.
- Extraiga todas las piezas de componentes de sus embalajes. Ordene las piezas y compruebe que están todas usando la lista de contenidos.
- Las piezas deberían colocarse cerca y tenerlas a mano. Ponga las piezas pequeñas (p. ej. tornillos) en un bol para no perderlas.
- Por favor, tenga en cuenta que este producto incluye perfiles con múltiples superficies. Como resultado, algunos de los agujeros de los perfiles no se utilizan durante el montaje.
- Por favor, revise todas las instrucciones antes de empezar. Siga los pasos del montaje en el orden exacto.
- Consulte las limitaciones, requisitos, permisos y a las autoridades locales para la construcción de este cobertizo de jardín.
- Por favor asegúrese de que tiene suficiente espacio lateral para la inserción de los paneles del techo durante el proceso de montaje.

## ¡IMPORTANTE!

- Conecte firmemente el producto a una superficie nivelada inmediatamente después de terminar el montaje.
- Anclar este producto al suelo es esencial para su estabilidad y rigidez. Es necesario completar esta fase para que su garantía sea válida.
- Durante el montaje, ponga algo suave por debajo de las piezas, para evitar que se rayen o estropeen.
- Recomendamos comprobar las restricciones o convenios para la construcción de este producto en su área. Además, aconsejamos comprobar si necesita presentar algún formulario o si se requiere algún permiso antes de construir el producto.

## DURANTE EL MONTAJE

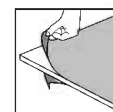
Durante el montaje, se encontrará con diferentes iconos. Para obtener más información, consulte lo siguiente:



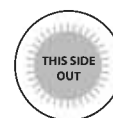
Puede utilizar espray lubricante de silicona para facilitar el deslizamiento de los paneles en los contornos. No ponga espray en los paneles.



Use un martillo de goma si hiciere falta.



Asegúrese de quitar la película plástica que cubre ambos lados del panel.



Todos los paneles que tengan estampado LADO EXTERIOR (THIS SIDE OUT) deben mirar hacia fuera para ofrecer una protección UV completa. Quite la pegatina de plástico una vez los paneles se enganchen en su sitio.



Este ícono indica que el instalador debe estar dentro del producto.



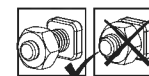
Este ícono indica que el instalador debe estar fuera del producto.



Los pasos marcados con líneas discontinuas se refieren únicamente a las extensiones.

Algunos de los pasos son innecesarios para el montaje de un solo producto.

Durante el montaje de un producto individual o de una extensión, pueden sobrar algunas piezas.



Los siguientes 2 íconos le indicarán si el ajuste de los tornillos es necesario o no.



en algún paso puede ser necesario apretar de forma temporal algunos tornillos para evitar que se caiga un perfil.

Apretar todos los tornillos una vez esté completado el montaje.

## ¡IMPORTANTE!

Los dibujos en este manual están diseñados para cobertizos de 11x17 / 3.3x5.2 & 11x21 / 3.3x6.4.

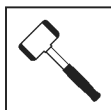
## במהלך ההרכבה

במהלך ההרכבה, תפגוש אייקונים שונים למוצרים שונים, הבט מטה לעוד אינפורמציה:

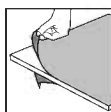
ניתן להשתמש בספריי סיליקון בכדי לסייע לך להשחיל את הלוחות אל תוך הפרופילים. אין להתיז ספריי סיליקון על הלוח.



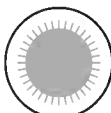
במידת הצורך, השתמש בפטיש גומי.



הסר את ציפוי הפלסטיק משני צדדי הפנל לפני הרכבתו.



נא לשים לב שהלוחות מורכבים כאשר החלק המוגן נגד UV כלפי חוץ (מצוין עליו "THIS SIDE OUT") ולקלף בסיום את המדבקה כאשר הלוחות מונחים ונעולים במקומם.



סמל זה מצוין שעל המרכיב להיות בתוך המוצר.



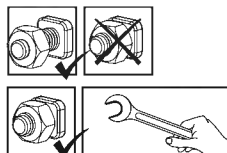
סמל זה מצוין שעל המרכיב להיות מחוץ למוצר.



השליבים המסומנים בקו מקווקו מתייחסים אל ההארכה בלבד. ניתן להתקין עד שלושה מוצרים מחוברים יחד. חלק מהשליבים אינם רלוונטיים להרכבת גגון אחד. בעת הרכבת מוצר בודד או מוצר הארכה, חלקים מסוימים עשויים להיות עודפים.



2 סמלים אלה מציינים האם נחוץ הידוק או לא. בחלק מהשליבים, הידוק זמני של הברגים עשוי להיות נחוץ בכדי למנוע את נפילתו של פרופיל. הדק את הברגים היטב בסיום ההרכבה.



### חשוב!

האיורים במדריך זה מתאימים למוצרים:  
11x21 / 3.3x6.4 | 11x17 / 3.3x5.2

## הצעת בטיחות

- יש להקפיד ולהרכיב את כל החלקים בהתאם להוראות. אין לדלג על שום שלב.
- אנו ממליצים מאד להשתמש בכפפות עבודה במהלך ההרכבה.
- בעת השימוש באלומיניום משוחל יש לנעול תמיד נעלי עבודה ומשקפי מגן.
- בשימוש בסולם או במכשירים חשמליים, יש למלא אחר הוראות הבטיחות של היצרן.
- יש להמנע ממגע של פרופילי האלומיניום עם כבלי חשמל עיליים.
- אין לנסות להרכיב את המוצר בזמן רוחות או תנאי רטיבות. בכדי למנוע סכנת חנק, יש להרחיק את חומרי האריזה מהישג ידם של ילדים.
- יש להרחיק ילדים מאזור ההרכבה.
- אין להישען על או לדחוף את המוצר בעת ההרכבה.
- אין למקם את המוצר במקום החשוף לרוחות חזקות.
- אין לנסות להרכיב את המוצר במצב עייפות, שימוש בסמים, תרופות או אלכוהול, או אם יש נטייה לסחרחורת.
- אין לאחסן במוצר פריטים חמים כגון גריל שנעשה בו שימוש לאחרונה, מבערים וכד'.  
יש לוודא כי אין צינורות או כבלים נסתרים בקרקע או הקיר לפני העיגון אל המשטח הקיים.
- מוצר זה תוכנן לשמש בעיקר כמחסן.
- כדי למנוע מים לחלחל דרך הרצפה, יש להתקין את המוצר על גבי משטח מוגבה מהקרקע.
- עליך לעגן את המוצר ישירות אל בסיס מוצק בכדי להגדיל את יציבות המוצר ועמידות לרוחות באזורים עם תנאי מזג אוויר קשים.
- יש לוודא כי אין מכשולים בין אזור ההרכבה למיקום הסופי של המוצר. את ערכת העיגון של Palram - Canopia ניתן לרכוש בנפרד.

## טיפול ותחזוקה

- כדי לנקות את המוצר, יש להשתמש במטלית רכה ולשטוף במים נקיים קרים.
- אין להשתמש באצטון, חומרי ניקוי שוחקים וסבונים מיוחדים.
- יש לנקות את המוצר בסיום ההתקנה.

## לפני ההרכבה

- בחירת מיקום ההרכבה:
- בחר בתשומת לב את מיקום ההרכבה לפני תחילת ההרכבה.
- יש לבחור אזור שטוף-שמש, רחוק מהעצים.
- על הקרקע להיות שטוחה ומפולסת לחלוטין ובעלת בסיס מוצק כגון: בטון, אספלט, דק מעץ וכו'.
- יש למקם את המוצר ולקבע אותו על משטח שטוח וישרות לבסיס מוצק.
- זהו מוצר מרובה חלקים, לשם הרכבתו יש צורך בשני אנשים. תכנן לפחות חצי יום לביצוע ההרכבה.
- יש למיין את החלקים ולבדוק כמויות אל מול רשימת התכולה.
- יש להניח את חלקי ההרכבה בקרבה למקום ההרכבה. שמור את החלקים הקטנים בקערה על מנת שלא יאבדו.
- יתכן שבמוצר זה ישנם פרופילים שיש להם שימושים שונים, לכן יתכנו חורים שאין בהם צורך.
- אנא עיין בהוראות המלאות לפני שתתחיל. בצע את שלבי ההרכבה בסדר המדויק.
- אנא בדוק מול הרשויות אם יש צורך בהיתרים כלשהם טרם הרכבת המוצר.
- אנא וודא שקיים מספיק מרווח בצדדים להכנסת לוחות הגג במהלך ההרכבה.

## חשוב!

- עיגון המוצר לקרקע חיוני ליציבות ועמידותו. תוקף האחריות תלוי בהשלמת שלב זה.
- מיד לאחר השלמת ההרכבה, יש לעגן מיד את המוצר היטב כשהקרקע במצב מפולס. חובה להשלים שלב זה בכדי שהאחריות תהיה בתוקף.
- בעת ההרכבה, השתמש במשטח רך מתחת לחלקים בכדי למנוע שריטות ונזק.
- אנו ממליצים לבדוק האם יש מגבלות חקיקות להקמת מבנה זה באזורים.
- בנוסף, אנחנו מציעים שתבדקו האם אתם חייבים להגיש תפסים כלשהם, האם יש צורך בהיתר לפני שאתם מתחילים בבנייתו של המוצר.

## CONSIGLIO DI SICUREZZA

- È di grande importanza montare le parti secondo le direttive. Non omettere alcuna fase.
- Raccomandiamo caldamente l'uso dei guanti di lavoro durante i lavori di montaggio.
- Indossare sempre scarpe ed occhiali di sicurezza nel maneggiare i profili di alluminio estruso.
- Usando una scala a pioli o utensili elettrici da lavoro, assicurarsi di seguire le disposizioni di sicurezza fornite dal produttore.
- Non toccare cavi elettrici con i profili d'alluminio.
- Non tentare di montare la prodotto in condizioni atmosferiche ventose o umide.
- Eliminare in modo sicuro tutti i sacchetti di plastica – conservarli fuori della portata dei bambini.
- Tenere i bambini a distanza dall'area di montaggio.
- Non appoggiarsi o spingere la prodotto durante la sua costruzione.
- Non posizionare la prodotto in un'area troppo esposta al vento.
- Non tentare di montare la prodotto in condizioni di stanchezza, dopo aver fatto uso di stupefacenti o alcolici o se si è soggetti ad avere capogiri.
- Oggetti roventi quali griglie o bruciatori per saldature usati di recente ecc., non devono essere introdotti nella prodotto.
- Assicurarsi che non ci siano tubi o cavi nascosti nel terreno prima di ancorare alla fondazione.
- Prodotto progettato per uso prevalente come Capanne da giardino.
- Per evitare che l'acqua penetri attraverso il pavimento, questo prodotto deve essere montato su una superficie elevata rispetto al livello del suolo.
- **Assicuratevi di ancorare il prodotto direttamente a una base solida per aumentare la stabilità e la resistenza al vento, specialmente in aree con condizioni meteorologiche severe. Assicuratevi che non ci siano ostacoli tra l'area di montaggio e la posizione finale del prodotto. Il kit di ancoraggio Palram - Canopia può essere acquistato separatamente.**

## ISTRUZIONI PER LA PULIZIA

- Per pulire il prodotto, utilizzare un panno morbido e risciacquare con acqua fredda pulita.
- Non utilizzare acetone, detergenti abrasivi o altri detergenti speciali per la pulizia dei pannelli.
- Pulisci il prodotto una volta che il montaggio è completo.

## PRIMA DEL MONTAGGIO

- Seleziona un sito:
  - Scegliete con cura il vostro luogo di montaggio prima di assemblare.
  - Scegli una posizione soleggiata lontano dagli alberi sovrastanti.
  - Il prodotto deve essere posizionato e fissato su una superficie piana.
- Il prodotto deve essere fissato direttamente su una superficie solida.
- Questo è un montaggio multi-parte che può essere eseguito meglio da due persone. Bisogna utilizzare almeno una mezza giornata per l'intero processo di montaggio.
- Estrai tutte le parti dei componenti presenti nei pacchetti. Ordina le parti e controllale tramite l'elenco che mostra tutte le parti. Le parti devono essere a portata di mano.
- Metti tutte le parti piccole (viti, ecc) in una ciotola in modo che non si perdano.
- Considera che in questa prodotto vengono utilizzati dei profili multi-lato. Per questo motivo alcuni fori nei profili non vengono utilizzati durante il montaggio.
- Leggi tutte le istruzioni prima di iniziare. Esegui le fasi di montaggio nell'ordine esatto.
- Si prega di consultare le vostre autorità locali in caso siano richiesti permessi prima di costruire il prodotto.
- Assicurarsi di disporre di uno spazio laterale sufficiente per l'inserimento dei pannelli del tetto durante il processo di montaggio.

## IMPORTANTE!

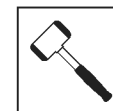
- Collega saldamente la Prodotto ad una posizione immediatamente dopo il completamento del montaggio.
- Il fissaggio di questo prodotto a terra è essenziale per ottenere stabilità e rigidità. Affinché la garanzia sia valida è necessario completare questo passaggio.
- Durante il montaggio utilizzare una superficie morbida sotto le parti per evitare graffi e danni.
- Si consiglia di verificare se ci sono restrizioni o autorizzazioni per la costruzione di questo prodotto nella vostra zona. Inoltre, si consiglia di controllare se è necessario presentare dei moduli o se è necessario un permesso prima di costruire il prodotto.

## DURANTE IL MONTAGGIO

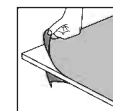
**Durante il montaggio, troverete diverse icone corrispondenti a diversi prodotti. Per ulteriori informazioni, si prega di fare riferimento a quanto segue:**



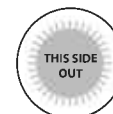
Puoi utilizzare lo spray lubrificante al Silicone per aiutare i pannelli a scorrere nei profili. Non spruzzare sui pannelli.



Usa un martello di gomma, se necessario.



Assicurarsi di rimuovere la pellicola di plastica di copertura da entrambi i lati del pannello.



Tutti i pannelli con le parole stampate "THIS SIDE OUT" devono essere rivolti verso l'esterno per creare una protezione UV completa. Rimuovere l'adesivo di plastica mentre i pannelli sono bloccati in posizione.



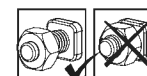
Questa icona indica che l'installatore deve essere all'interno del prodotto.



Questa icona indica che l'installatore deve essere all'esterno del prodotto.



I passi segnati con linee tratteggiate si riferiscono solo alle estensioni. Alcuni passi non sono necessari per l'assemblaggio di un singolo prodotto. Durante l'assemblaggio di un singolo prodotto o di un'estensione, alcune parti possono essere rimanenti.



Queste 2 icone indicano se è necessario o meno serrare le viti. Può essere necessario stringere temporaneamente alcune viti per evitare che un profilo si sposti fuori posto. Stringi tutte le viti al termine del montaggio.

**IMPORTANTE!**

**I disegni in questo manuale sono progettati per un prodotti 11x9 / 3.3x2.7 & 11x13 / 3.3x4.**



## IMPORTANT ASSEMBLY STEPS

**When encountering this information icon during assembly, please refer the relevant assembly step for important additional comments.**

- Step 1:** If you've purchased a **WPC Floor Kit**, do not assemble profile **#8851!**
- Step 8:** If you're installing a **WPC Floor Kit**, measure and cut floor board **# 8912**.
- Step 18:** Matte side of all product's panels should be facing out!  
Use mild soap if needed to ease sliding of profiles & panels.
- Step 22:** It is recommended to insert screws **#8192** as preparation for mounting shelves.  
If you've purchased a **Utility Shed Shelf kit**, mount a maximum of 2 shelves per post.
- Step 26:** Note the bracket's direction as shown in the drawings, make sure the bracket is in line with the gutter profile.
- Step 27:** Note the bracket's direction and make sure the screws are positioned inside the profile's channels as shown in the drawings.
- Step 28:** It is recommended to insert screws **#8192** as preparation for mounting shelves.  
If you've purchased a **Utility Shed Shelf kit**, mount a maximum of 2 shelves per post.
- Step 32:** If you've purchased the **Yukon 11x21 / 3.3x6.4 Storage Shed**, please continue building the walls, adding the additional bracket and inserting screws **#8192** as preparation for mounting shelves, as you've done in the last 4 steps.
- Step 33:** It is recommended to insert screws **#8192** as preparation for mounting shelves.  
If you've purchased a **Utility Shed Shelf kit**, mount a maximum of 2 shelves per post.
- Step 41:** Before inserting the screws, make sure the internal metal profiles are not protruding and are well connected with one another inside the aluminum profiles.
- Step 44:** The sticker must be placed on a clean and dry surface.
- Step 53:** Slow down and be careful when sliding the panels in.
- Step 56:** Make sure the distance between the wall's aluminum profiles and gutter is identical prior to tightening the screws on the inside.
- Step 73:** Make sure the shed is leveled prior to anchoring it to the surface of your choosing. Use suitable screws and plugs (not supplied).



## PRINCIPALES ÉTAPES D'ASSEMBLAGE

**Lorsque vous rencontrez cette icône d'information pendant l'assemblage, veuillez vous référer à l'étape d'assemblage correspondante pour d'autres commentaires importants.**

- Étape 1:** Si vous achetez un **kit de sol WPC**, n'assemblez pas le profilé **#8851!**
- Étape 8:** Si vous installez un **kit de sol WPC**, mesurez et coupez panneau de sol numéro **# 8912**.
- Étape 18:** Le côté mat de tous les panneaux du produit devrait être tourné vers l'extérieur !  
Utilisez un savon doux si nécessaire pour faciliter le glissement des profilés et des panneaux.
- Étape 22:** Il est recommandé d'insérer les vis **#8192** comme préparation pour les tablettes de montage. Si vous avez acheté un **kit d'étagère**, montez un maximum de 2 étagères par poste.
- Étape 26:** notez la direction du support comme indiqué sur les dessins et assurez-vous que le support est bien aligné avec le profil de gouttière.
- Étape 27:** notez la direction du support et assurez-vous que les vis sont bien placées à l'intérieur des canaux du profilé, comme indiqué sur les dessins.
- Étape 28:** Il est recommandé d'insérer les vis **#8192** comme préparation pour les tablettes de montage. Si vous avez acheté un **kit d'étagère**, montez un maximum de 2 étagères par poste.
- Étape 32:** si vous avez acheté le hangar de stockage **Yukon 11x21 / 3.3x6.4** veuillez compléter de construire les murs en ajoutant le support supplémentaire et en insérant les vis **#8192** en guise de préparation pour le montage des étagères, comme vous l'avez fait lors des 4 dernières étapes.
- Étape 33:** Il est recommandé d'insérer les vis **#8192** comme préparation pour les tablettes de montage. Si vous avez acheté un **kit d'étagère**, montez un maximum de 2 étagères par poste.
- Étape 41:** Avant d'insérer les vis, assurez-vous que les profilés métalliques internes ne dépassent pas et sont bien connectés les uns aux autres à l'intérieur des profilés d'aluminium.
- Étape 44:** L'autocollant doit être placé sur une surface propre et sèche.
- Étape 53:** Ralentissez et faites attention lorsque vous y glissez les panneaux.
- Étape 56:** Assurez-vous que la distance entre les profilés d'aluminium du mur et la gouttière est identique avant de serrer les vis à l'intérieur.
- Étape 73:** Assurez-vous que l'abri de jardin est nivelé avant de l'ancrer sur la zone de votre choix.





## WICHTIGE MONTAGESCHRITTE

**Wenn Sie bei der Montage auf dieses Informationssymbol stoßen, finden Sie im jeweiligen Montageschritt wichtige Zusatzhinweise.**

- Schritt 1:** Wenn Sie ein **WPC-Bodenkit** gekauft haben, montieren Sie das Profil mit der Nr. **8851** nicht!
- Schritt 8:** Wenn Sie einen WPC-Bodenkit installieren, messen und schneiden Sie die Bodenplatte Nr. **8912**.
- Schritt 18:** Die matte Seite aller Produktplatten sollte nach immer außen verlegt werden! Verwenden Sie milde Seife, wenn nötig, um das Gleiten von Profilen und Paneelen zu erleichtern.
- Schritt 22:** Es wird empfohlen, die Schrauben Nr. **8192** als Vorbereitung für die Montage von Regalen einzusetzen. Falls Sie ein **Regal-Kit** gekauft haben, montieren Sie maximal 2 Regalböden pro Pfosten.
- Schritt 26:** Beachten Sie die Richtung der Halterung, wie es auch in den Zeichnungen gezeigt wird, und stellen Sie sicher, dass die Halterung mit dem Rinnenprofil übereinstimmt.
- Schritt 27:** Achten Sie auf die Richtung der Halterung und stellen Sie sicher, dass die Schrauben im Inneren der Profile positioniert sind, so, wie es auch den Zeichnungen zu entnehmen ist.
- Schritt 28:** Es wird empfohlen, die Schrauben Nr. **8192** als Vorbereitung für die Montage von Regalen einzusetzen. Falls Sie ein **Regal-Kit** gekauft haben, montieren Sie maximal 2 Regalböden pro Pfosten.
- Schritt 32:** Wenn Sie den **Yukon 11x21 / 3.3x6.4 Storage Shed**, gekauft haben, bauen Sie die Wände weiter und setzen Sie die Schrauben mit der Teilenummer Nr. **8192** ein, um die Montage der Regale vorzubereiten, so, wie sie es in den letzten 4 Schritten gemacht haben.
- Schritt 33:** Es wird empfohlen, die Schrauben Nr. **8192** als Vorbereitung für die Montage von Regalen einzusetzen. Falls Sie ein **Regal-Kit** gekauft haben, montieren Sie maximal 2 Regalböden pro Pfosten.
- Schritt 41:** Vor dem Einsetzen der Schrauben sicherstellen, dass die inneren Metallprofile nicht vorstehen und in den Aluminiumprofilen gut miteinander verbunden sind.
- Schritt 44:** Der Aufkleber muss auf eine saubere und trockene Oberfläche gelegt werden.
- Schritt 53:** Seien Sie langsam und vorsichtig beim Einschieben der Paneele.
- Schritt 56:** Vergewissern Sie sich, dass der Abstand zwischen den Aluminiumprofilen der Wand und der Rinne identisch ist, bevor Sie die Schrauben an der Innenseite anziehen.
- Schritt 73:** Vergewissern Sie sich, dass der gesamte Schuppen nivelliert ist, bevor Sie ihn am Grund Ihrer Wahl verankern. Verwenden Sie geeignete Schrauben und Dübel (nicht im Lieferumfang enthalten).



## PASOS DE MONTAJE IMPORTANTES

**Al encontrar este icono de información durante el montaje, consulte el paso de montaje correspondiente para obtener importantes comentarios adicionales.**

- Paso 1:** Si ha comprado un **WPC Kit de Piso**, ¡no ensamble el perfil **#8851**!
- Paso 8:** Si estas instalando **WPC Kit de Piso**, mide y corta la tabla de piso **#8912**!
- Paso 18:** ¡El lado mate de todos los paneles del producto debe estar mirando hacia afuera!
- Paso 22:** Es recomendado insertar los tornillos **#8192** como preparación para las repisas de montar. Si ha comprado el **Juego de estantería**, un máximo de 2 por poste.
- Paso 26:** Observe la dirección del soporte como se muestra en los dibujos, asegúrese de que el soporte esté alineado con la canaleta del perfil.
- Paso 27:** Observe la dirección del soporte y asegúrese de que los tornillos estén colocados dentro de las canaletas del perfil, como se muestra en los dibujos.
- Paso 28:** Es recomendado insertar los tornillos **#8192** como preparación para las repisas de montar. Si ha comprado el **Juego de estantería**, un máximo de 2 por poste.
- Paso 32:** Si compró el cobertizo de almacenamiento **Yukon 11x21 / 3.3x6.4 Storage Shed**, continúe construyendo las paredes, agregando el soporte adicional e insertando los tornillos **#8192** como preparación para el montaje de los estantes, tal como lo hizo en los últimos 4 pasos.
- Paso 33:** Es recomendado insertar los tornillos **#8192** como preparación para las repisas de montar. Si ha comprado el **Juego de estantería**, un máximo de 2 por poste.
- Paso 41:** Antes de insertar los tornillos, asegúrese de que los perfiles metálicos internos no sobresalgan y estén bien conectados entre sí, dentro de los perfiles de aluminio.
- Paso 44:** La etiqueta debe ser colocada en una superficie limpia y seca.
- Paso 53:** Al deslizar los paneles hacia adentro, desacelere y tenga cuidado.
- Paso 56:** Asegúrese de que la distancia entre los perfiles de aluminio de la pared y la canaleta sea idéntica antes de apretar los tornillos en el interior.
- Paso 73:** Asegúrese de que el cobertizo esté nivelado antes de anclarlo a la superficie que elija. Use tornillos y tacos adecuados (no incluidos).



## FASI DI MONTAGGIO IMPORTANTI

**Quando si incontra questa icona informativa durante il montaggio, fare riferimento alla relativa fase di montaggio per ulteriori importanti commenti.**

- Passo 1:** se hai acquistato un kit da pavimento WPC, non assemblare il profilo #8851!
- Passo 8:** se si installa un kit da pavimento WPC, misurare e tagliare il pannello per pavimento #8912.
- Passo 18:** il lato opaco di tutti i pannelli del prodotto deve essere rivolto verso l'esterno! Usa sapone neutro se necessario per facilitare lo scorrimento di profili e pannelli.
- Passo 22:** Si consiglia di inserire le viti #8912 come preparazione per i ripiani di montaggio. Se hai acquistato un kit scaffale, montare un massimo
- Passo 26:** Prenda nota della direzione del supporto come mostrato nei disegni. Si assicuri che la staffa sia allineata con il profilo della grondaia.
- Passo 27:** Prenda nota della direzione della staffa e si assicuri che le viti siano posizionate all'interno dei canali del profilo, come mostrato nei disegni.
- Passo 28:** Si consiglia di inserire le viti #8912 come preparazione per i ripiani di montaggio. Se hai acquistato un kit scaffale, montare un massimo
- Passo 32:** Se ha acquistato la casetta di stoccaggio Yukon 11x21 / 3,3x6,4, continui a costruire le pareti, ad aggiungere la staffa aggiuntiva e ad inserire le viti #8192 in preparazione al montaggio degli scaffali come ha fatto nelle ultime 4 fasi.
- Passo 33:** Si consiglia di inserire le viti #8912 come preparazione per i ripiani di montaggio. Se hai acquistato un kit scaffale, montare un massimo.
- Passo 41:** Prima di inserire le viti, assicurarsi che i profili metallici interni non sporgano e sono ben connessi l'un l'altro all'interno dei profili di alluminio.
- Passo 44:** L'adesivo deve essere piazzato su una superficie pulita e asciutta.
- Passo 53:** Rallentare e fare attenzione quando si fanno scivolare i pannelli all'interno.
- Passo 56:** Assicurarsi che la distanza tra i profili in alluminio dei muri e la grondaia sia identica prima di stringere le viti all'interno.
- Passo 73:** Assicurarsi che il pannello sia livellato prima dell'ancoraggio alla superficie scelta. Usa viti e cavi adatti (non inclusi).

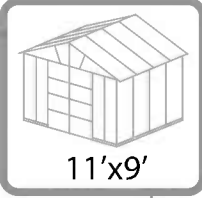
## שלבים חשובים בהרכבה




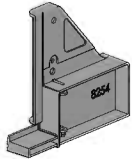

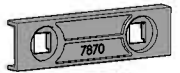

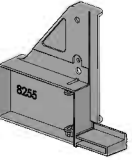

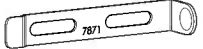

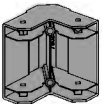

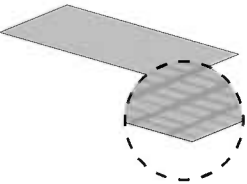

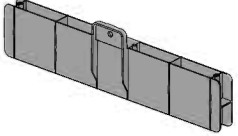

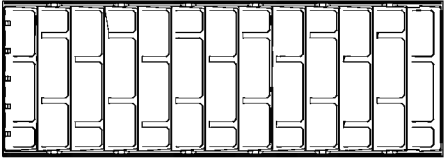
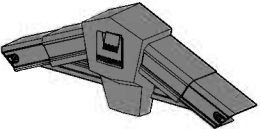

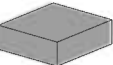
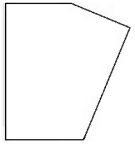
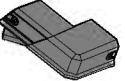

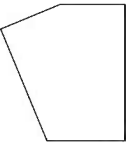

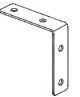
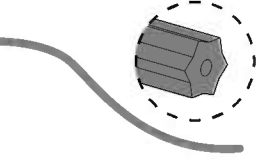
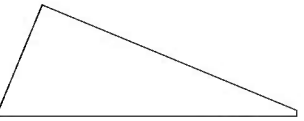
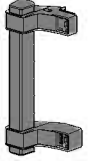
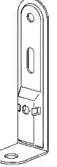
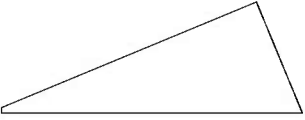

**כאשר אתם רואים את הסמל הזה במהלך ההרכבה, אנא פנו אל שלב ההרכבה לקבלת הערות חשובות נוספות.**

- שלב 1:** אם רכשת ערכת רצפה WPC, אל תרכיב את פרופיל #8851!
- שלב 8:** אם אתה מרכיב ערכת רצפה WPC, מדוד וחתוך את לוח הרצפה #8912.
- שלב 18:** הצד המט של כל לוחות המוצר צריך לפנות כלפי חוץ! השתמש בסבון עדין אם הדבר נדרש להשחלה קלה של הפרופילים והלוחות.
- שלב 22:** מומלץ להכניס את הברגים #8192 כהכנה להתקנת מדפים. אם רכשת ערכת מדף למחסן, יש להרכיב לכל היותר 2 מדפים על כל עמוד.
- שלב 26:** אנא שימו לב לכיוון פרופיל החיזוק כפי שמופיע באיור, אנא וודאו כי הפרופיל מיושר עם פרופיל המרזב.
- שלב 27:** אנא שימו לב לכך שכיוון פרופיל החיזוק ומיקום הברגים בתעלות הינם כפי שמופיע באיור.
- שלב 28:** מומלץ להכניס את הברגים #8192 כהכנה להתקנת מדפים. אם רכשת ערכת מדף למחסן, יש להרכיב לכל היותר 2 מדפים על כל עמוד.
- שלב 32:** במידה ורכשת מחסן יוקון Yukon 11x21 / 3.3x6.4, אנא המשיכו את בניית הקירות והוספת פרופיל החיזוק וההכנה למדפים, כפי שביצעתם ב 4 השלבים הקודמים.
- שלב 33:** מומלץ להכניס את הברגים #8192 כהכנה להתקנת מדפים. אם רכשת ערכת מדף למחסן, יש להרכיב לכל היותר 2 מדפים על כל עמוד.
- שלב 41:** לפני הכנסת הברגים, וודא שפרופילי המתכת הפנימיים אינם בולטים כלפי חוץ ושהם מחוברים היטב זה לזה בתוך פרופילי האלומיניום.
- שלב 44:** יש להדביק את המדבקה על משטח נקי ויבש.
- שלב 53:** עבוד לאט ובזהירות בעת השחלת הלוחות פנימה.
- שלב 56:** וודא שהמרחק בין פרופילי האלומיניום של הקירות והמרזב זהה לפני הידוק הברגים מבפנים.
- שלב 73:** וודא שהמחסן מיושר לפני עיגונו למשטח שברחת. השתמש בברגים וביתדות מתאימים (לא כלולים בערכה).


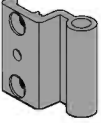

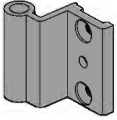
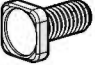

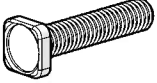

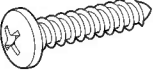



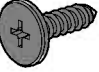



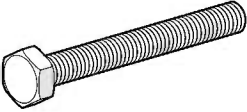
# Contents

| Item | Qty. | Item | Qty. | Item  | Qty. |   |
|------|------|------|------|---|------|---|
| 8835 | 2    | 9018 | 2    | <br>11'x9' |      |   |
| 8836 | 1    | 8844 | 1    |   | 256  | 8 |
| 8837 | 1    | 8842 | 1    |   | 9020 | 2 |
| 8840 | 4    | 8845 | 4    |   | 8913 | 2 |
| 9016 | 1    | 8850 | 1    |   | 9027 | 1 |
| 8846 | 4    | 8851 | 1    |   | 8867 | 4 |
| 8838 | 2    | 8834 | 4    |   | 8866 | 2 |
| 8839 | 19   | 8847 | 4    |   | 8853 | 2 |
|      |      | 8833 | 6    |   | 9024 | 2 |
|      |      | 8848 | 2    |   | 8854 | 1 |
|      |      |      |      | 8855  | 1    |   |


# Contents


| Item |   | Qty. | Item |   | Qty. | Item |  | Qty. | Item |  | Qty. |
|------|---|------|------|---|------|------|--|------|------|--|------|
| 8858 |    | 6    | 8254 |     | 1    | 8782 |   | 4    | 7870 |   | 2    |
| 9029 |    | 8    | 8255 |     | 1    | 8781 |   | 4    | 7871 |   | 2    |
| 8859 |    | 4    | 7602 |     | 4    | 8786 |   | 4    | 8884 |   | 4    |
| 8864 |    | 8    | 8447 |     | 1    | 8785 |   | 2    |      |  |      |
| 9030 |    | 8    | 8789 |     | 2    | 8779 |   | 1    | 8883 |   | 4    |
| 8862 |   | 2    | 8787 |  | 2    | 8778 |   | 1    |      |  |      |
| 8863 |  | 2    | 8788 |   | 2    | 8274 |   | 2    | 8885 |  | 2    |
| 8860 |  | 2    | 8784 |   | 1    | 9227 |  | 12   |      |  |      |
| 8861 |  | 2    | 8783 |  | 1    |      |  |      |      |  |      |


# Contents

| Item |   | Qty.         | Item |   | Qty. |
|------|---|--------------|------|---|------|
| 466  |    | 112<br>(+11) | 7919 |    | 4    |
| 411  |    | 81<br>(+7)   | 7918 |    | 4    |
| 8192 |    | 25<br>(+3)   | 7921 |    | 4    |
| 7284 |    | 2            | 7920 |    | 4    |
| 8422 |    | 2            | 7923 |    | 8    |
| 4045 |    | 68<br>(+6)   | 7922 |  | 4    |
| 7442 |   | 32<br>(+2)   | 7924 |  | 16   |
| 7524 |  | 20<br>(+2)   |      |   |      |
| 4008 |  | 12<br>(+1)   |      |   |      |
| 8635 |  | 4            |      |   |      |

# Contents Extension Kit




| Item | Qty. | Item   | Qty.    |
|------|------|--|---------|
| 8839 | 4    |  Extension Kit |         |
| 9023 | 4    | 466  | 42 (+2) |
| 9017 | 1    | 411  | 36 (+2) |
| 9022 | 1    | 8192   | 6       |
| 9021 | 1    | 4045   | 12 (+1) |
| 9019 | 2    | 7442   | 16 (+1) |
| 9028 | 1    | 9227   | 2       |
| 9734 | 2    | 8447   | 2       |
|      |      | 7985   | 5       |
|      |      | 100  | 2       |

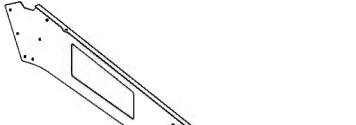

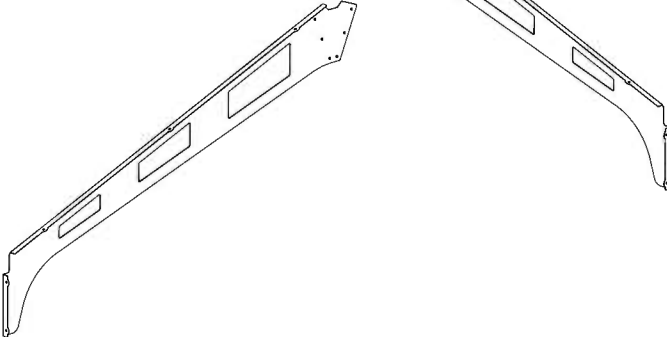

| Item  | Qty. |
|---|------|
|  Floor Kit<br>11'x9' |      |
| 8912  | 18   |

| Item  | Qty. |
|---|------|
|  Floor Extension Kit<br>11'x4' |      |
| 8912  | 9    |

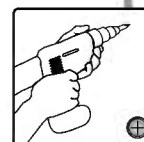
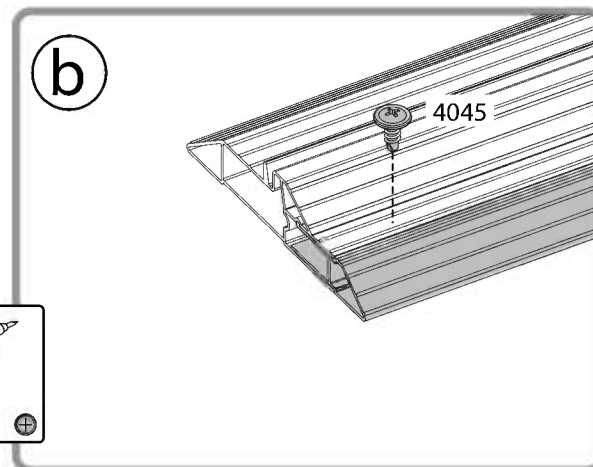
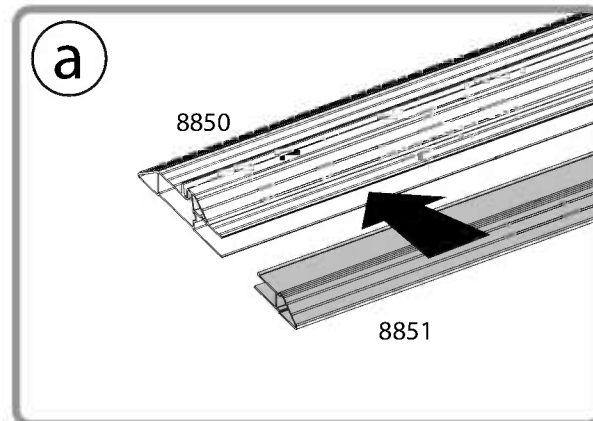
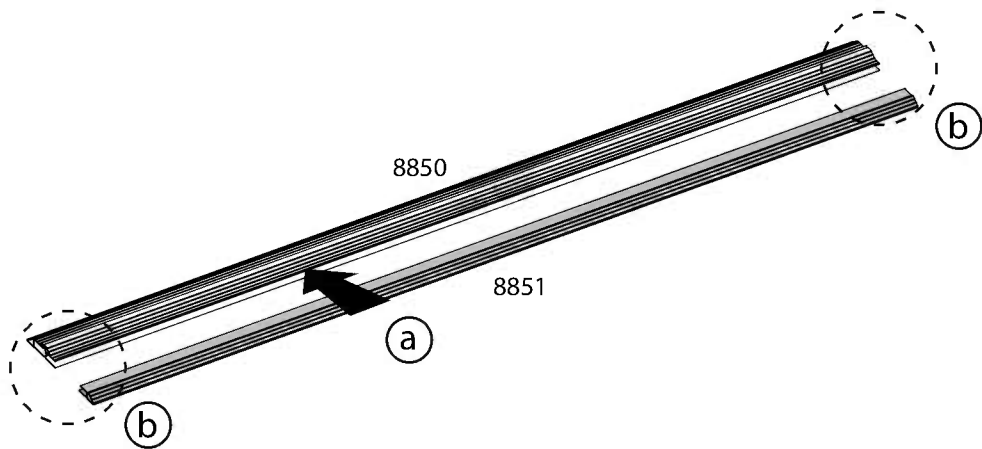
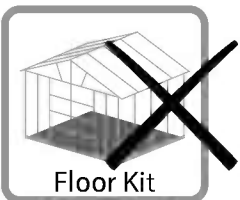
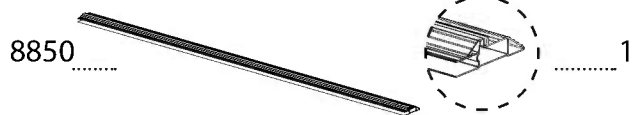
|      |   |
|------|---|
| 9029 | 4 |
| 9030 | 4 |

# Contents

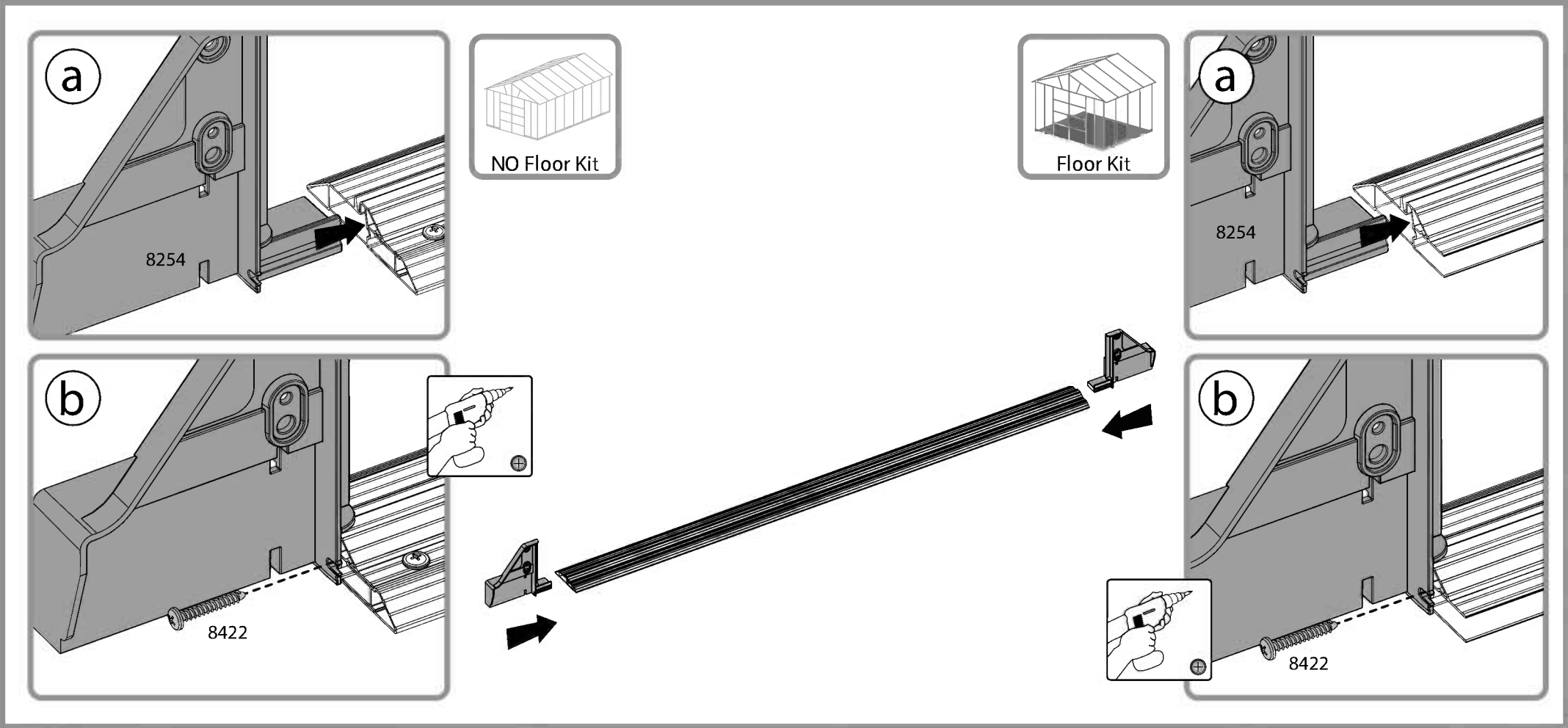
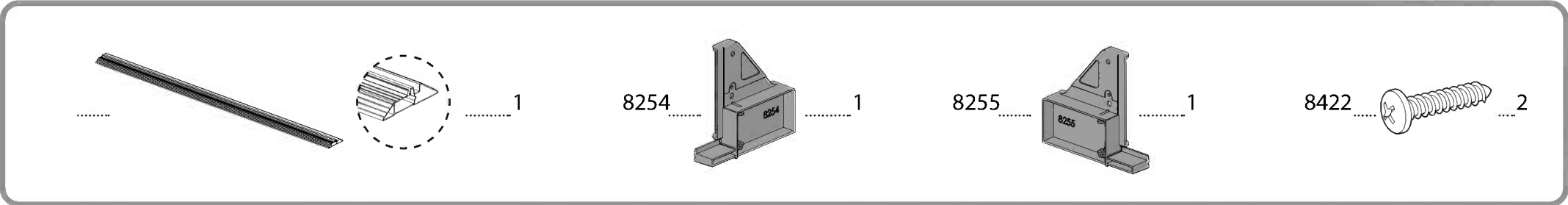
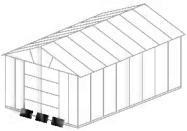
| Item |   | Qty.             | Qty.             |
|------|---|------------------|------------------|
|      |   | YUKON<br>11'x17' | YUKON<br>11'x21' |
| 97   |  | 18<br>(+8)       | 24<br>(+2)       |
| 466  |  | 48<br>(+22)      | 64<br>(+6)       |
| 8192 |  | 30<br>(+14)      | 40<br>(+4)       |

| Item |   |   | Qty.             | Qty.             |
|------|---|---|------------------|------------------|
|      |   |   | YUKON<br>11'x17' | YUKON<br>11'x21' |
| 9364 |  |  | 3                | 4                |
| 9365 |   |  | 3                | 4                |

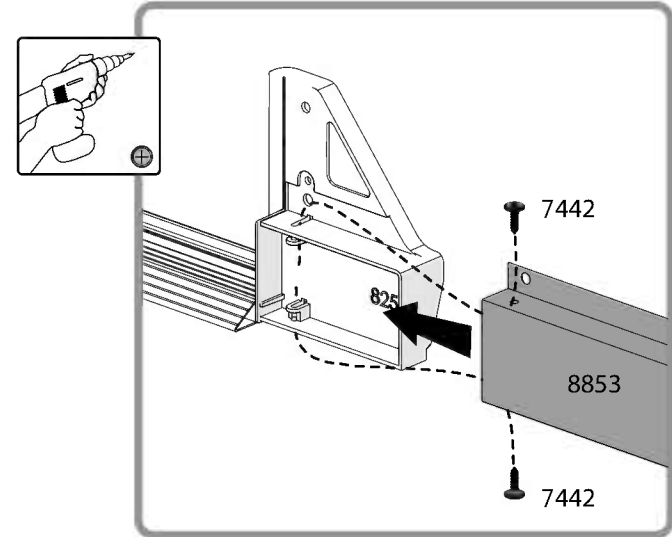
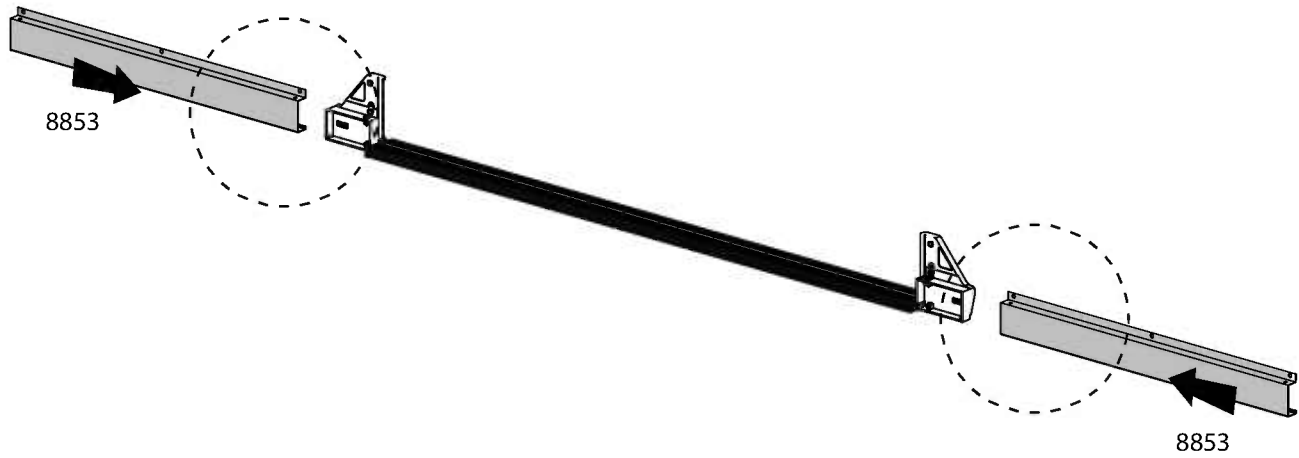
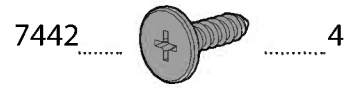
**1** **i**

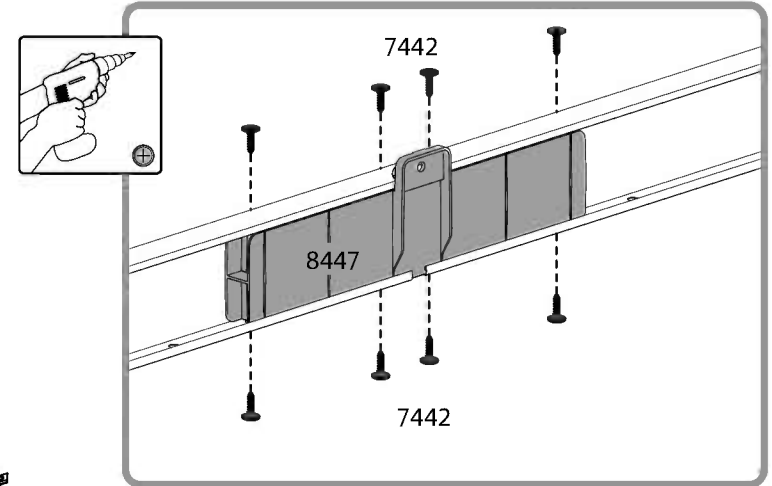
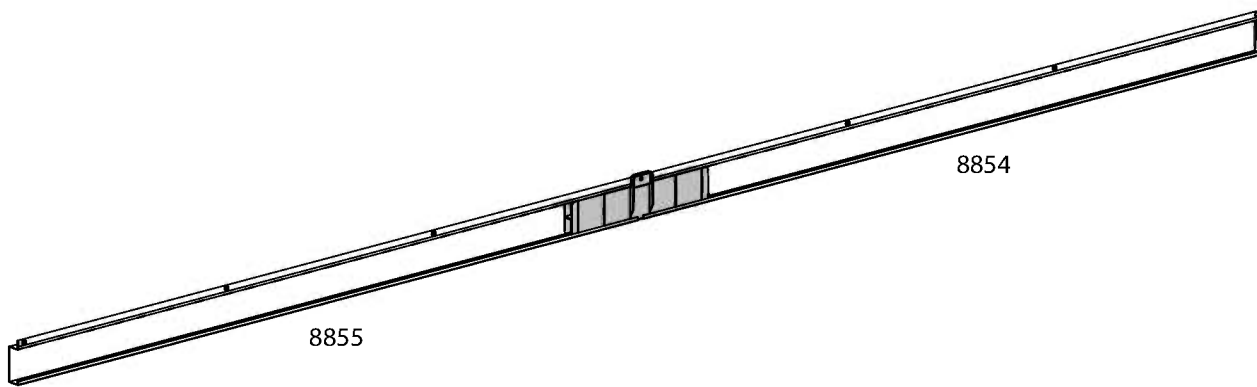
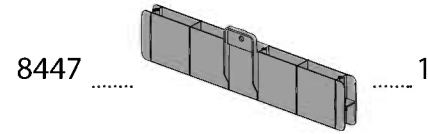
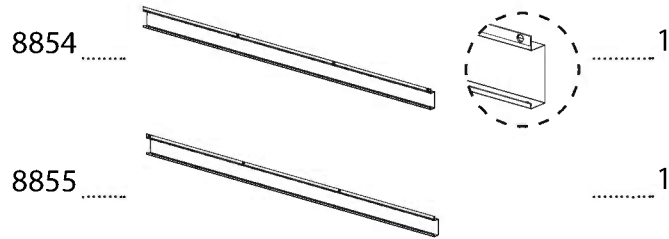






3







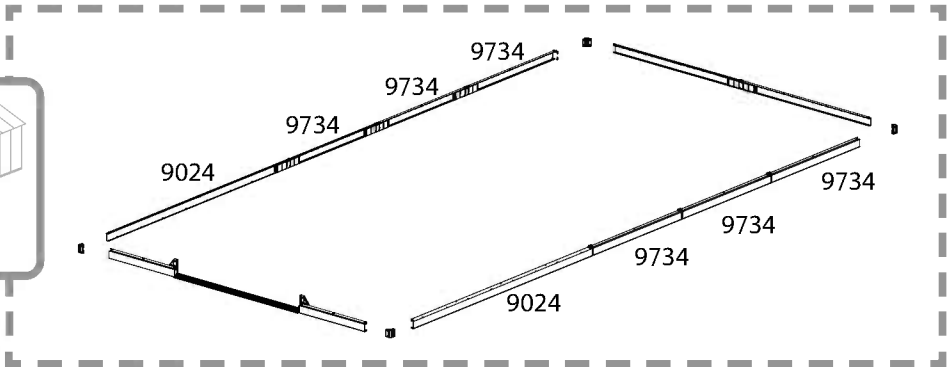
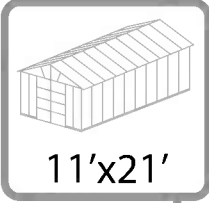
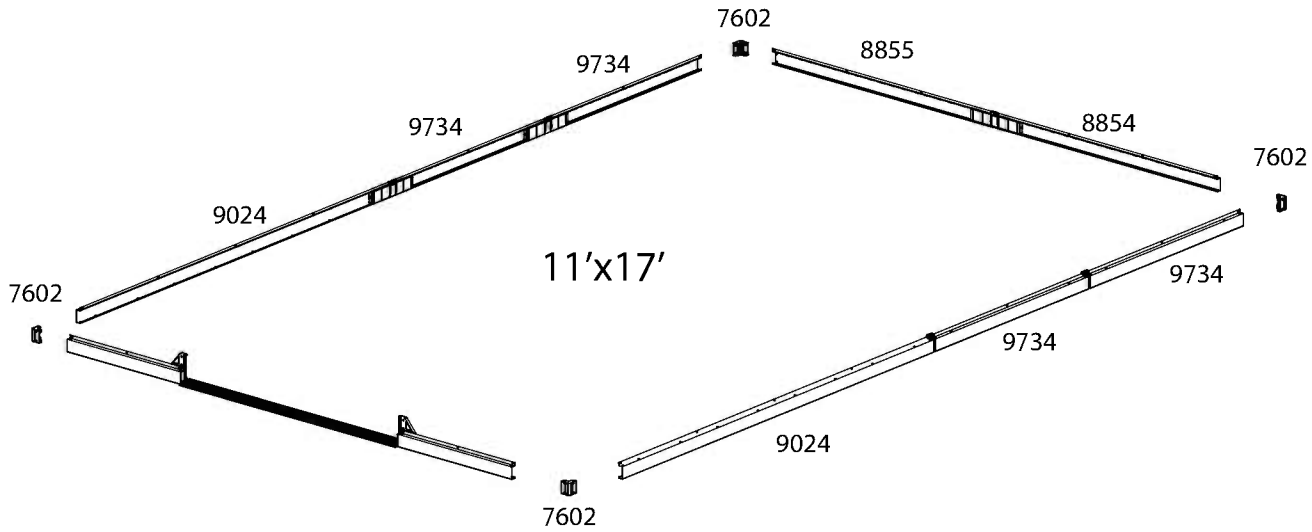
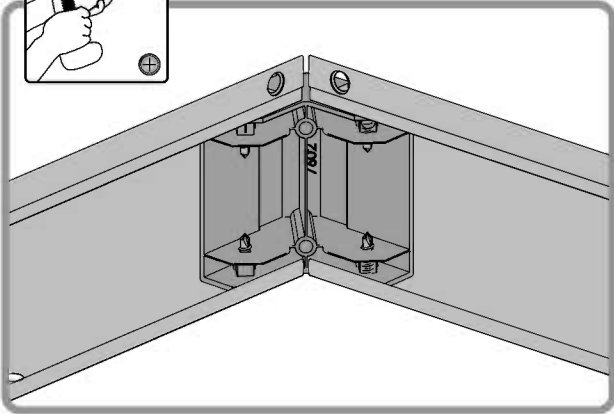
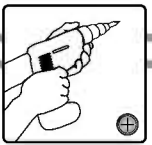
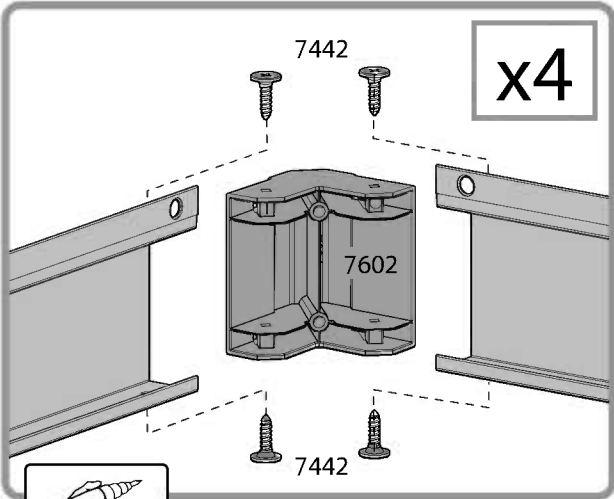
|      |      |    |      |  |   |      |  |    |  |  |      |   |  |      |   |  |      |    |  |      |   |
|------|------|----|------|--|---|------|--|----|--|--|------|---|--|------|---|--|------|----|--|------|---|
| 9024 |      | 2  | 9734 |  | 4 | 7442 |  | 32 | <table border="0"> <tr> <td></td> <td>9024</td> <td>2</td> </tr> <tr> <td></td> <td>9734</td> <td>6</td> </tr> <tr> <td></td> <td>7442</td> <td>48</td> </tr> <tr> <td></td> <td>8447</td> <td>6</td> </tr> </table> |  | 9024 | 2 |  | 9734 | 6 |  | 7442 | 48 |  | 8447 | 6 |
|      | 9024 | 2  |      |  |   |      |  |    |  |  |      |   |  |      |   |  |      |    |  |      |   |
|      | 9734 | 6  |      |  |   |      |  |    |  |  |      |   |  |      |   |  |      |    |  |      |   |
|      | 7442 | 48 |      |  |   |      |  |    |  |  |      |   |  |      |   |  |      |    |  |      |   |
|      | 8447 | 6  |      |  |   |      |  |    |  |  |      |   |  |      |   |  |      |    |  |      |   |
|      |      |    |      |  |   | 8447 |  | 4  |  |  |      |   |  |      |   |  |      |    |  |      |   |

**11'x17'**  
11'x9' + 2 Extension kits

**11'x21'**  
11'x9' + 3 Extension kits



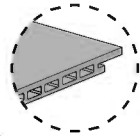
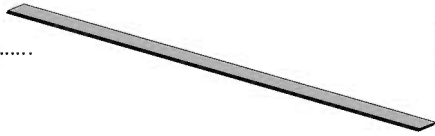
- 7602 ..... 4
- 7442 ..... 16



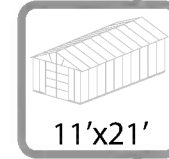
# 7 For Floor Kit Only



8912 .....

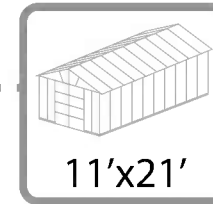
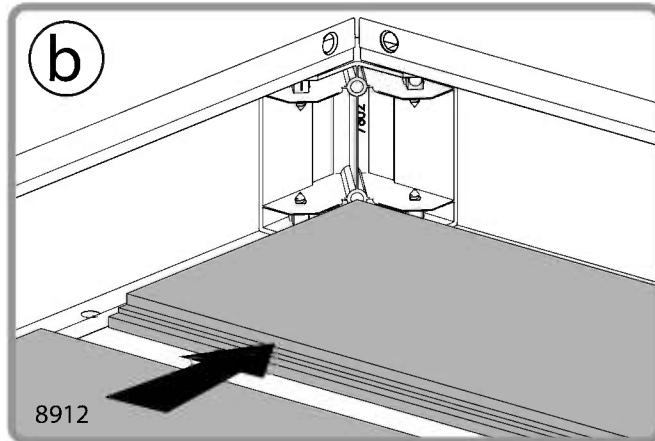
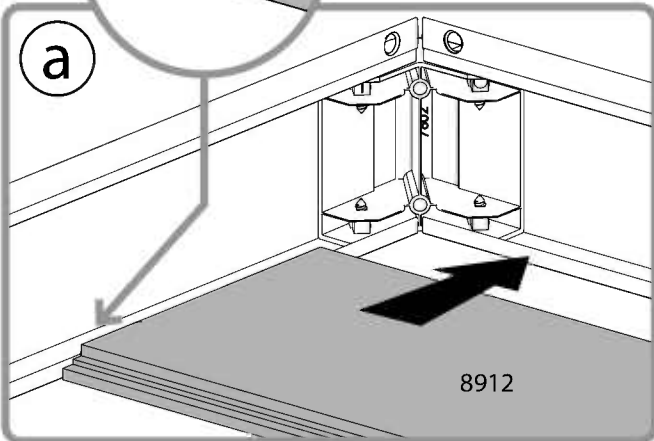
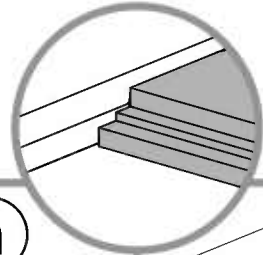
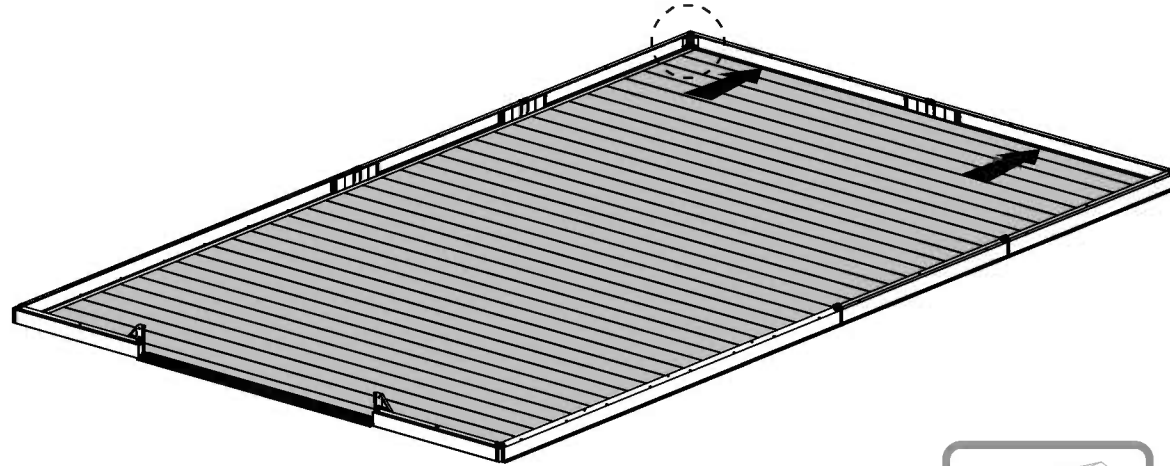


..... 35

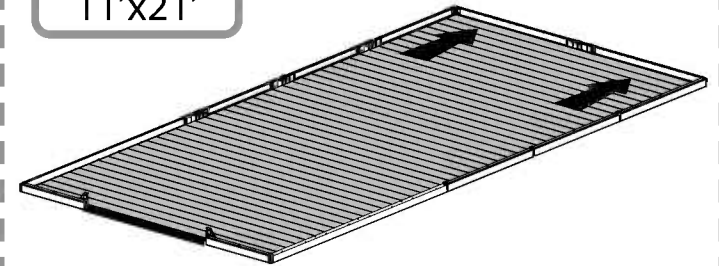


11'x21'

8912..... 44



11'x21'



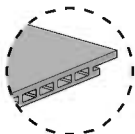
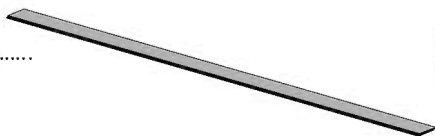
8



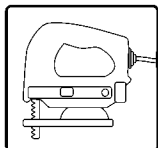
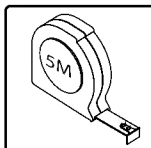
For Floor Kit Only



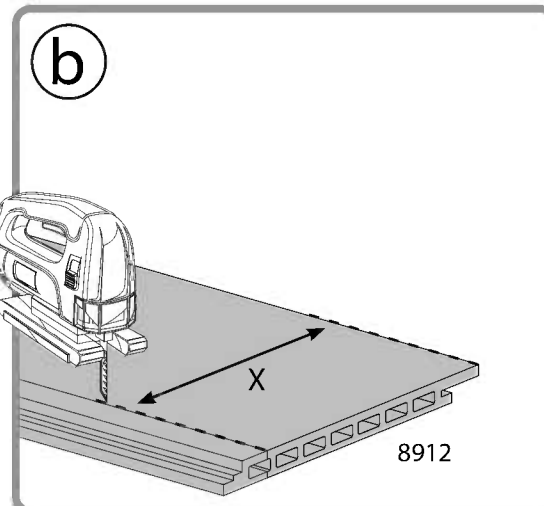
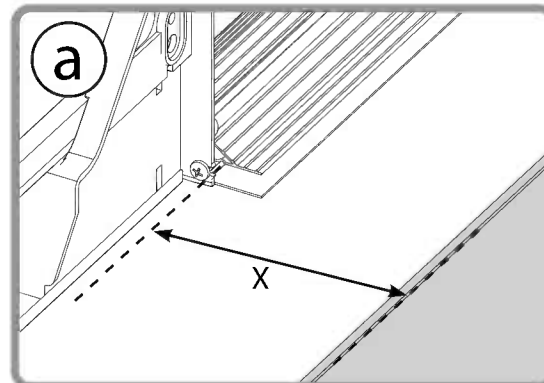
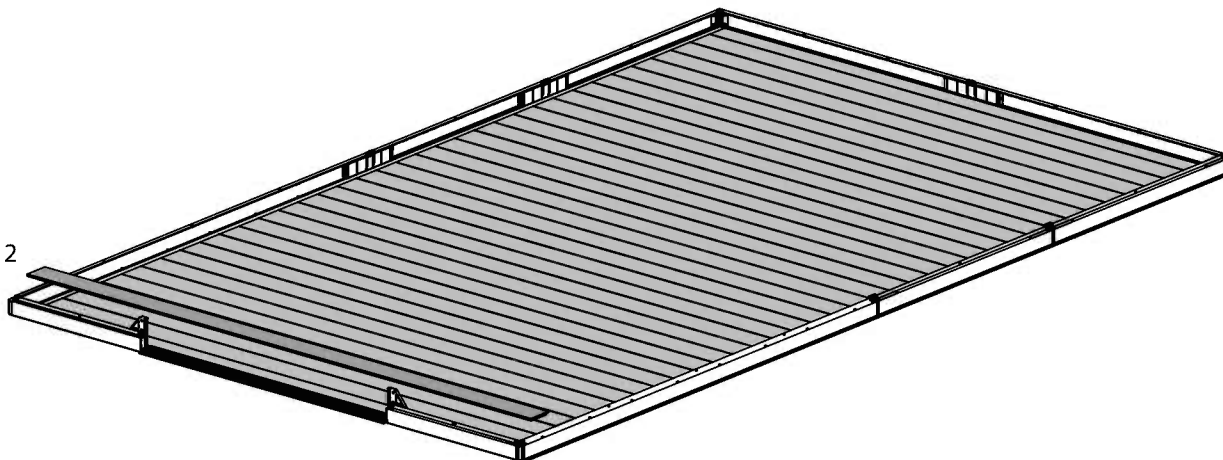
8912 .....



1



8912

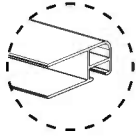


9

For Floor Kit Only

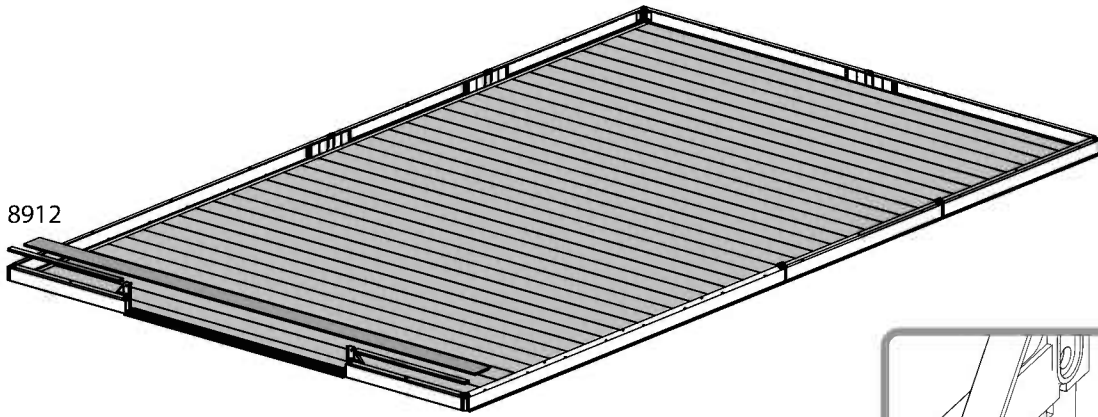


8913 .....

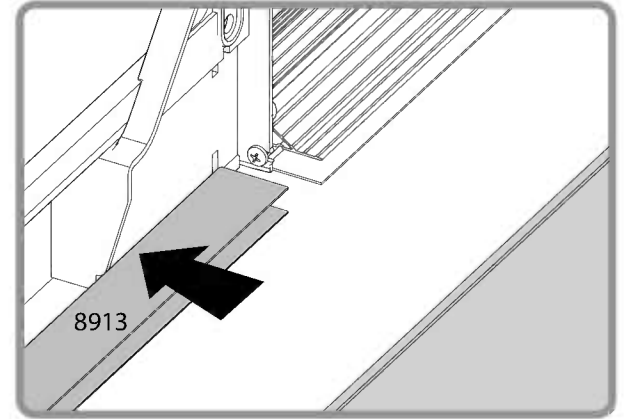


..... 2

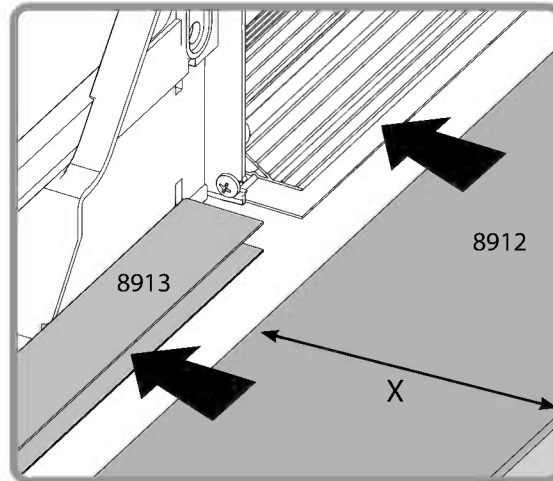
8912  
8913



8913



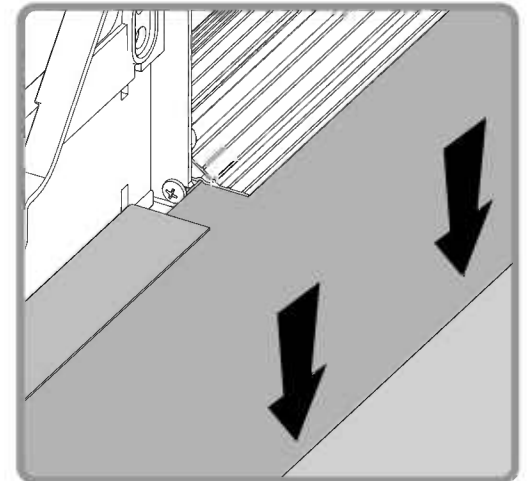
8913



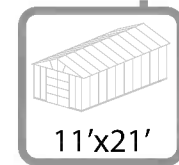
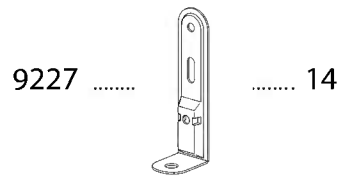
8913

8912

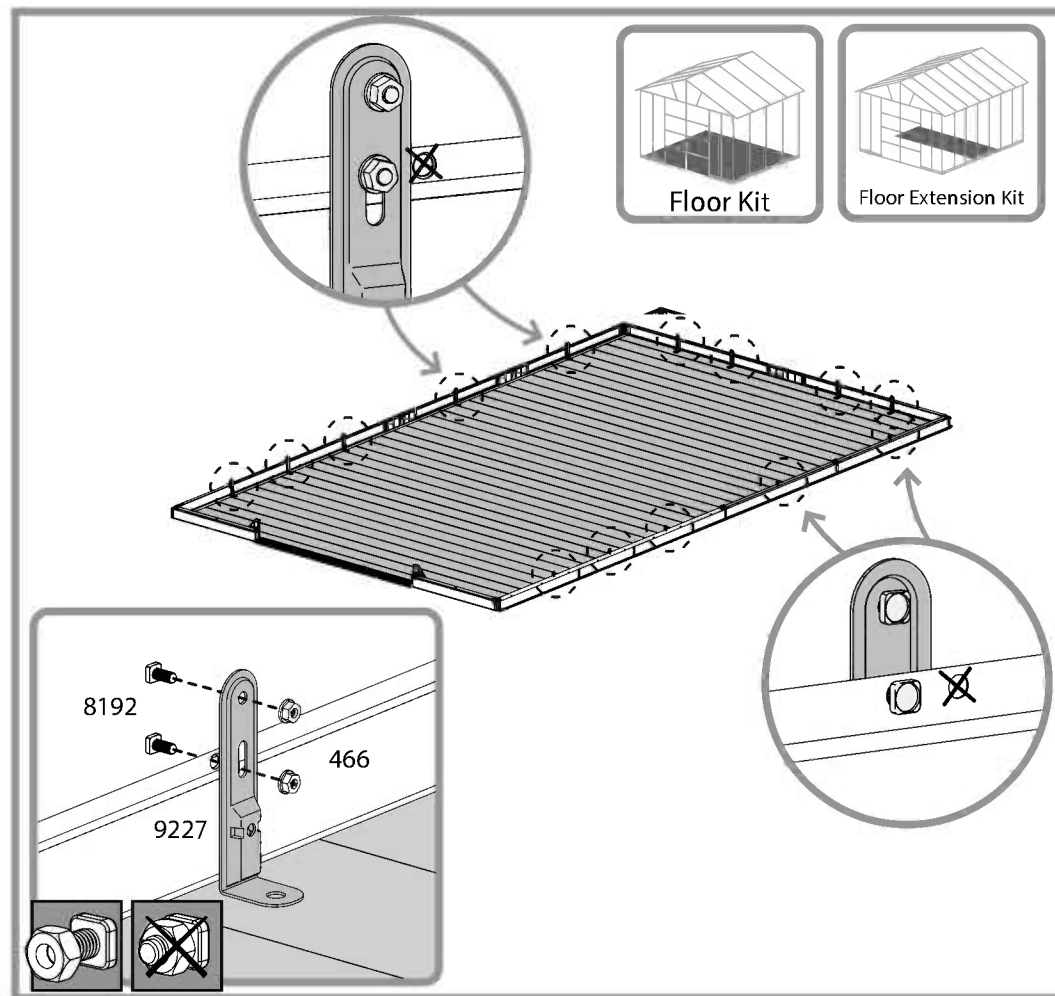
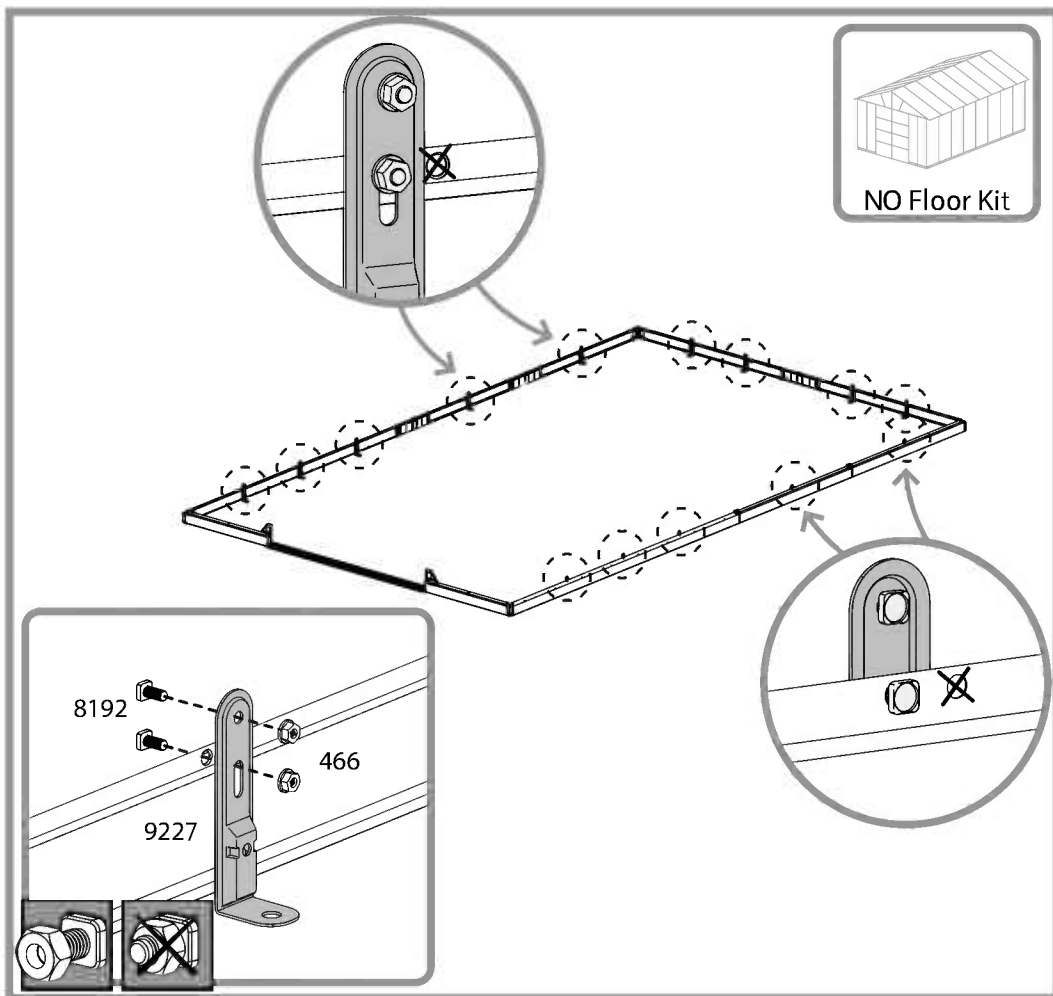
X

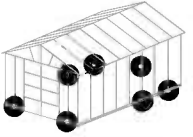


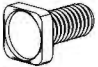





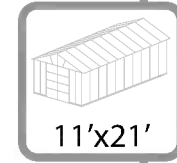
|      |       |    |
|------|-------|----|
| 9227 | ..... | 16 |
| 8192 | ..... | 32 |
| 466  | ..... | 32 |





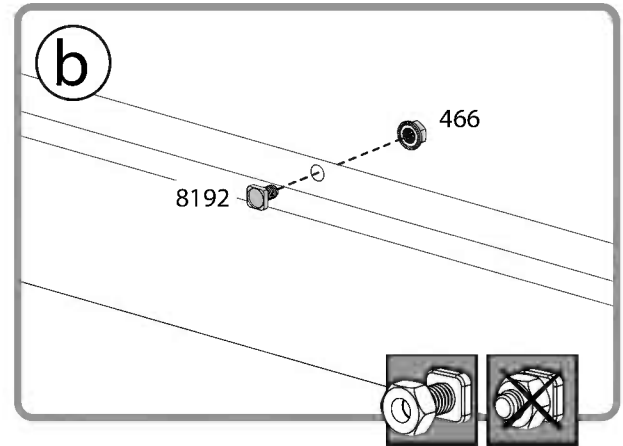
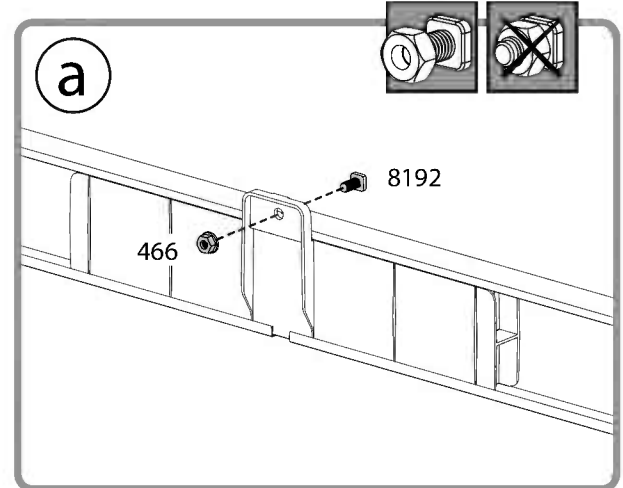
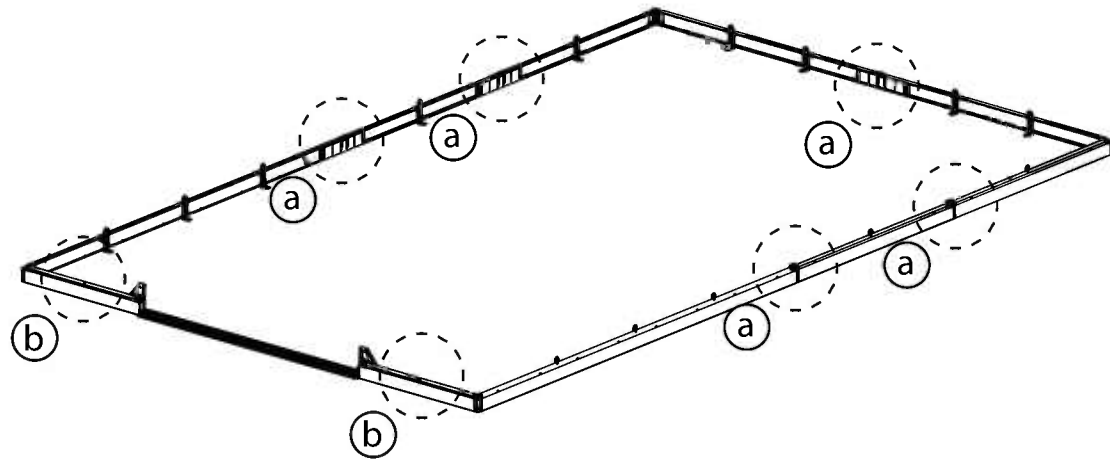
8192 .....  ..... 7

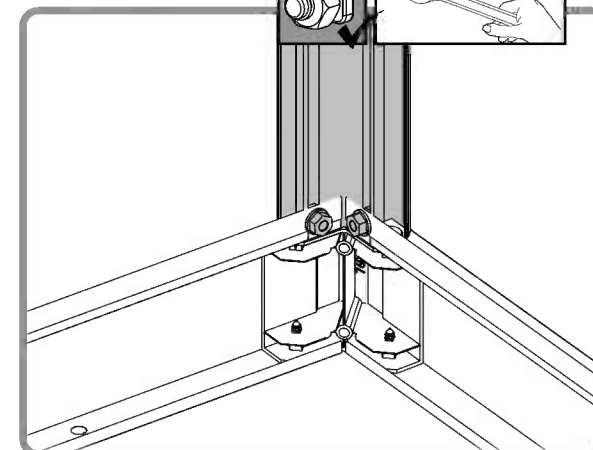
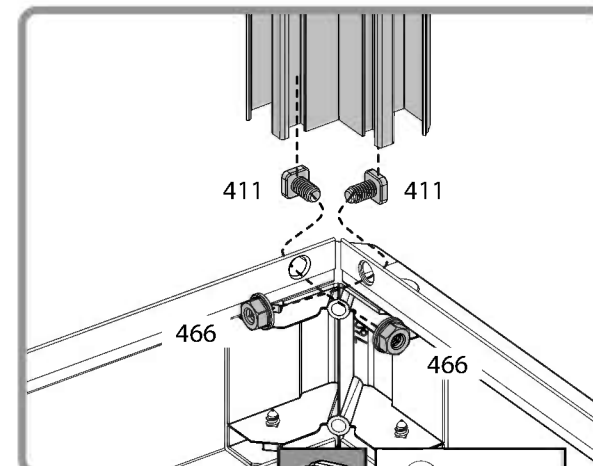
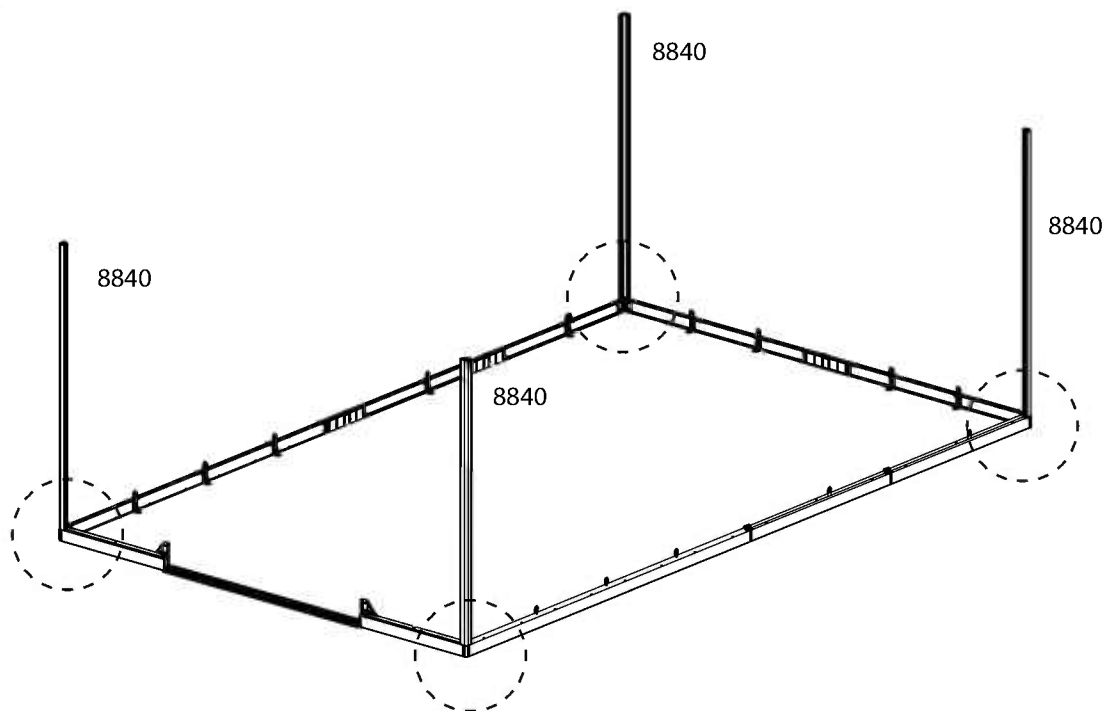
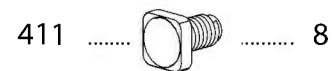
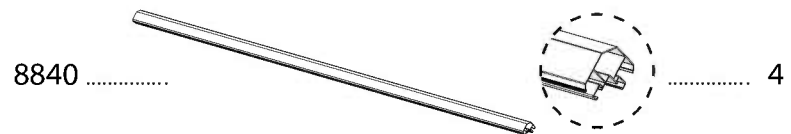
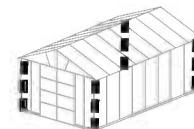
466 .....  ..... 7

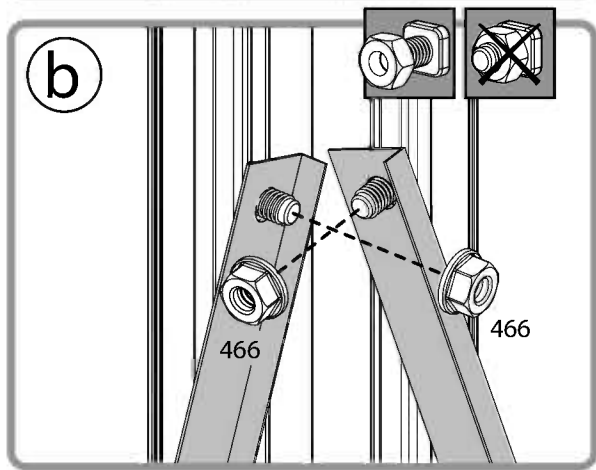
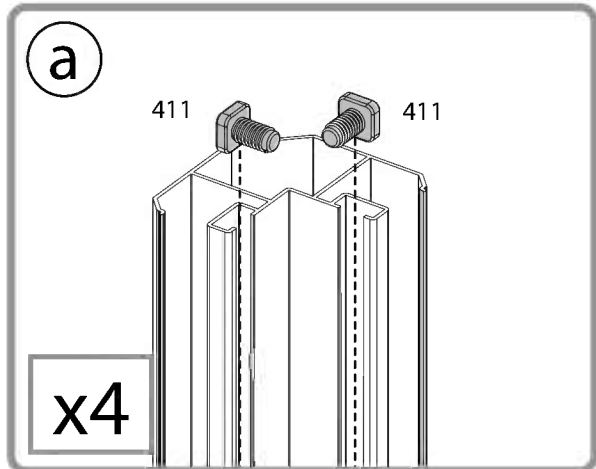
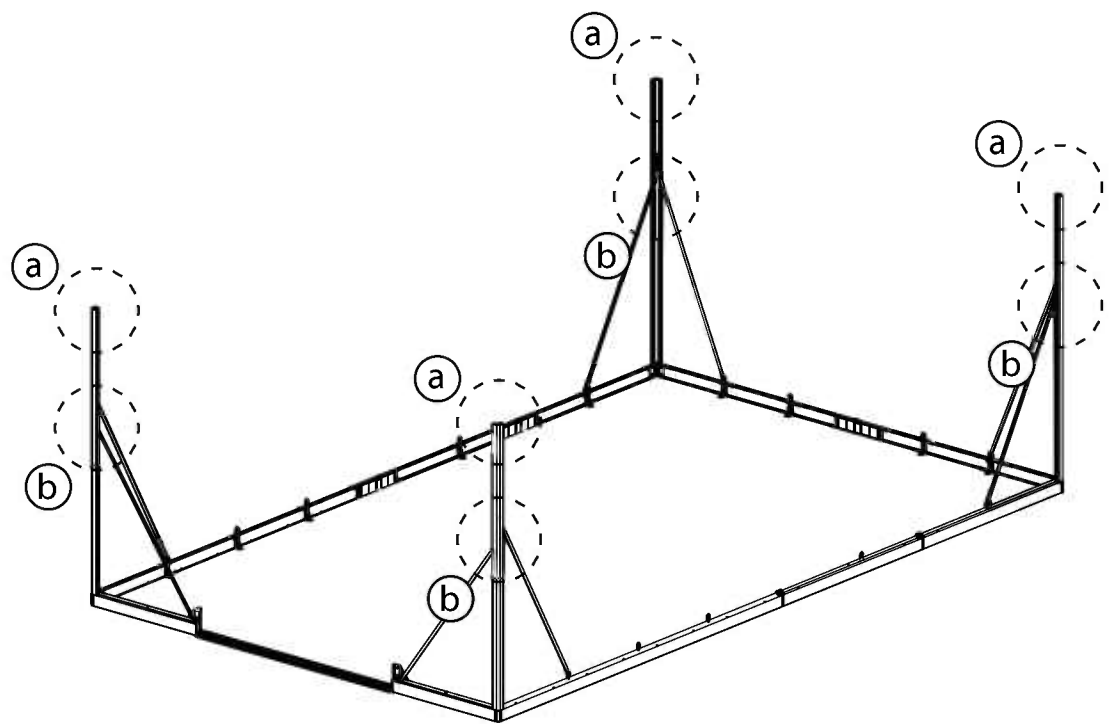
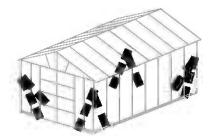


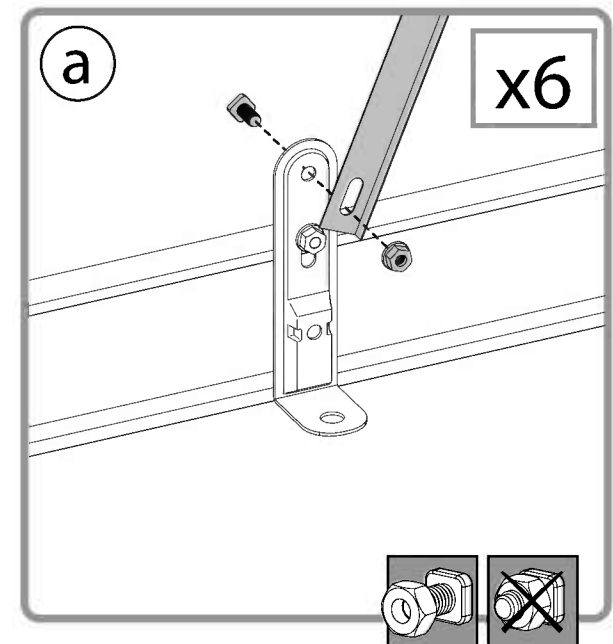
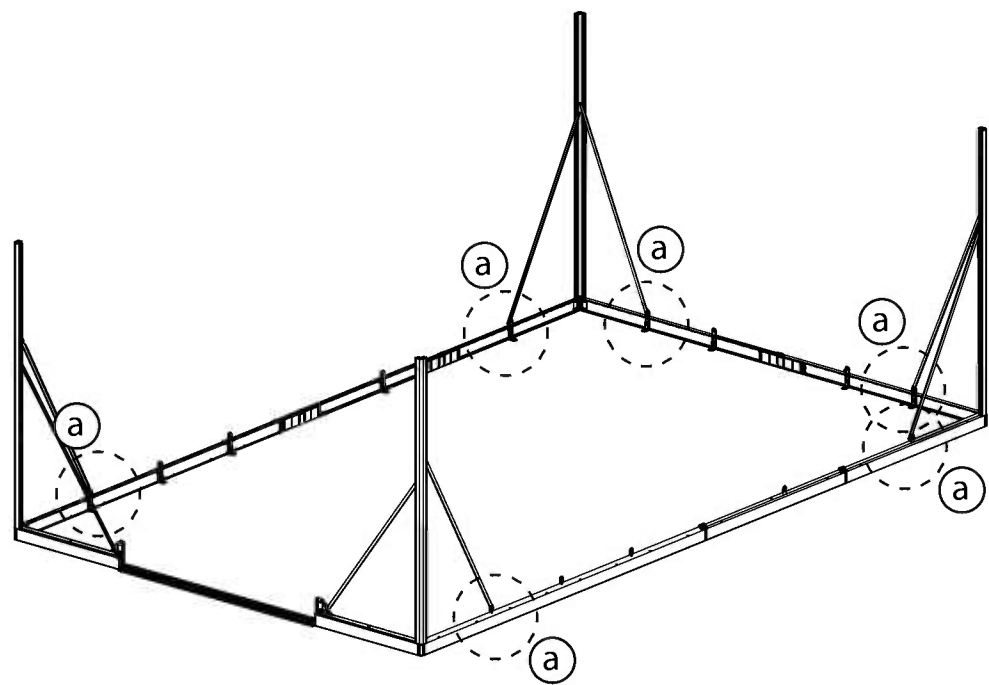
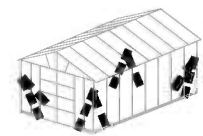
8192 ..... 9

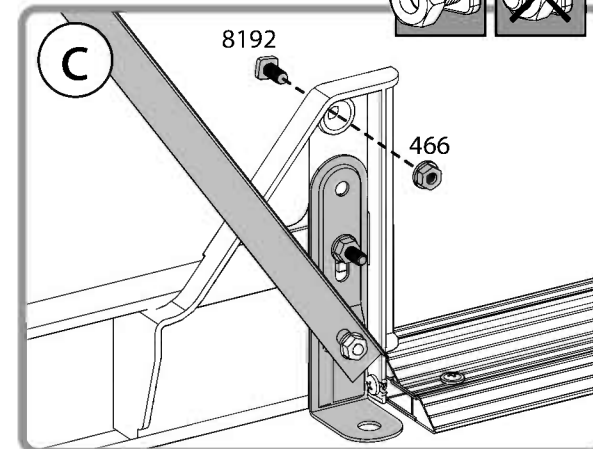
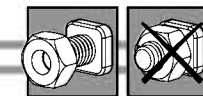
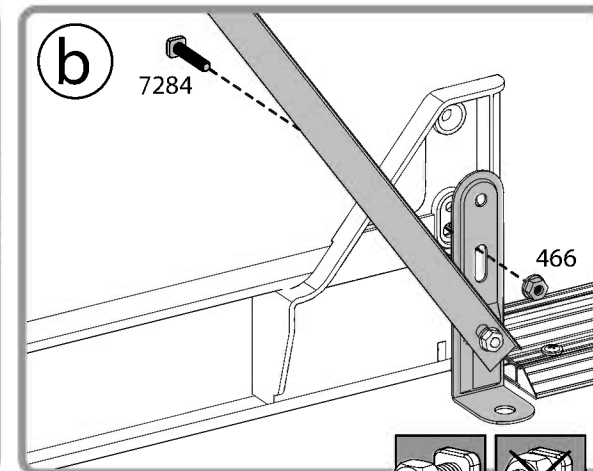
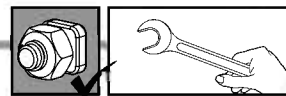
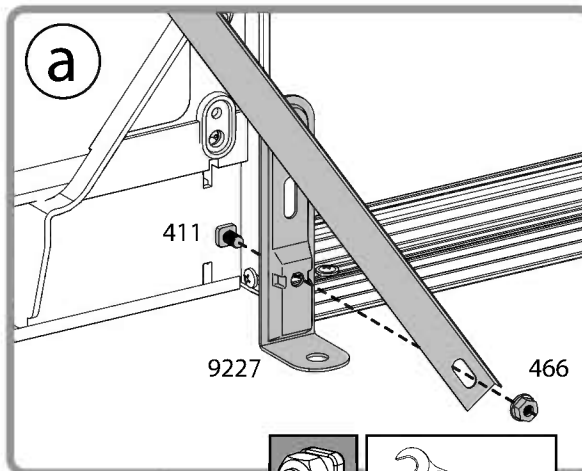
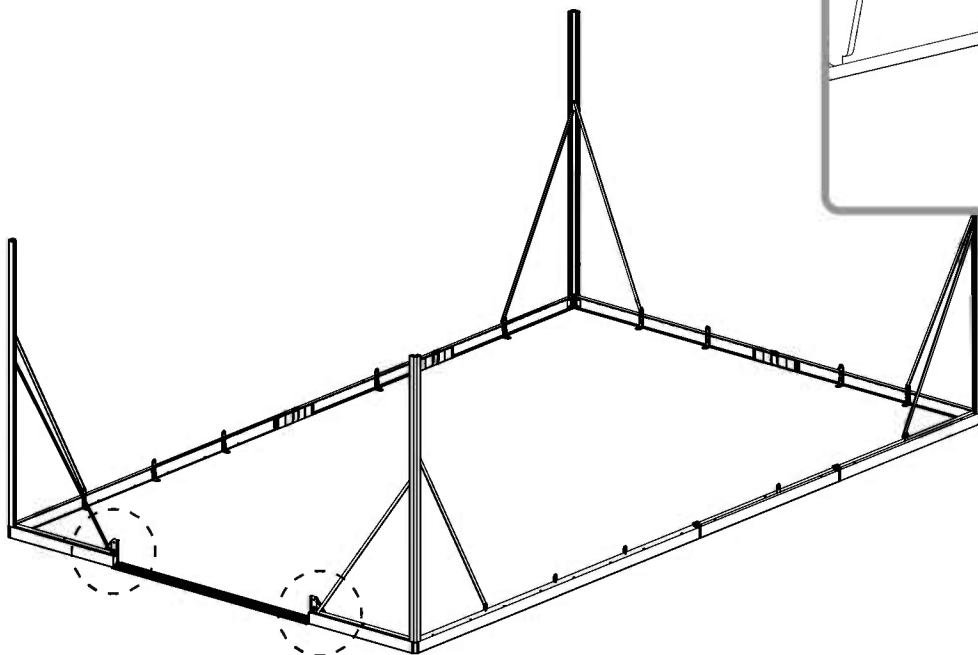
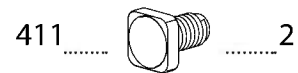
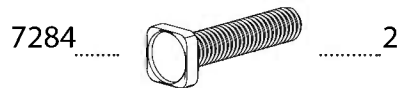
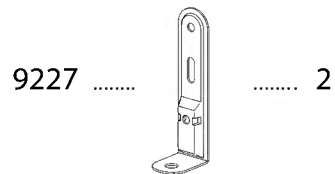
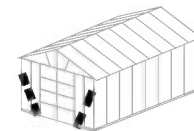
466 ..... 9

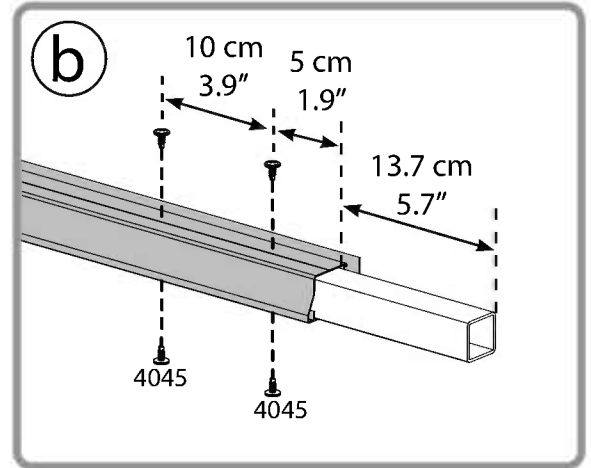
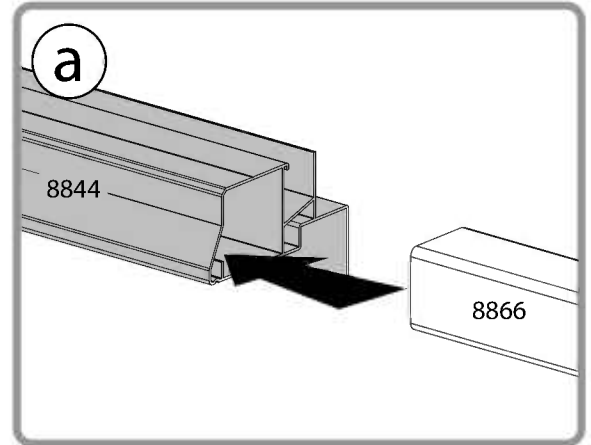
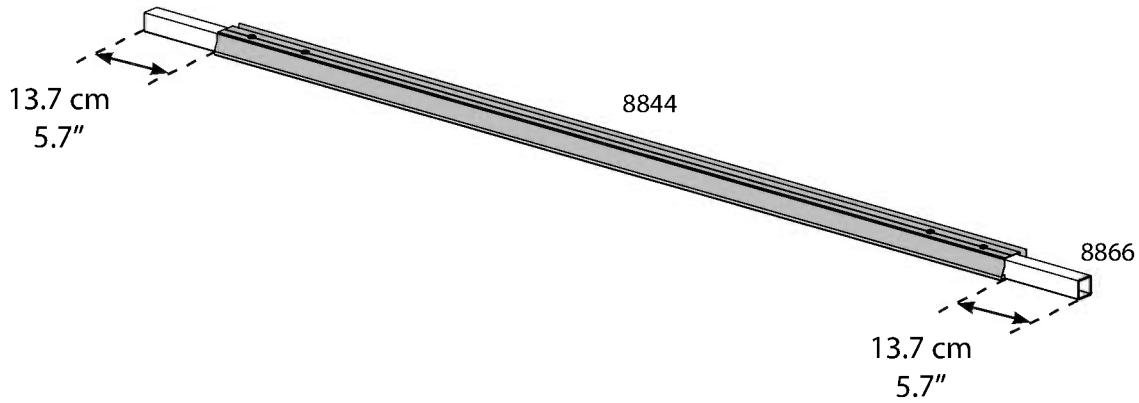
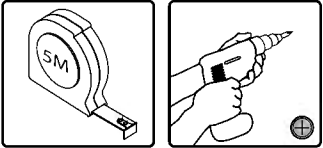
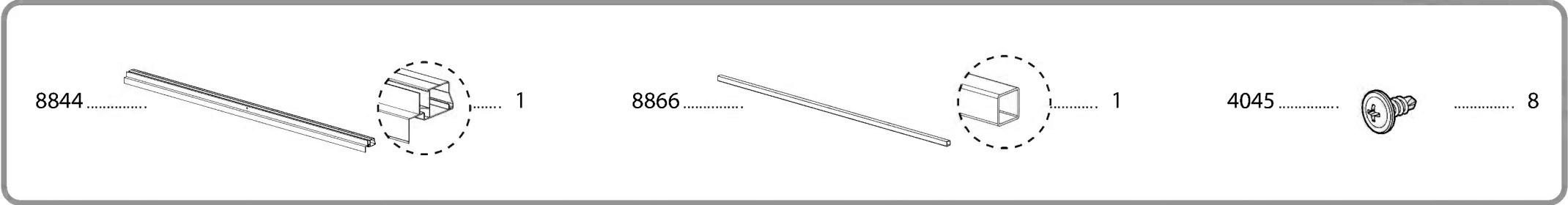
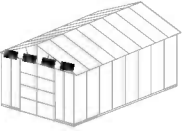


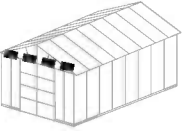



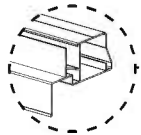



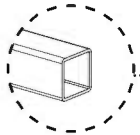





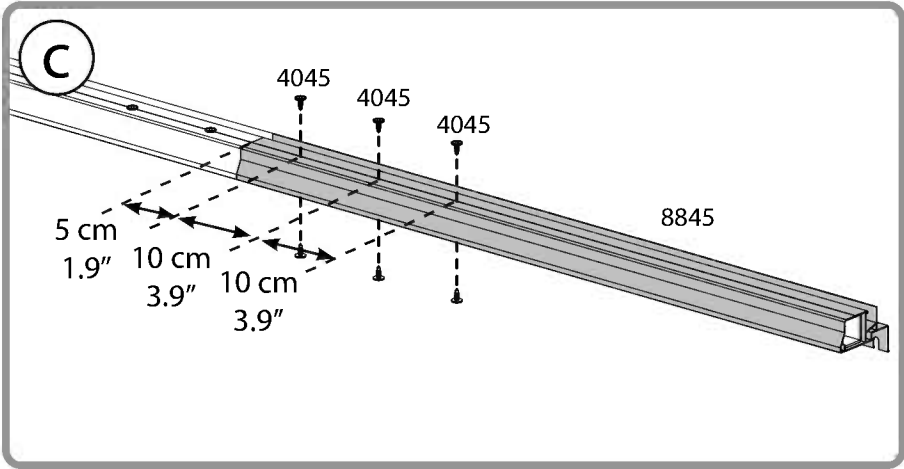
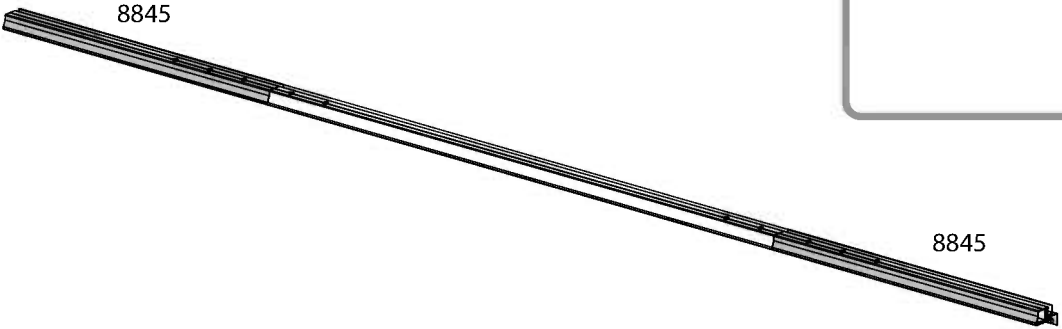
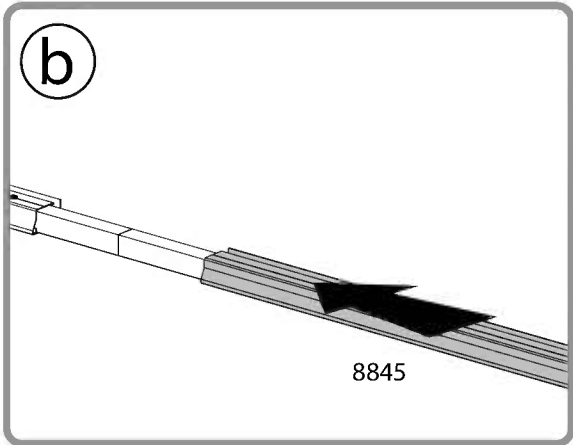
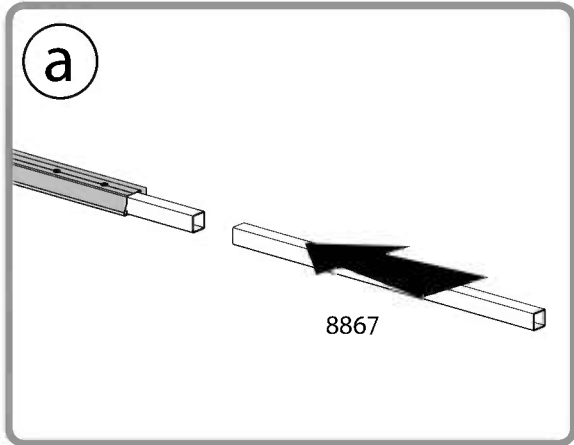
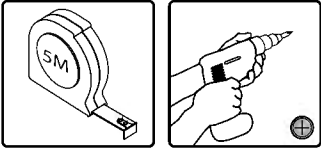




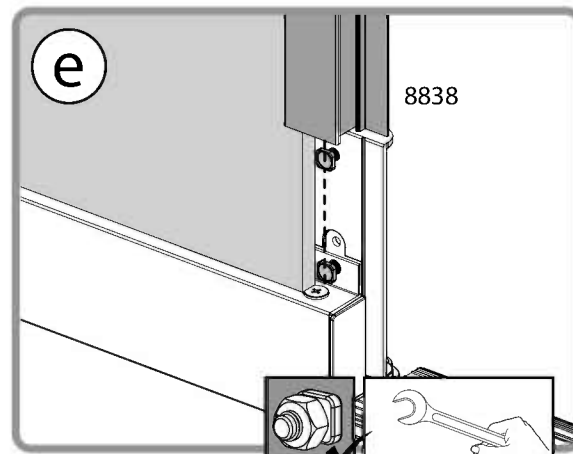
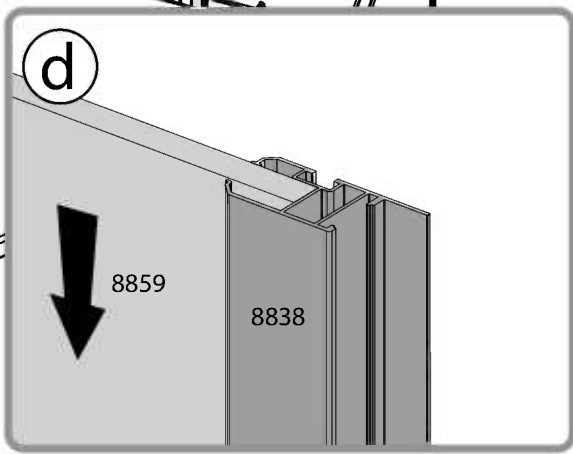
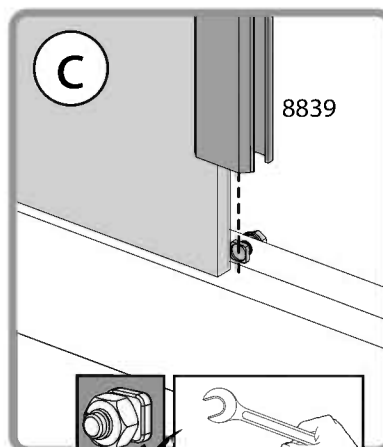
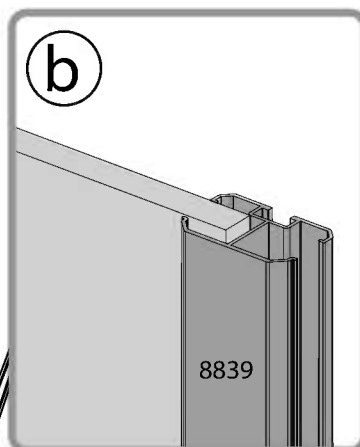
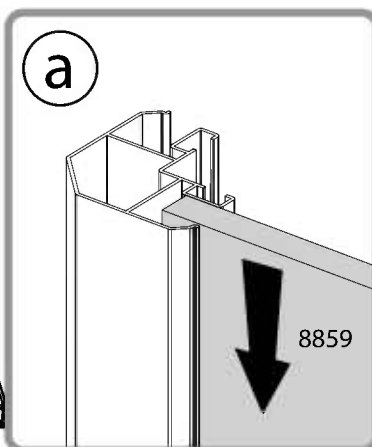
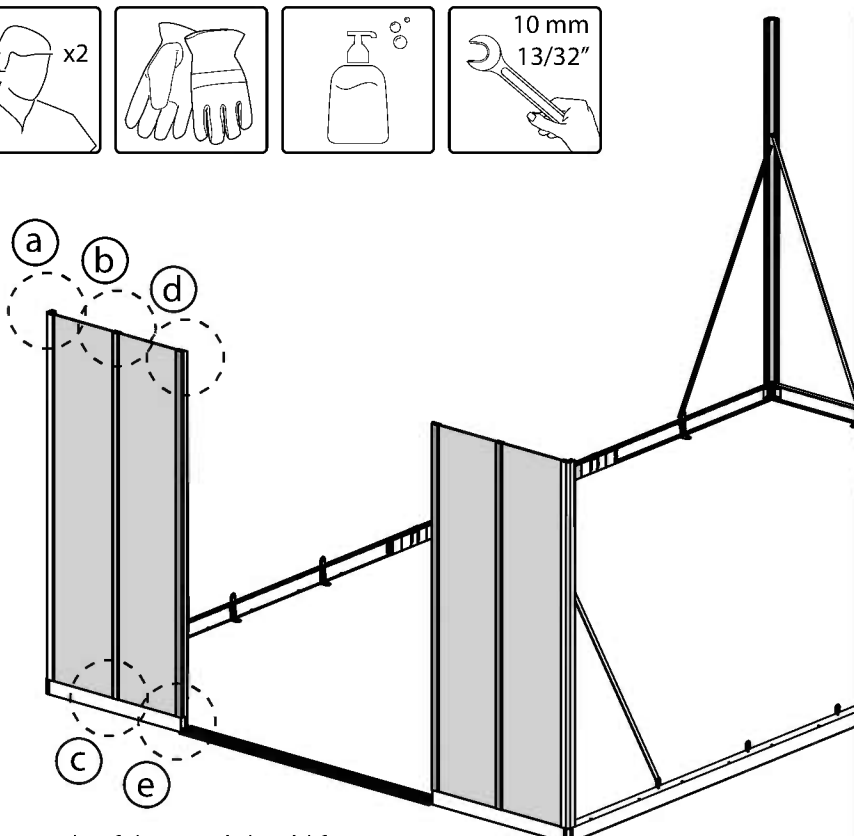
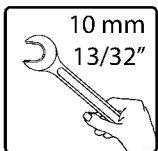
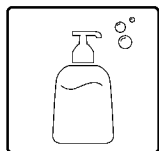
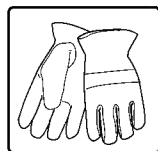
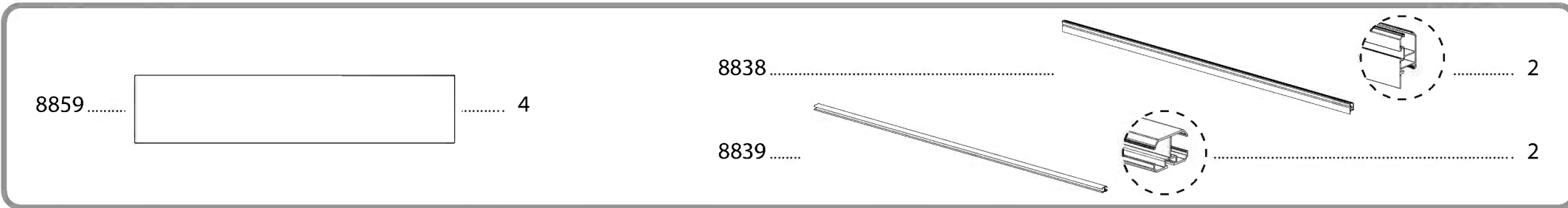
8845 .....   ..... 2

8867 .....   ..... 2

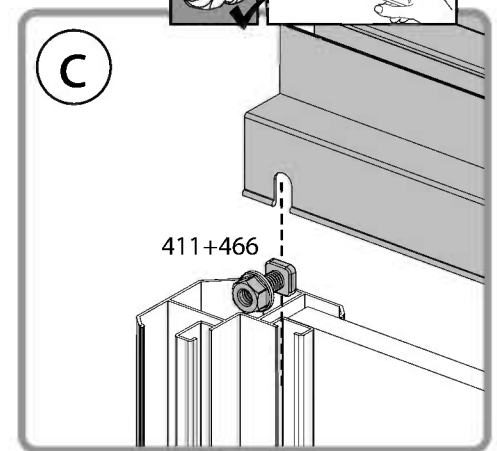
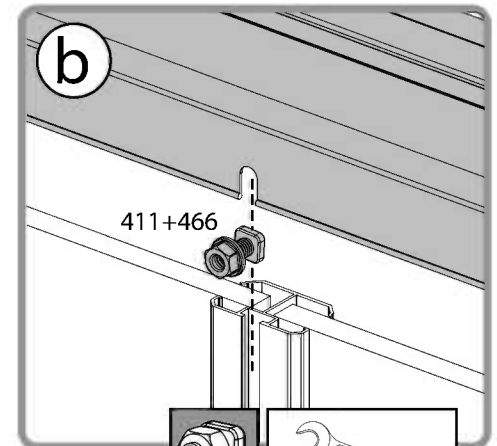
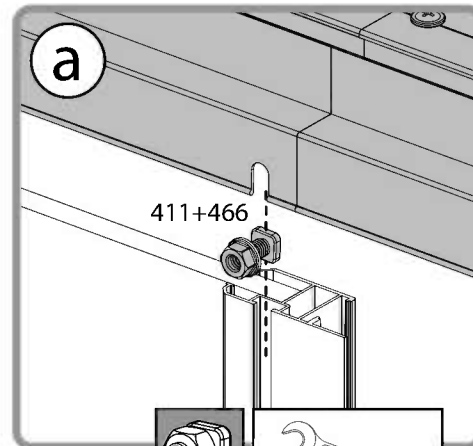
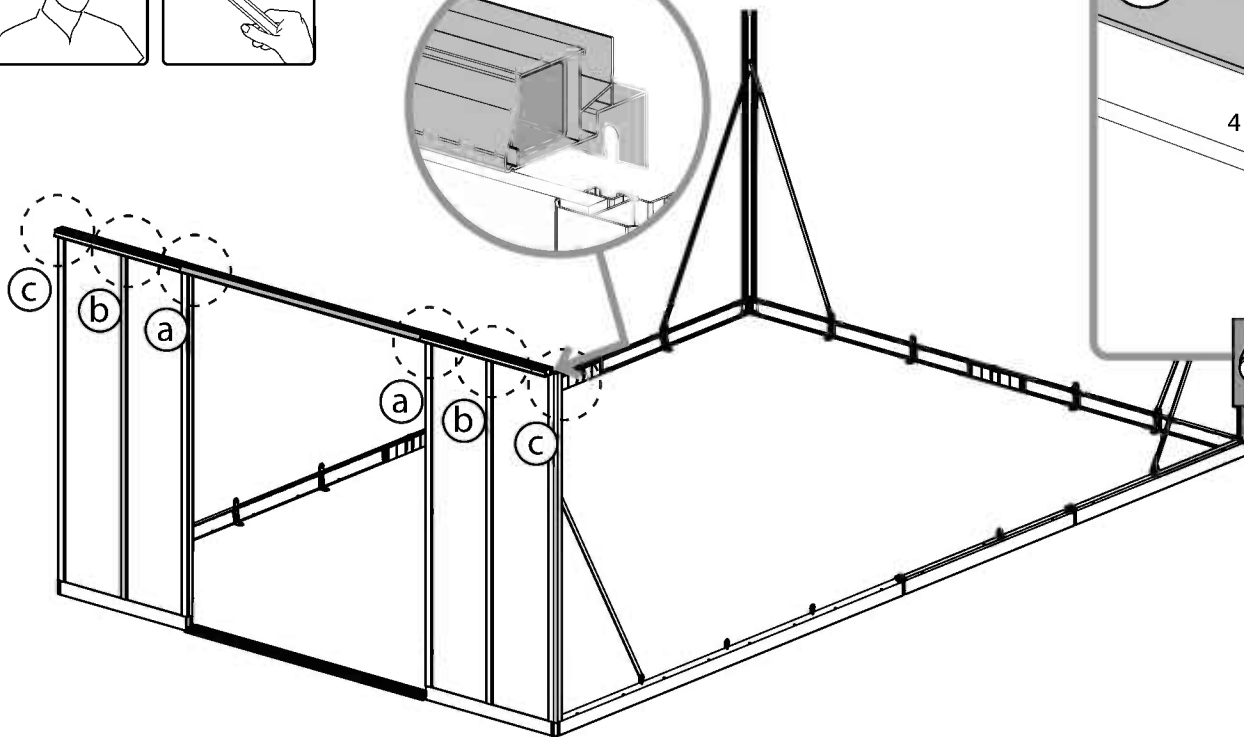
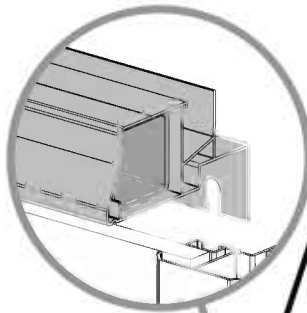
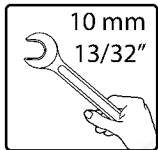
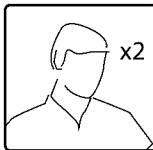
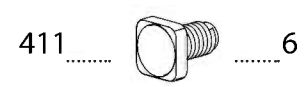
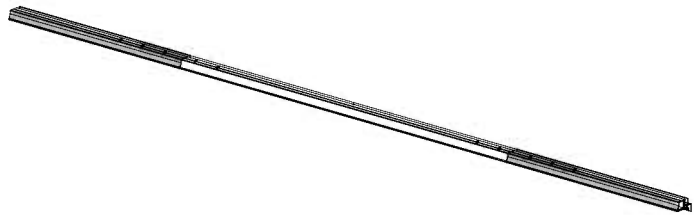
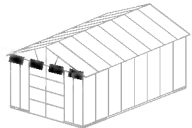
4045 .....  ..... 12

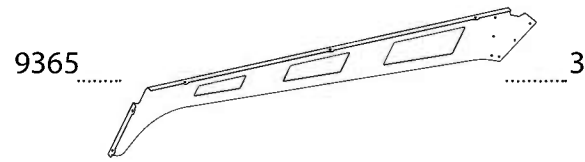
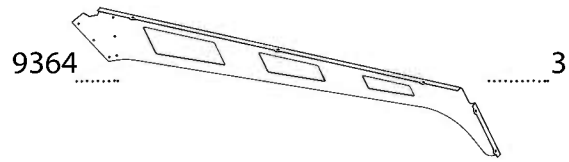







**EN** Matte side of the panel should face out  
**DE** Die matte Seite aller Produktplatten sollte nach immer außen verlegt werden  
**FR** Le côté mat de tous les panneaux du produit devrait être tourné vers l'extérieur  
**SP** El lado mate de todos los paneles del producto debe estar mirando hacia afuera

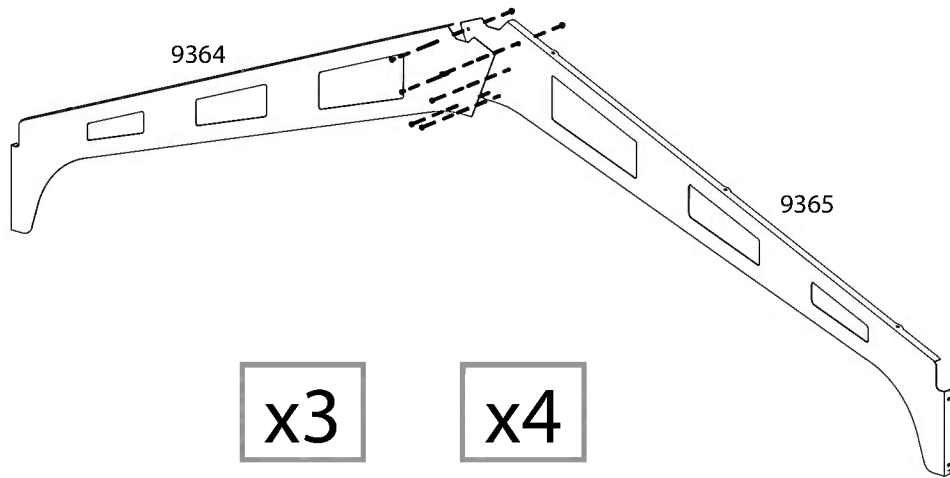
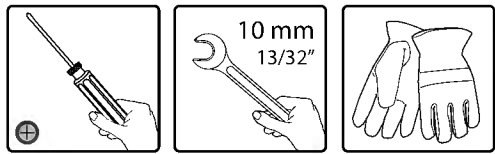




97 .....  ..... 18

466 .....  ..... 18

|  |              |
|--|--------------|
| <br>11'x21' | 9364 ..... 4 |
|  | 9365 ..... 4 |
|  | 97 ..... 24  |
|  | 466 ..... 24 |

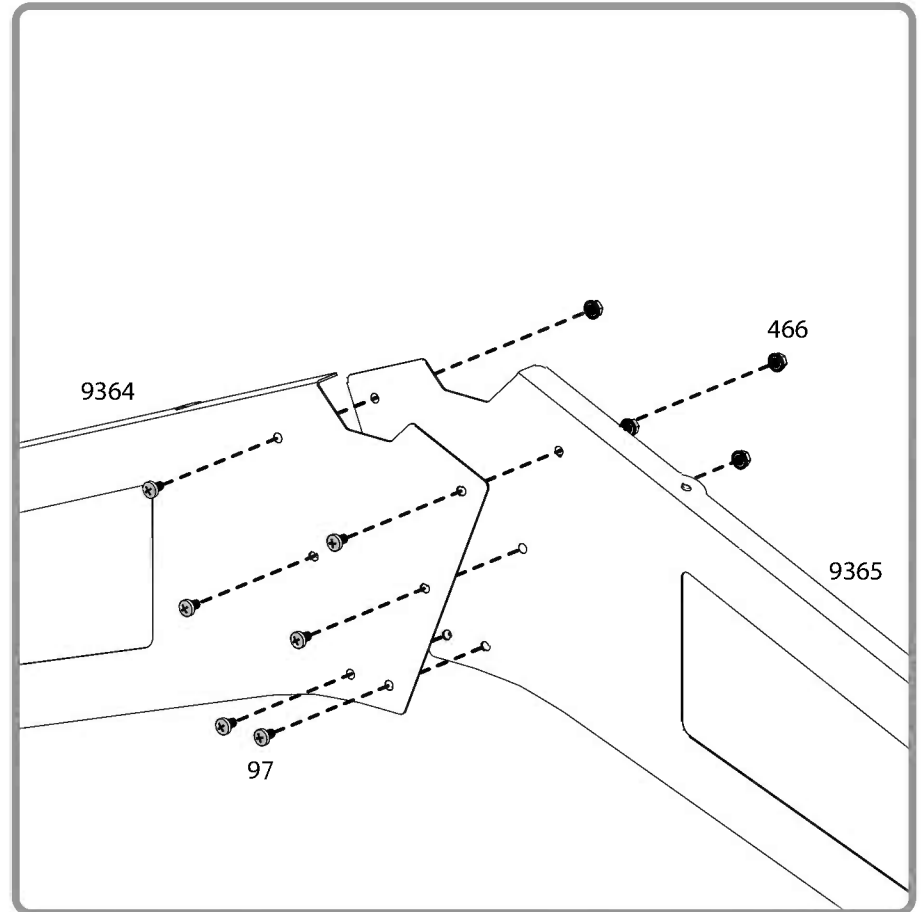


**x3**

11'x17'

**x4**

11'x21'






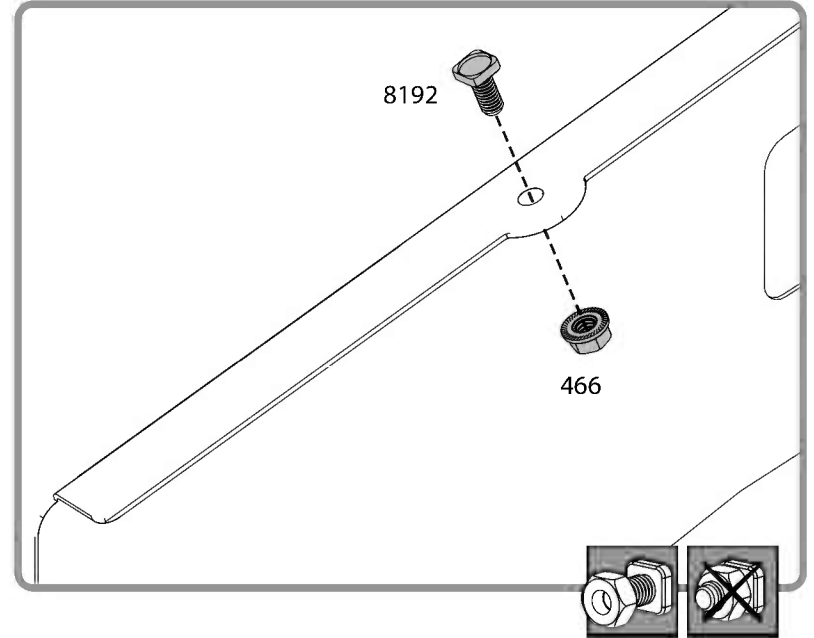
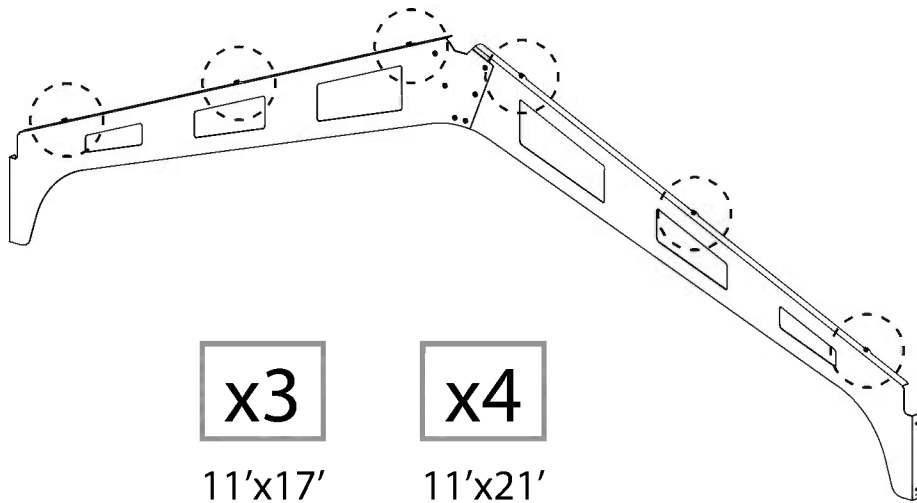
8192 ..... 18



466 ..... 18

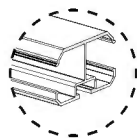
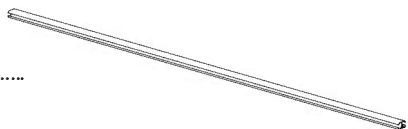


|  |               |
|--|---------------|
| <br>11'x21' | 8192 ..... 24 |
|  | 466 ..... 24  |





8839 .....

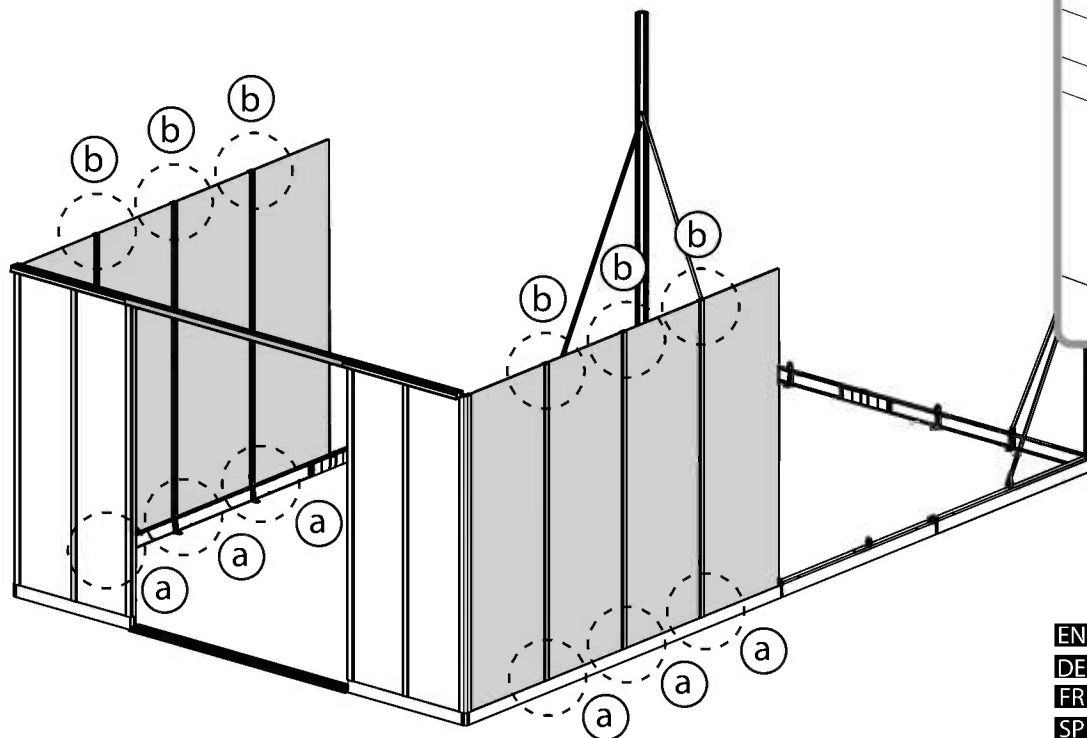
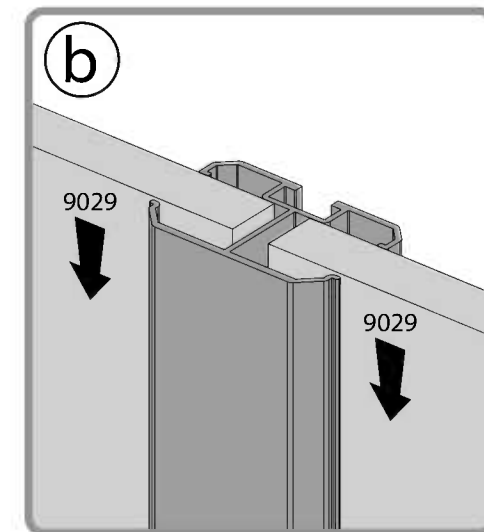
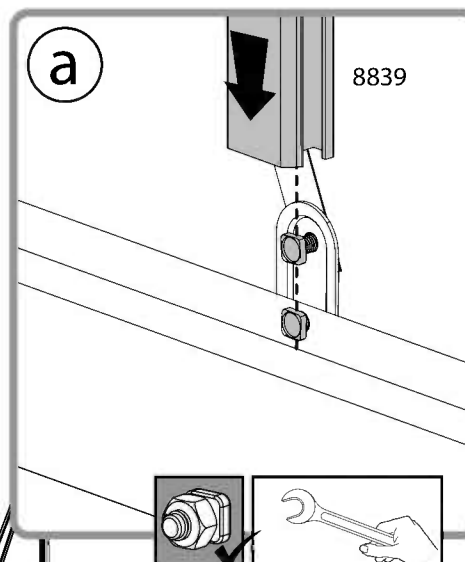
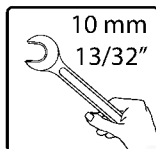
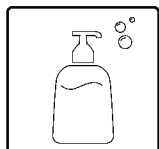
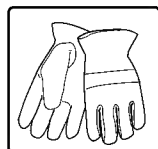


6

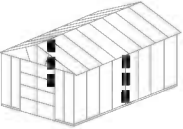
9029 .....



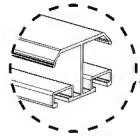
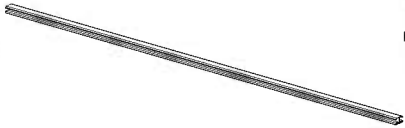
8



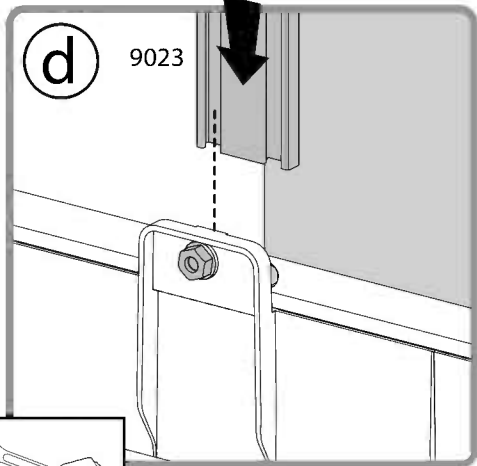
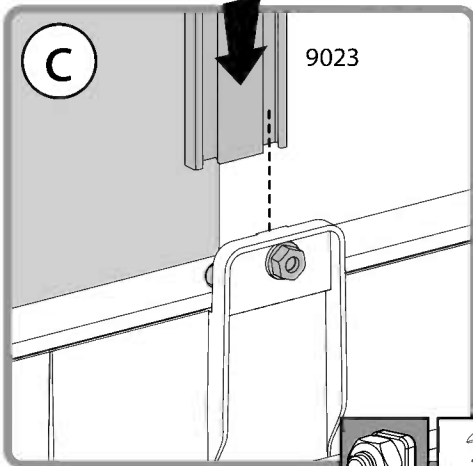
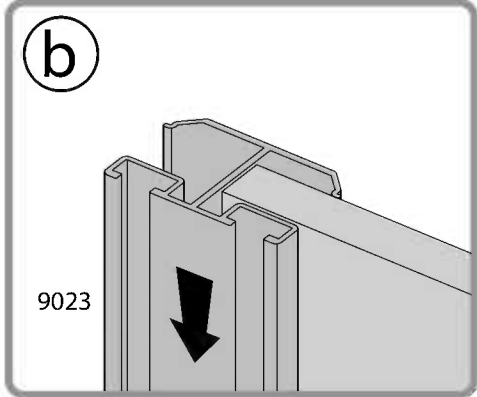
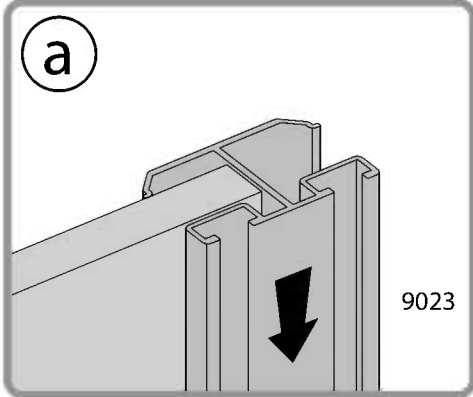
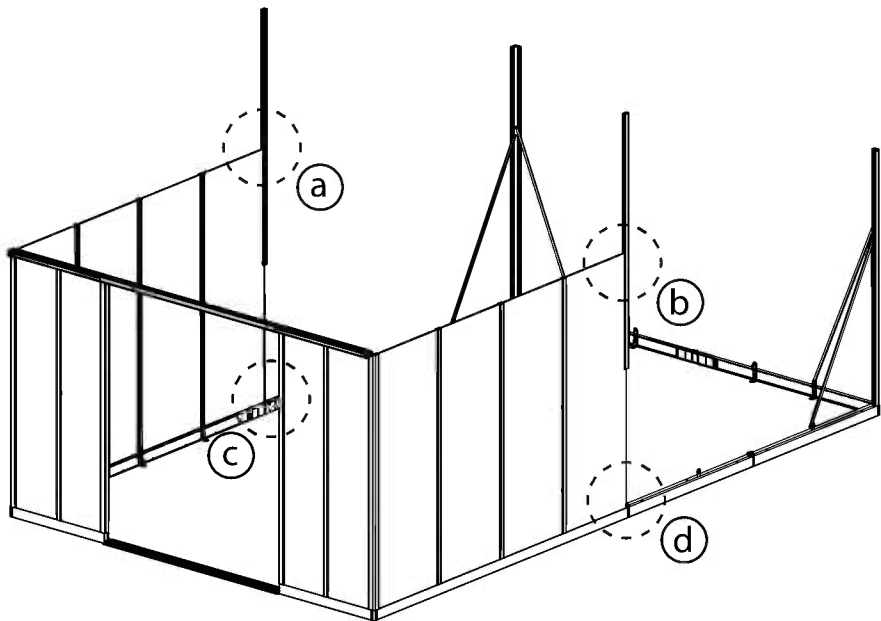
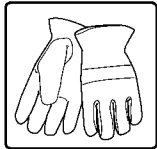
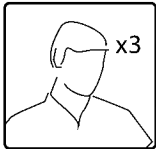
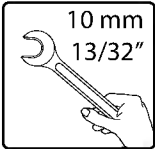
- EN** Matte side of the panel should face out
- DE** Die matte Seite aller Produktplatten sollte nach immer außen verlegt werden
- FR** Le côté mat de tous les panneaux du produit devrait être tourné vers l'extérieur
- SP** El lado mate de todos los paneles del producto debe estar mirando hacia afuera

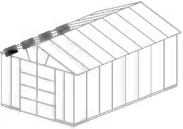


9023

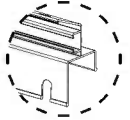
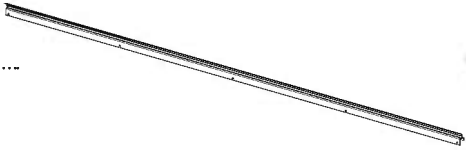


2





9020 .....



..... 1

411 .....



..... 5

466 .....

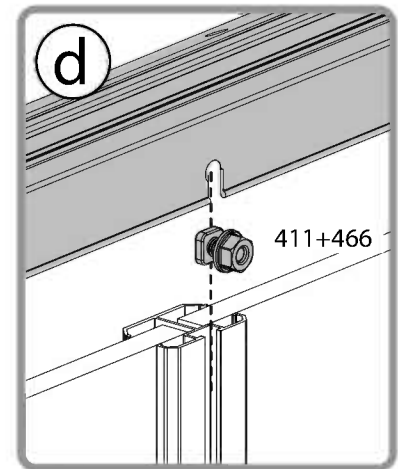
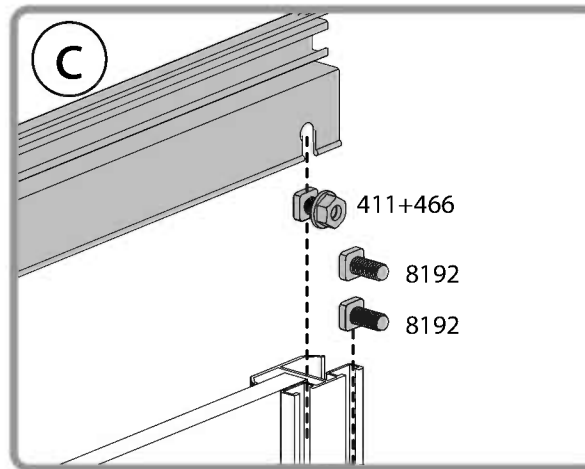
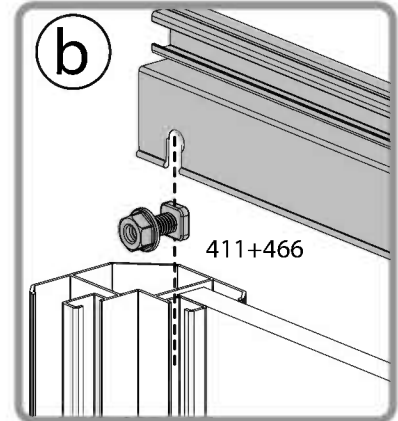
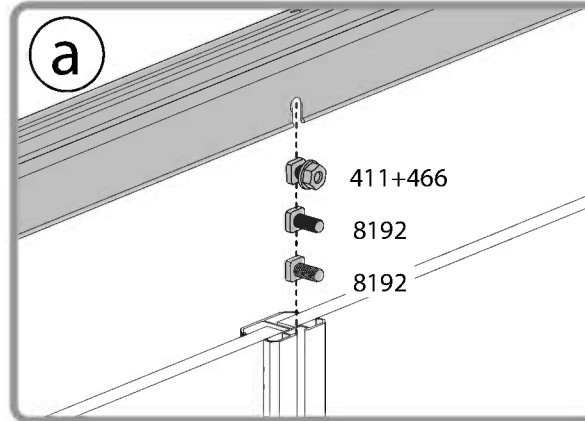
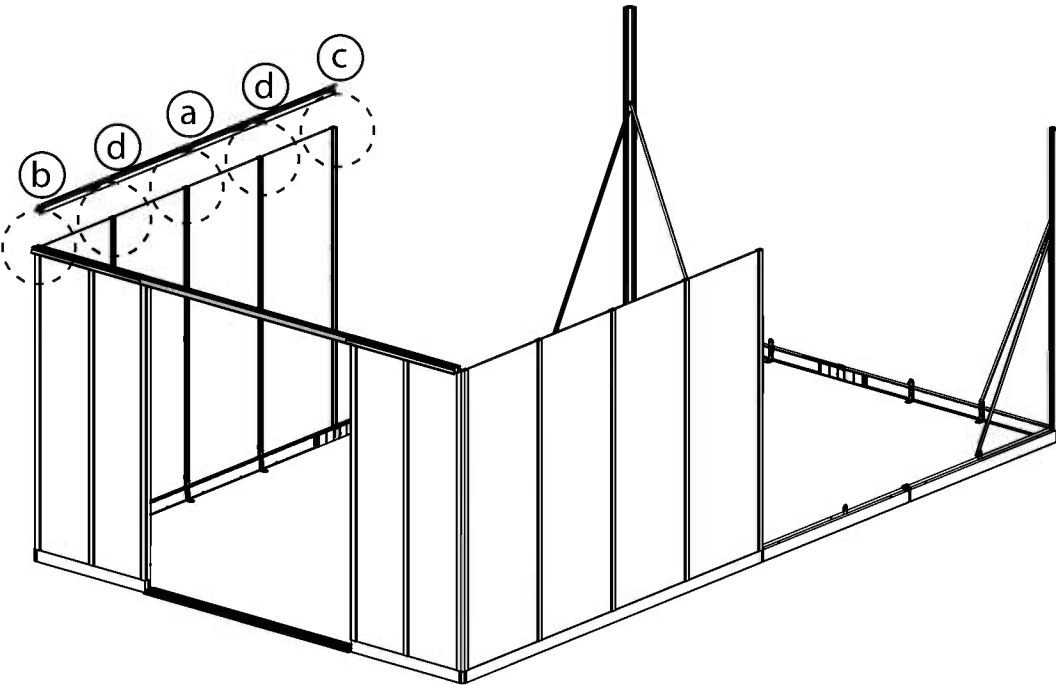
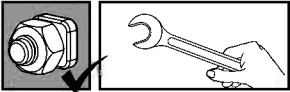


..... 5

8192 .....

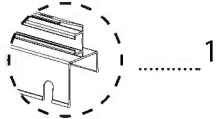
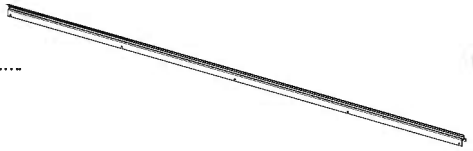


..... 4

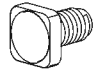




9020 .....

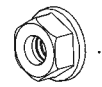


411 ..... 5



..... 5

466 ..... 5

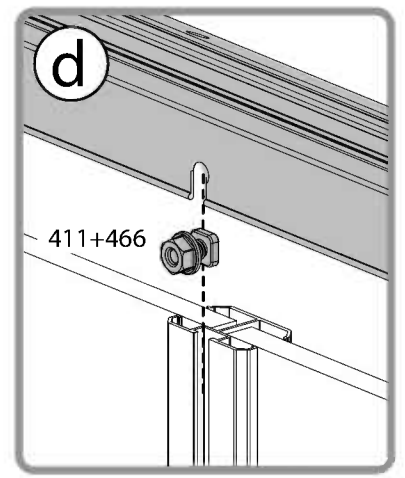
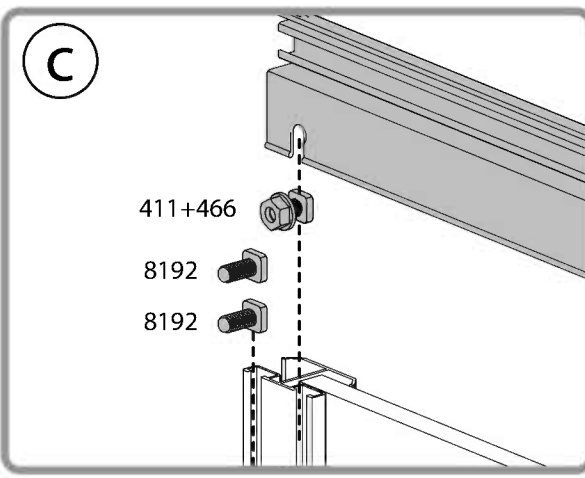
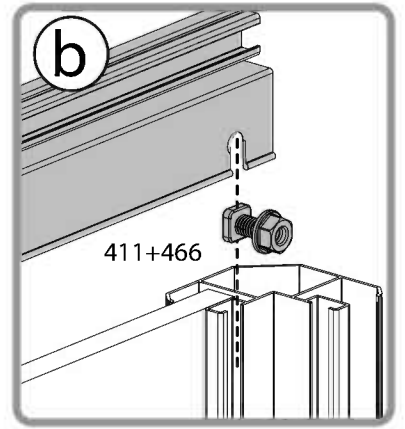
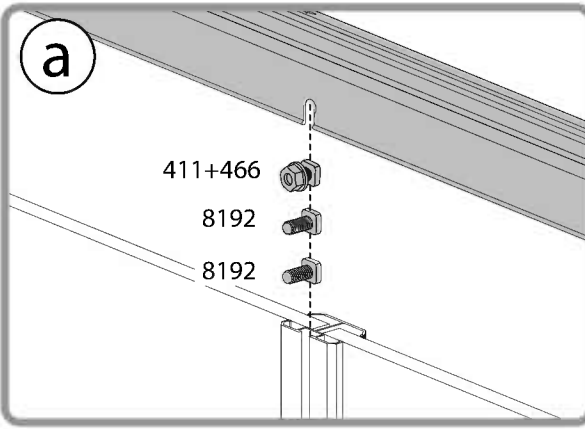
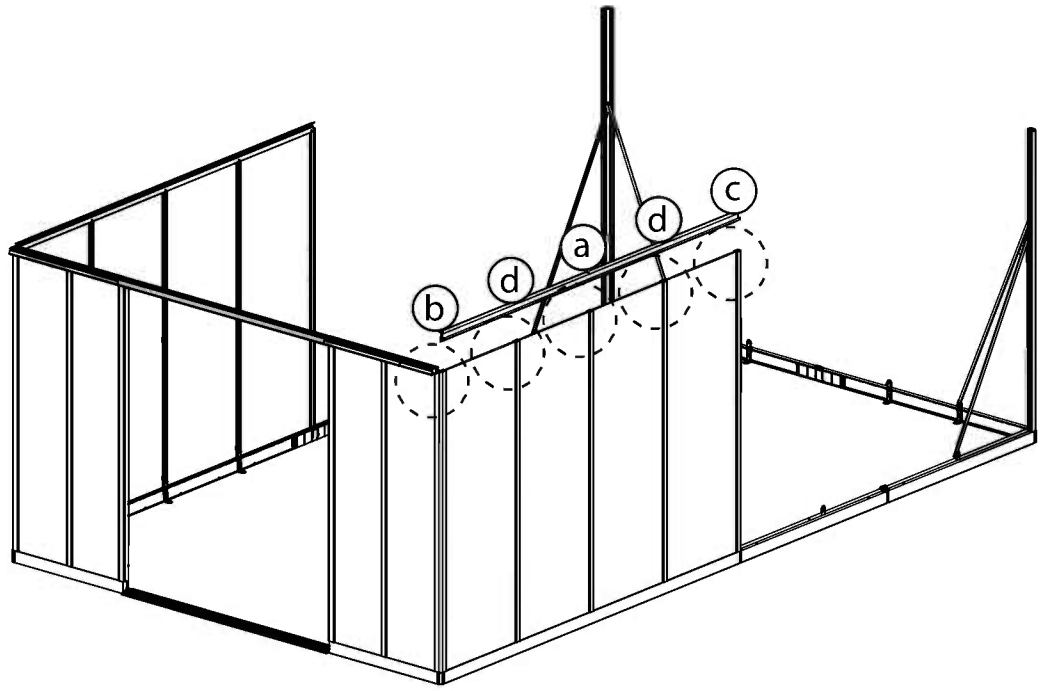
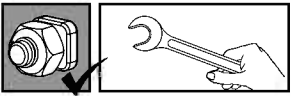


..... 5

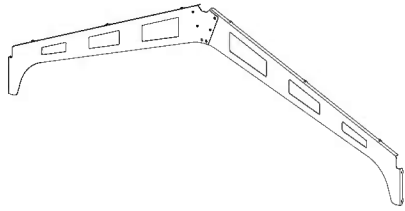
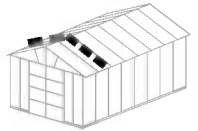
8192 ..... 4



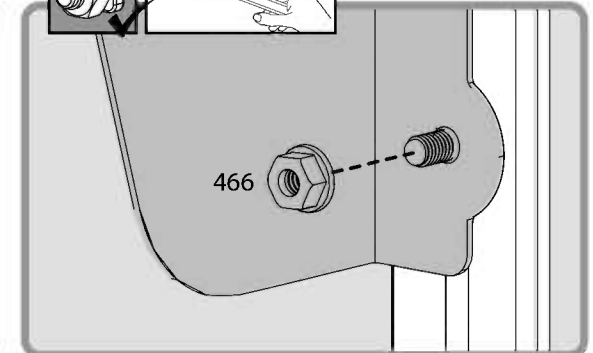
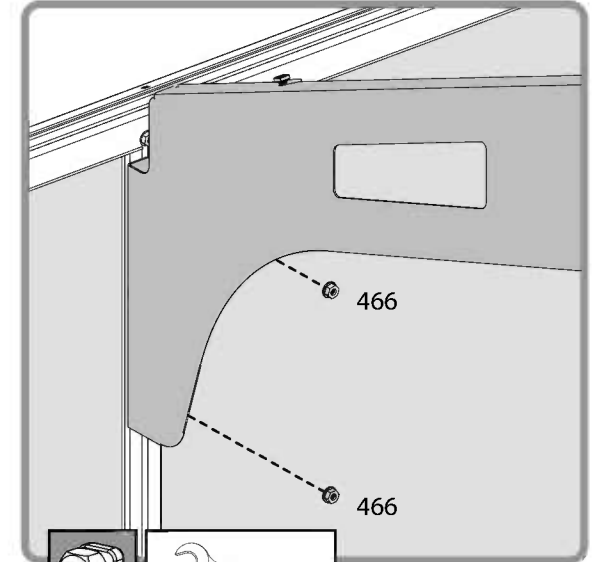
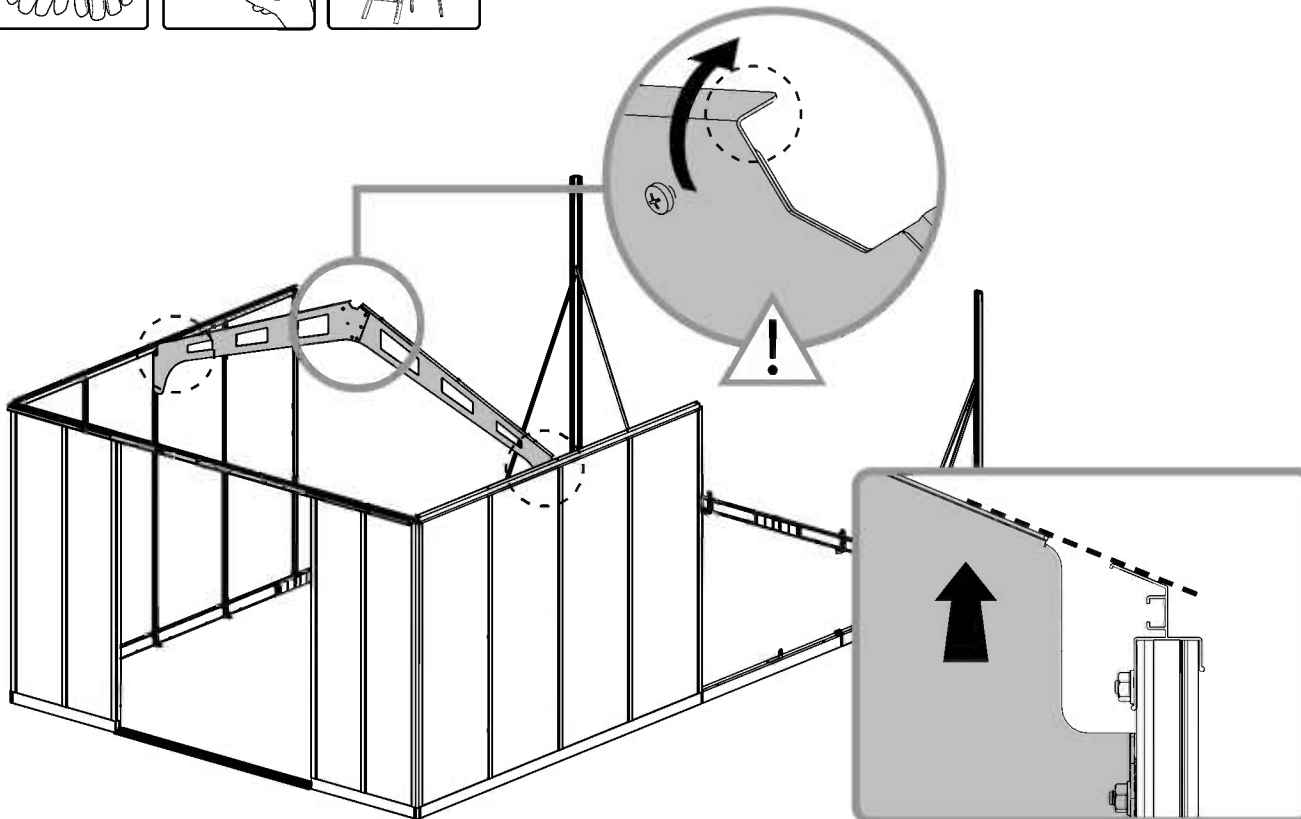
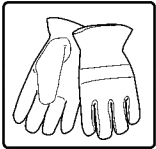
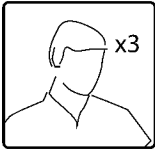
..... 4

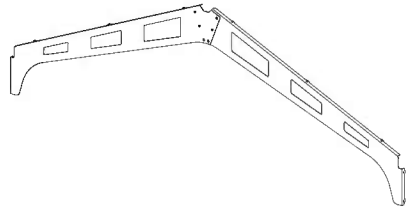




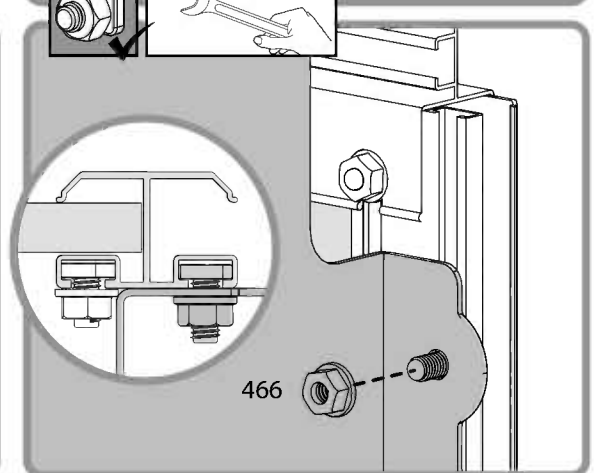
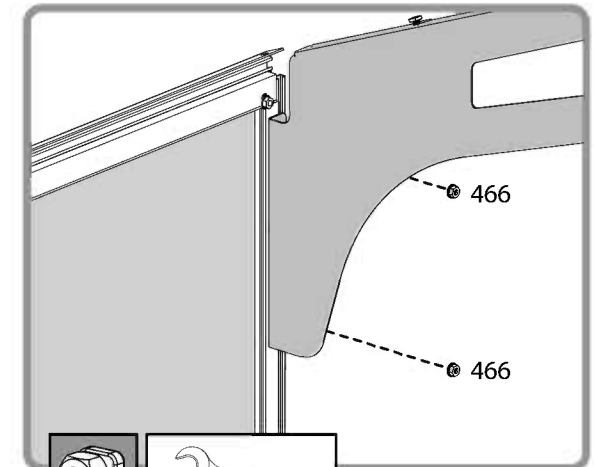
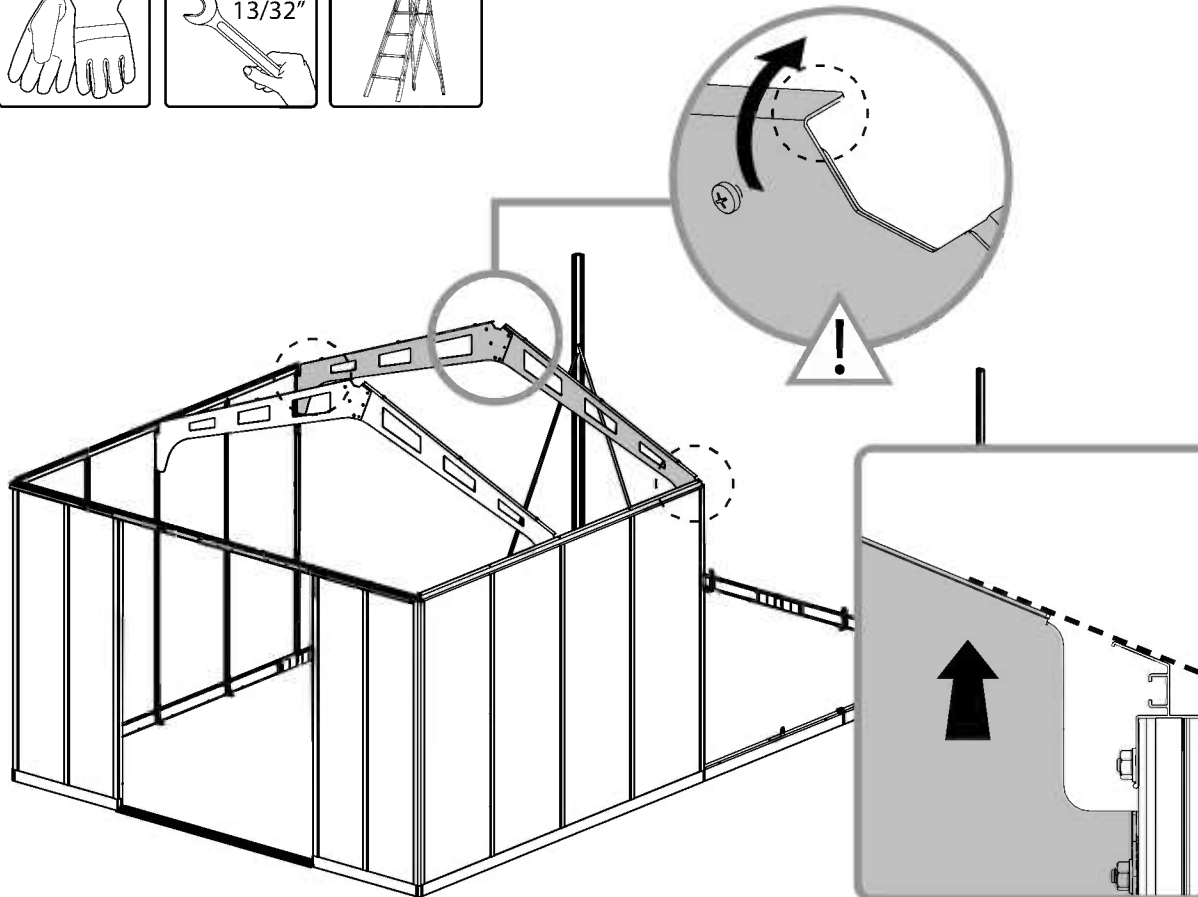
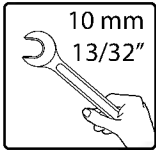
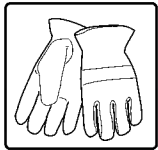
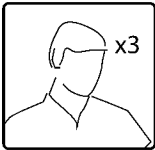


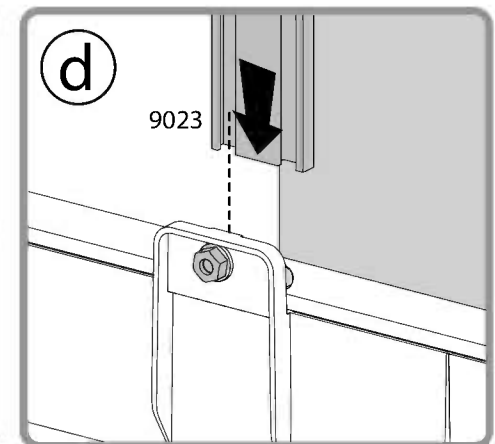
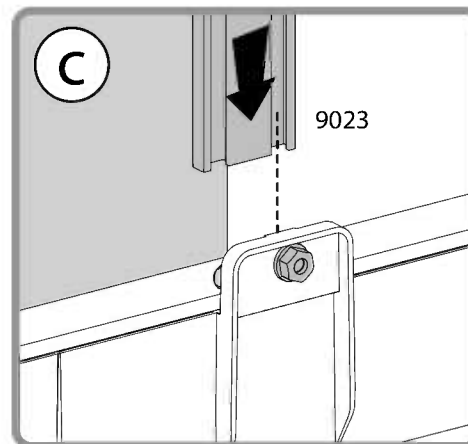
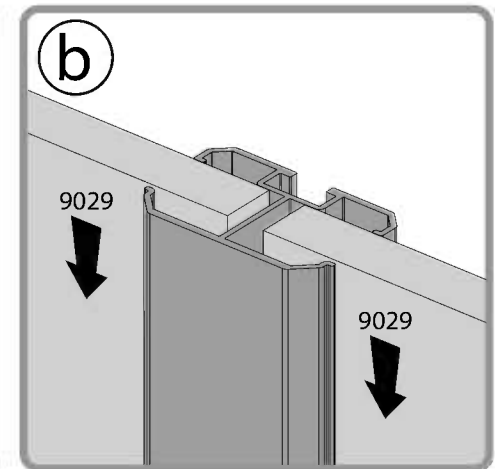
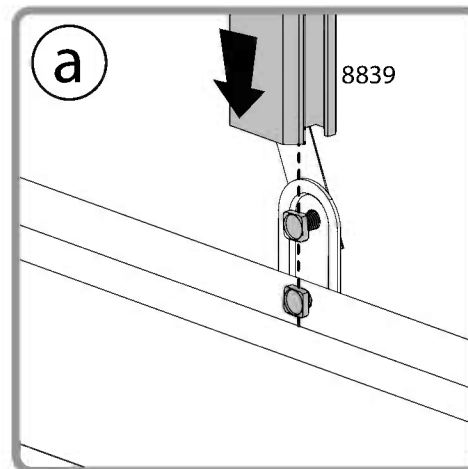
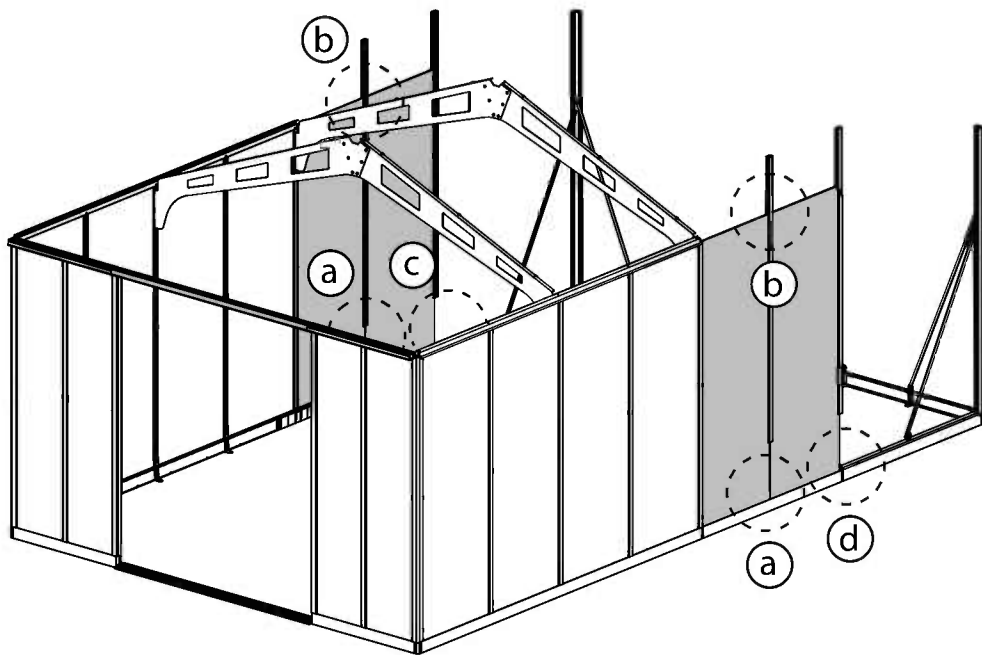
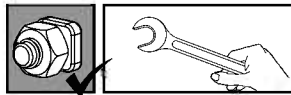
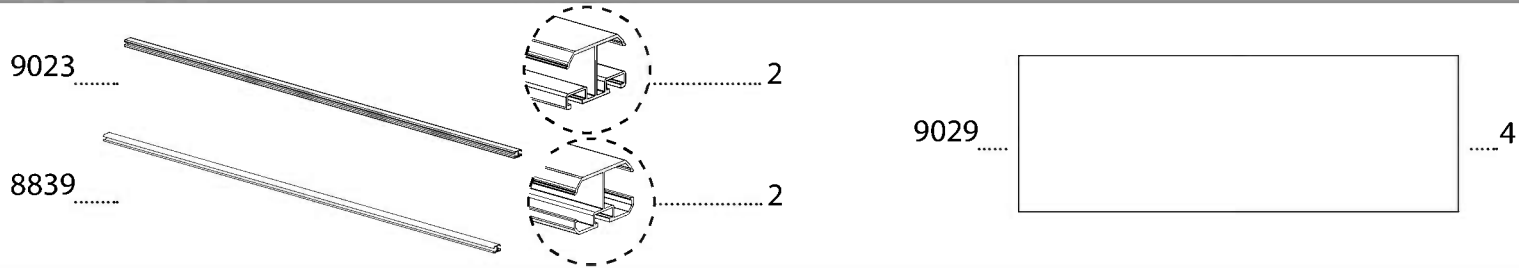
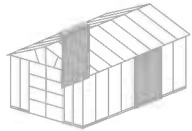
466 .....  ..... 4

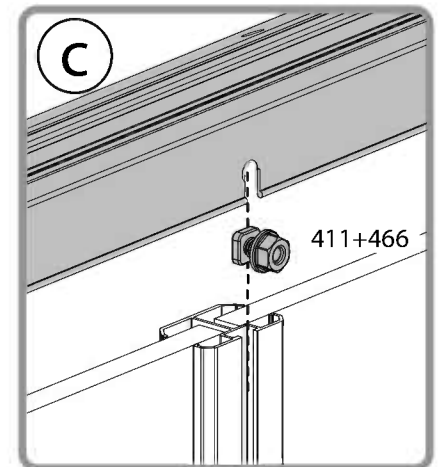
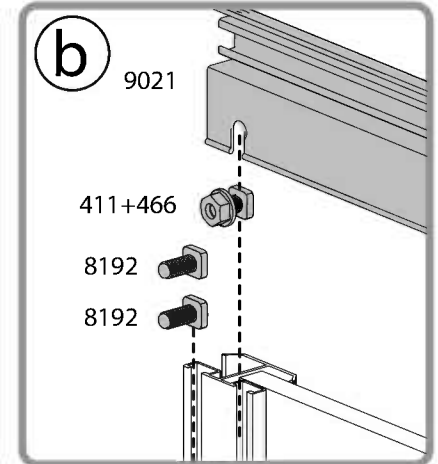
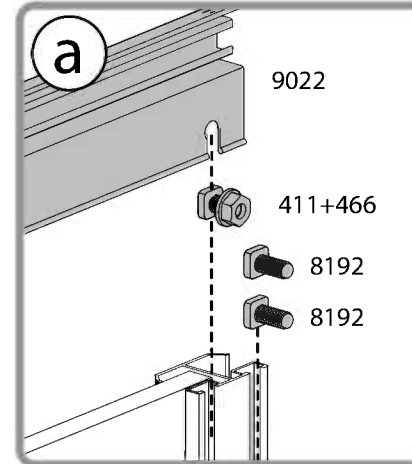
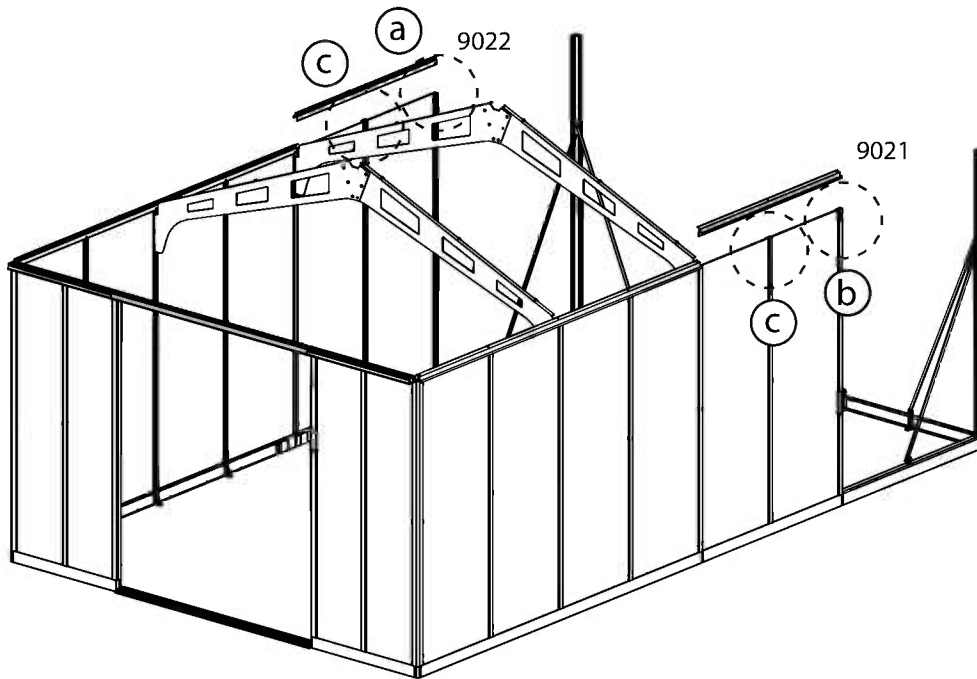
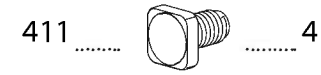
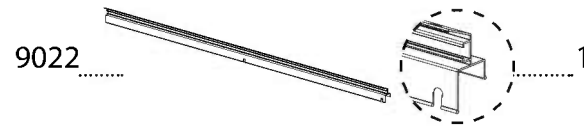
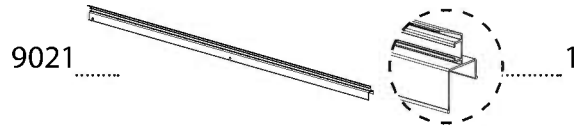




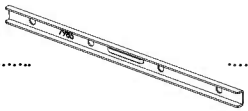
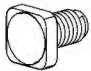

466 .....  ..... 4

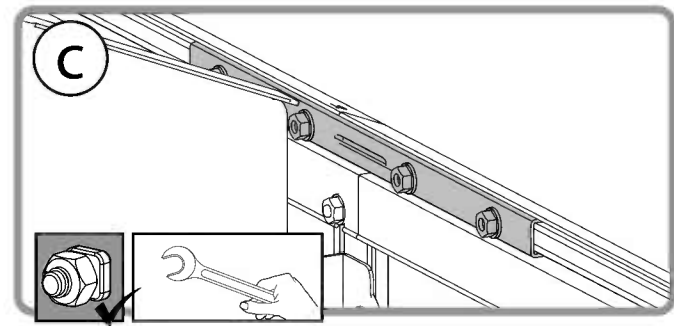
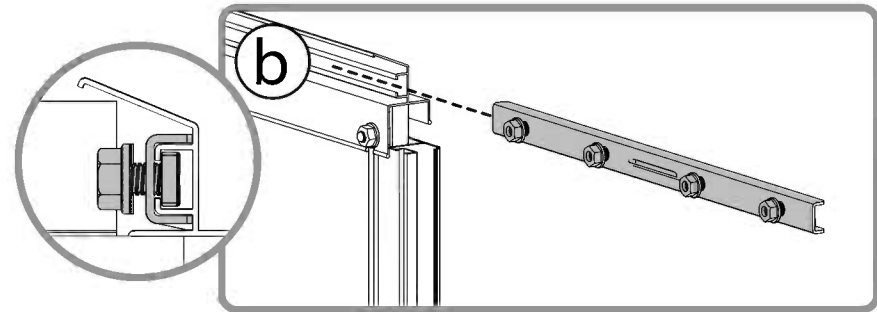
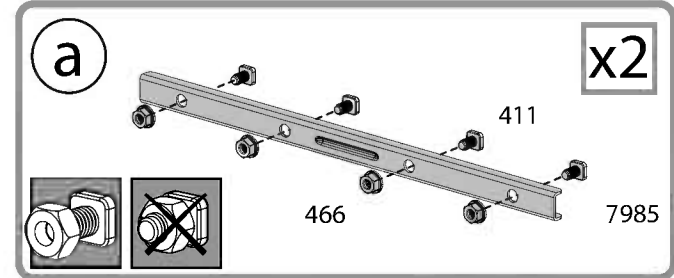
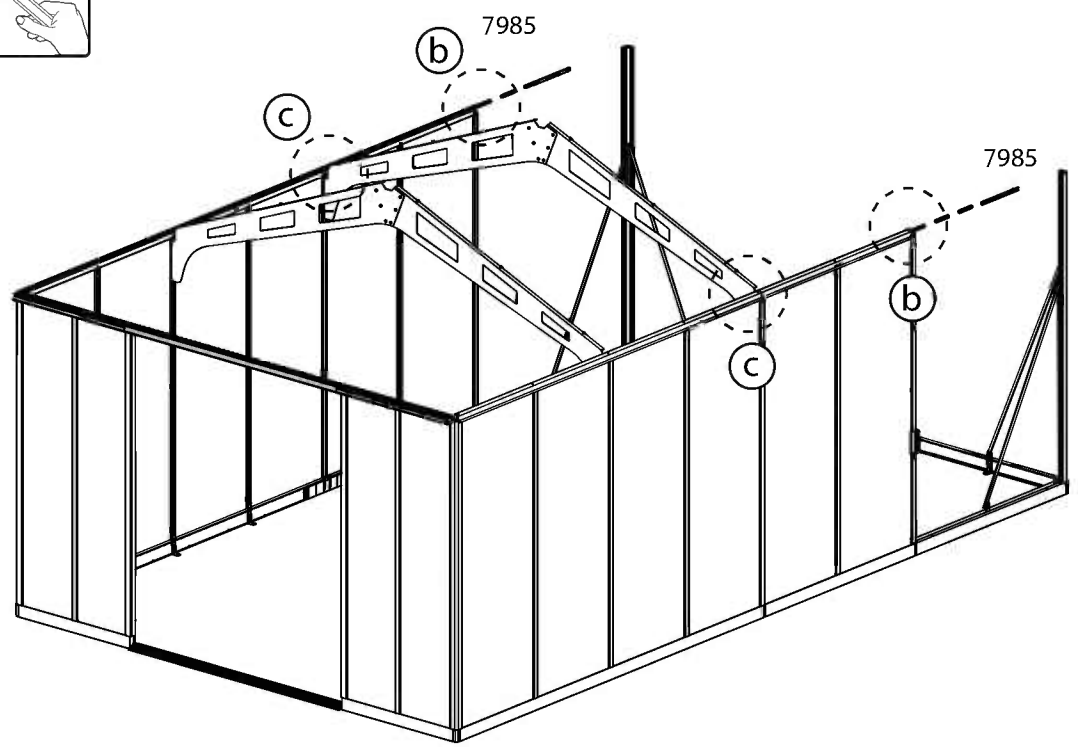


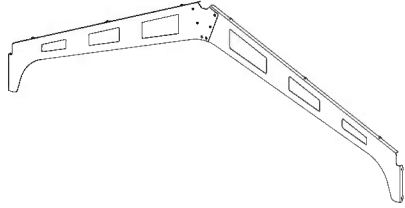




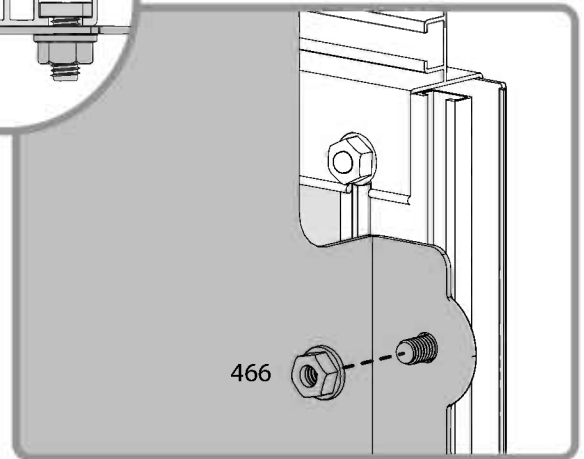
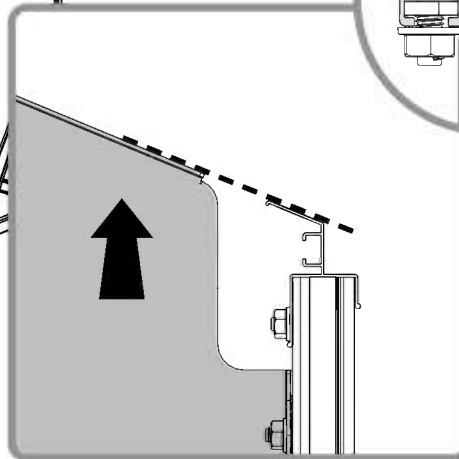
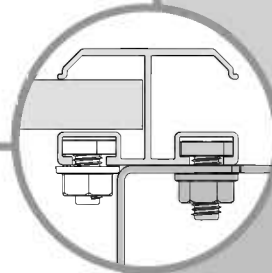
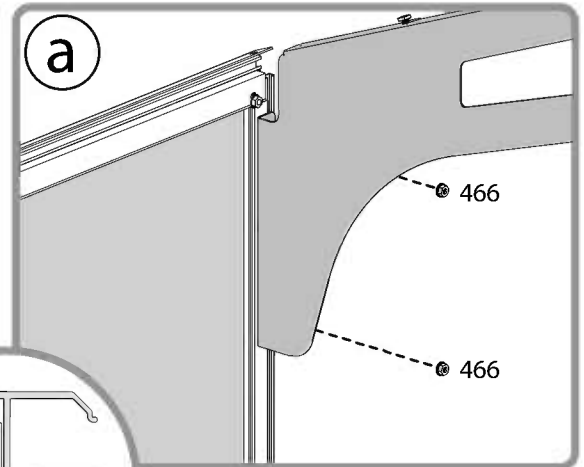
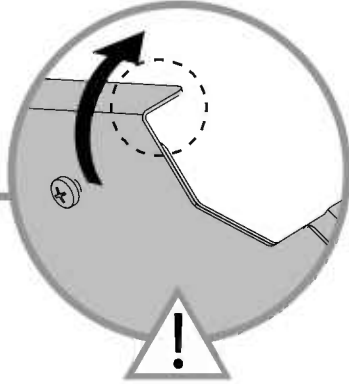
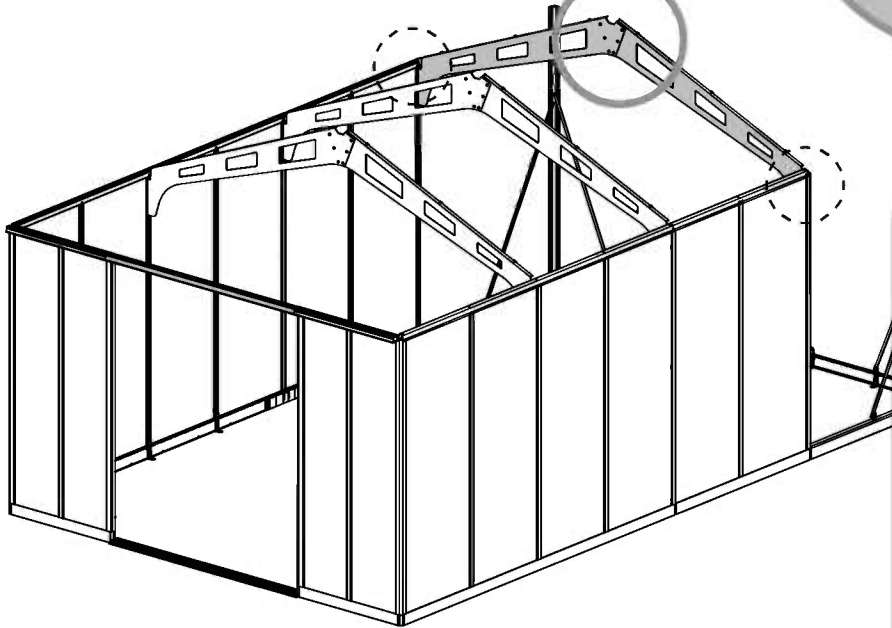
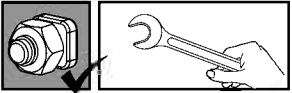
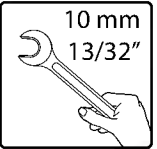
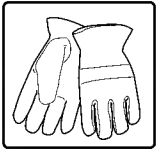
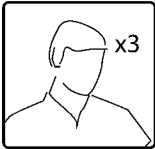


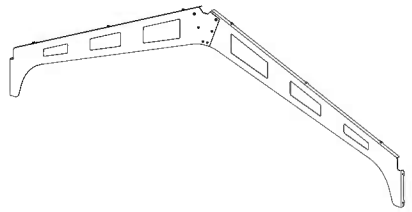
- 7985.....  .....2
- 411.....  .....8
- 466.....  .....8


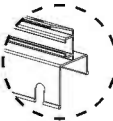
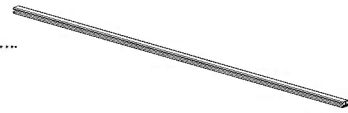

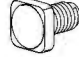

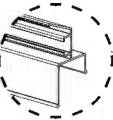

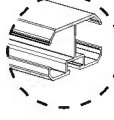

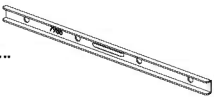




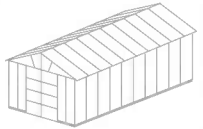


466 .....  ..... 4

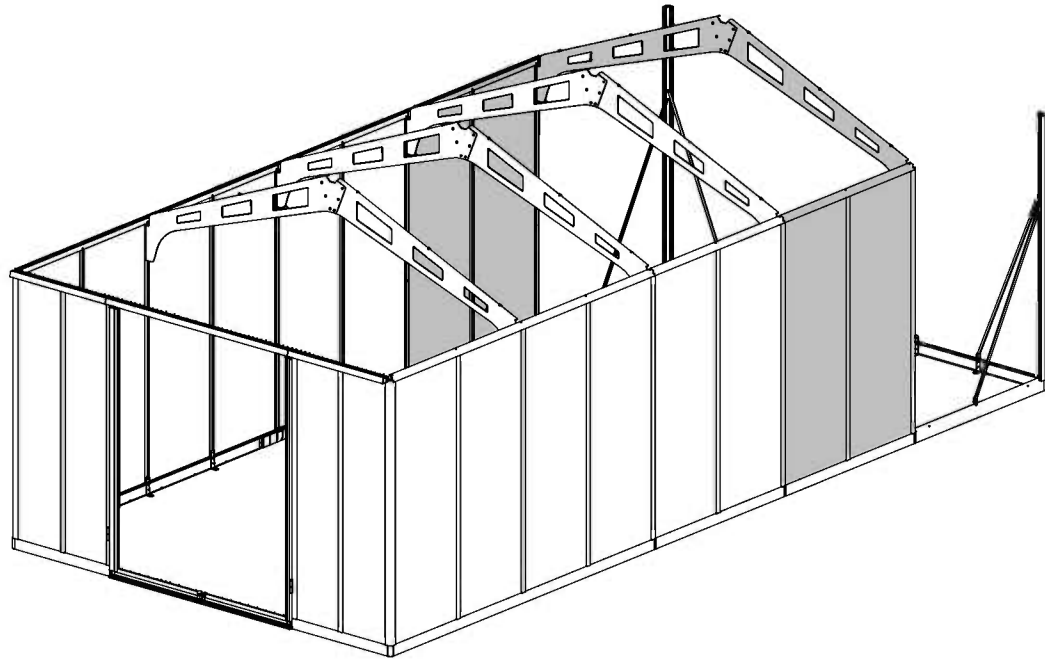


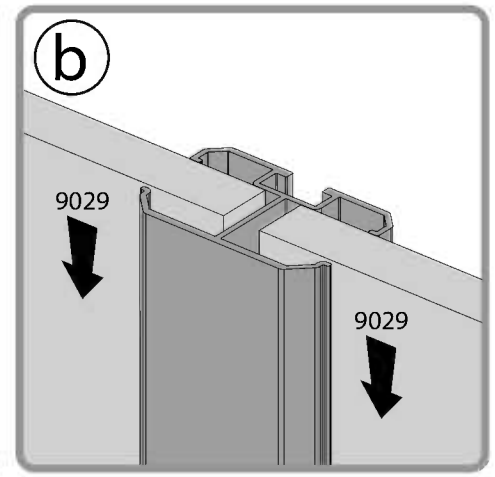
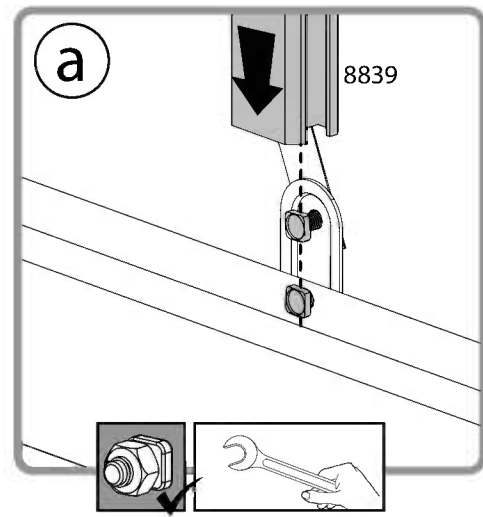
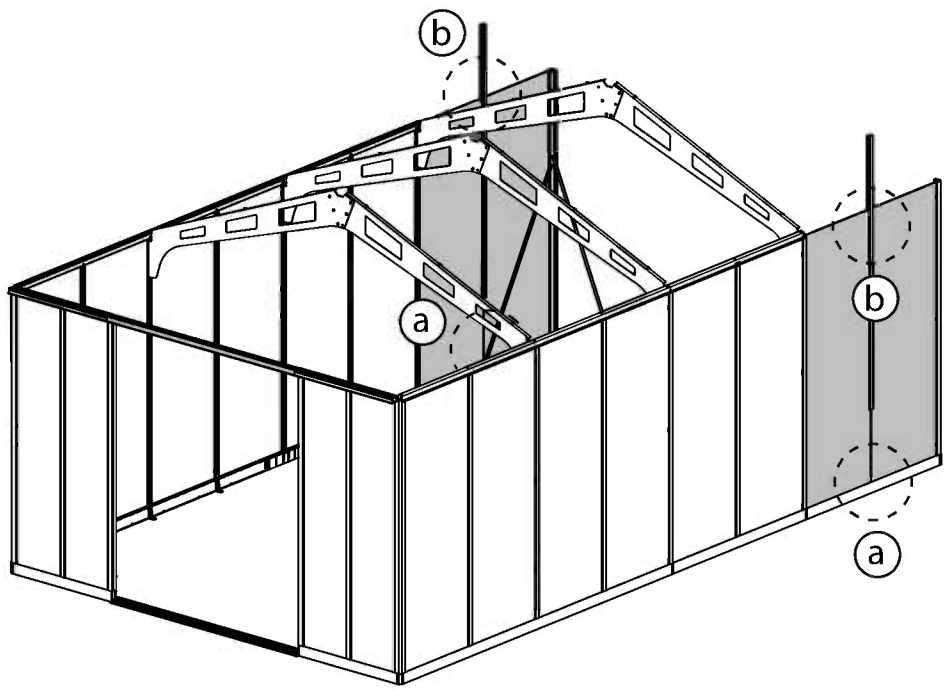
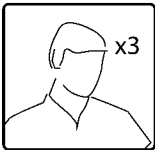
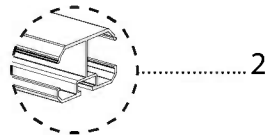
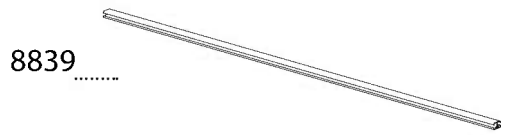


- |           |   |  |         |           |   |   |         |           |   |          |
|-----------|---|--|---------|-----------|---|---|---------|-----------|---|----------|
| 9022..... |  |  | ..... 1 | 9023..... |  |  | ..... 2 | 411.....  |  | ..... 12 |
| 9021..... |  |  | ..... 1 | 8839..... |  |  | ..... 2 | 466.....  |  | ..... 16 |
| 7985..... |  | ..... 2  |         | 9029..... |  | ..... 4   |         | 8192..... |  | ..... 4  |

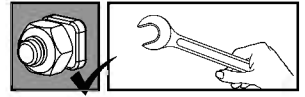
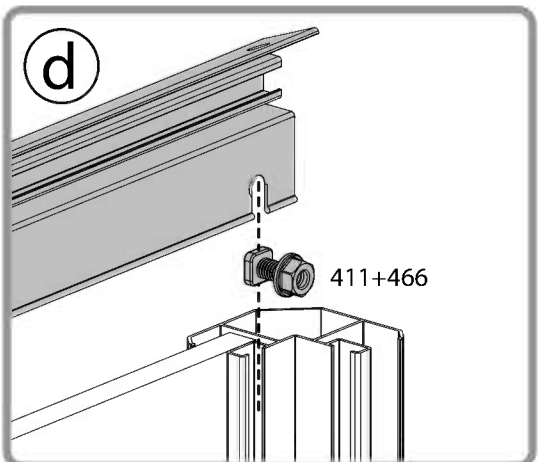
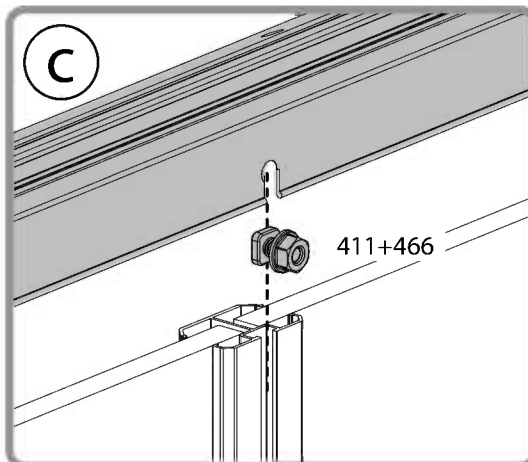
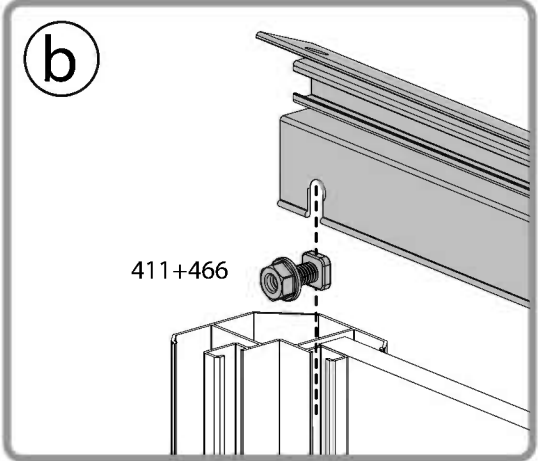
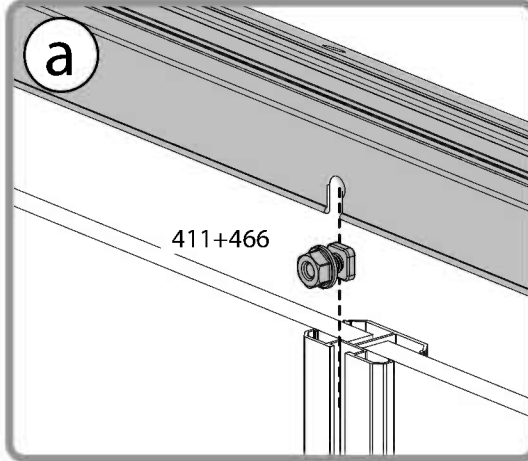
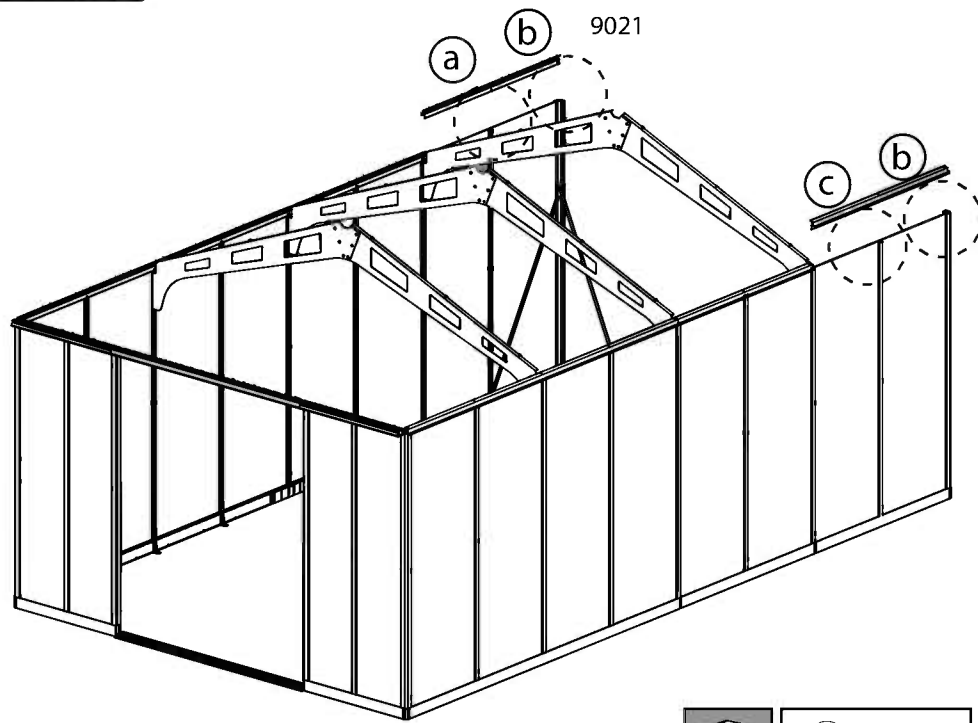
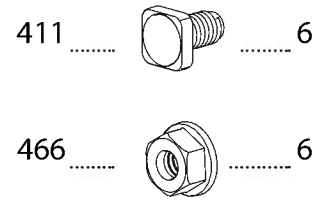
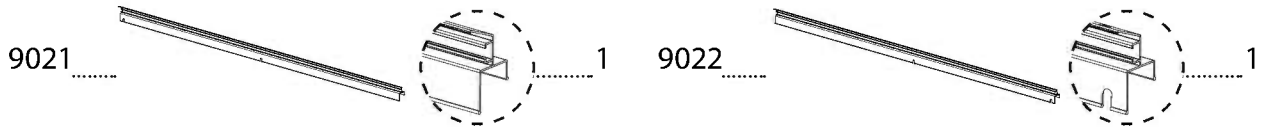


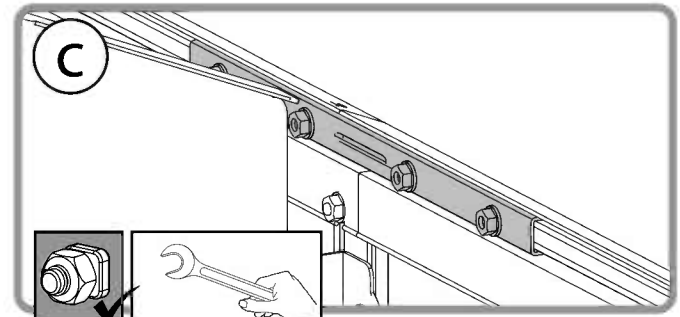
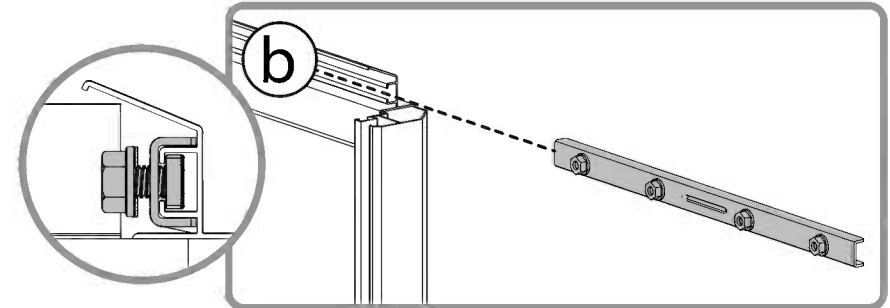
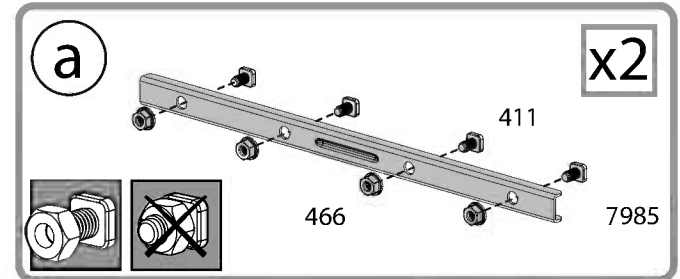
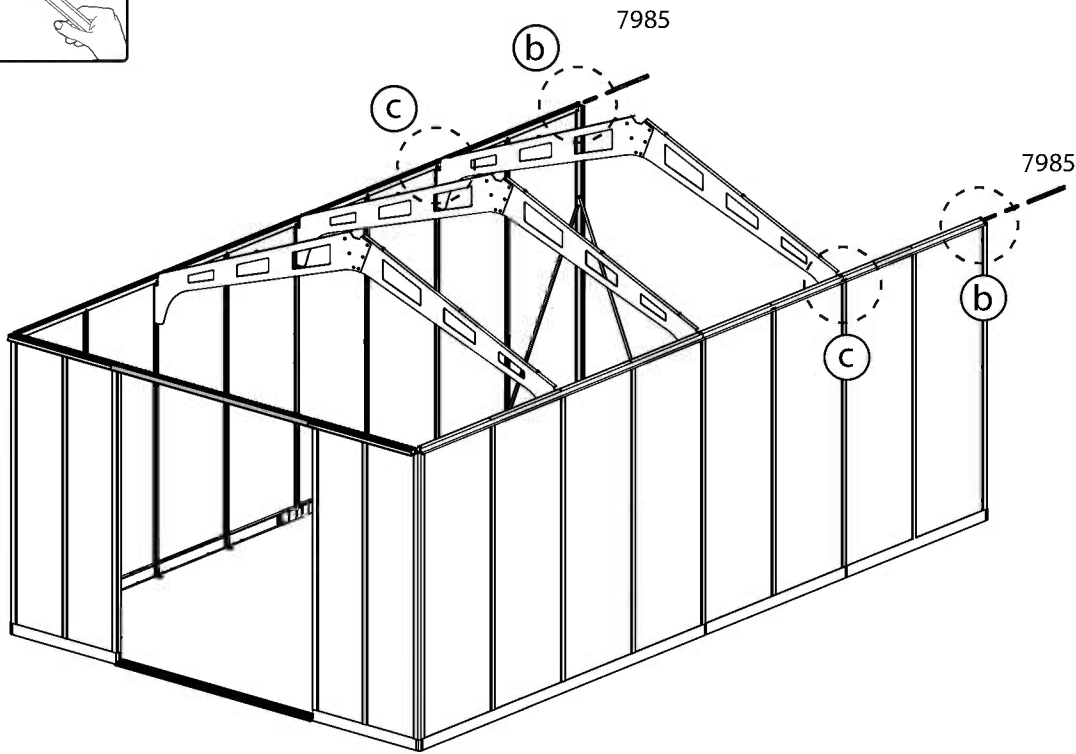
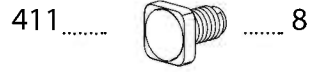
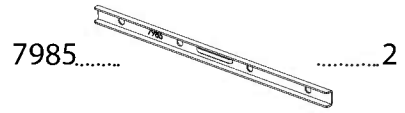
11'x21'









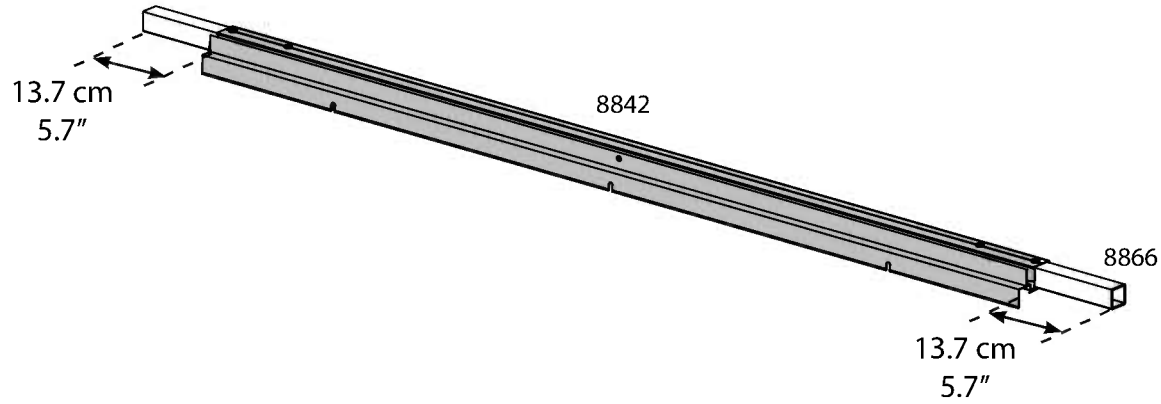
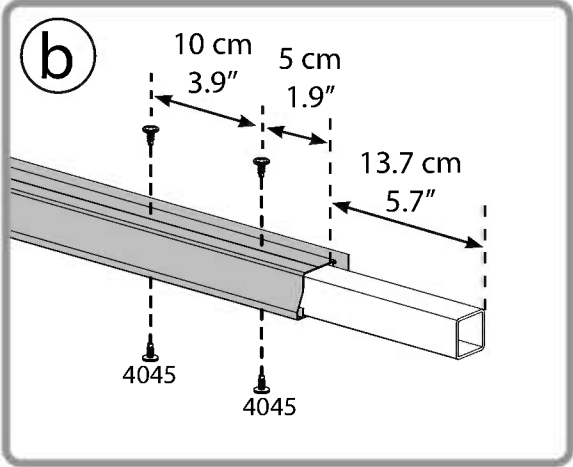
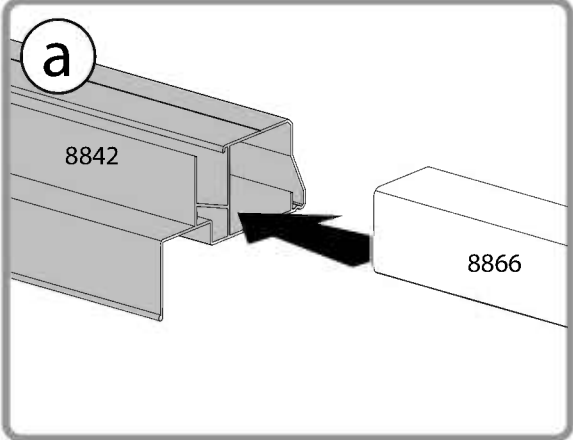
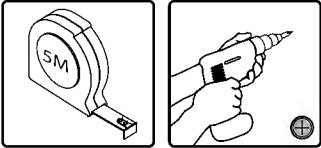





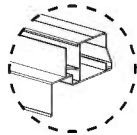
8842 ..... 1


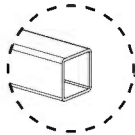
8866 ..... 1


4045 ..... 8

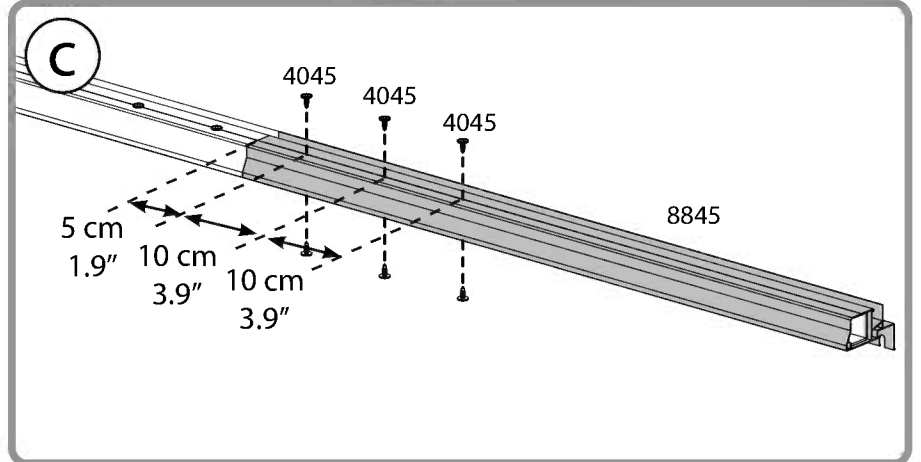
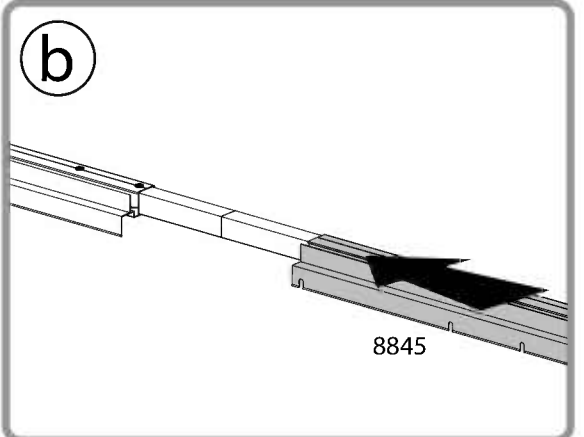
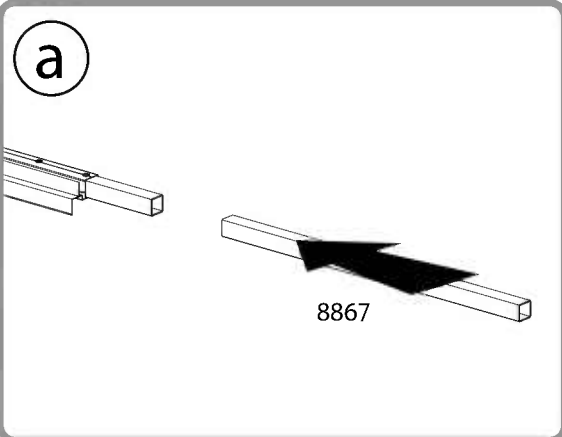
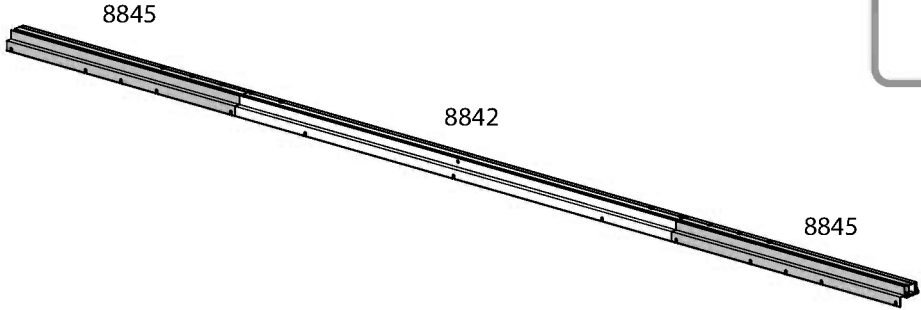
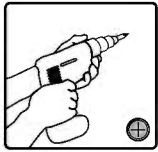


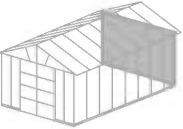


8845 .....   ..... 2

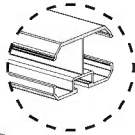
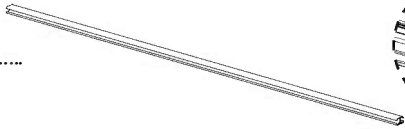
8867 .....   ..... 2

4045 .....  ..... 12





8839.....

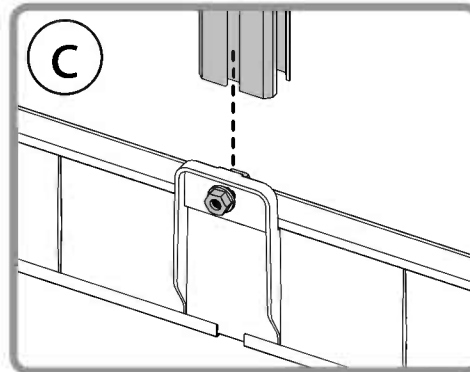
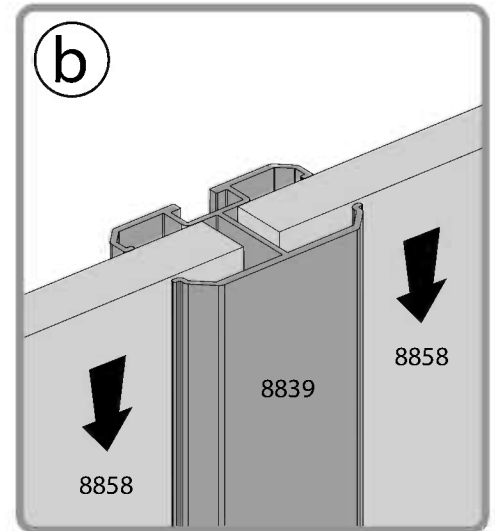
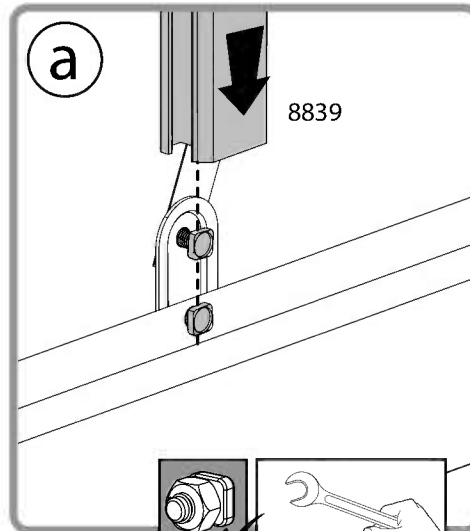
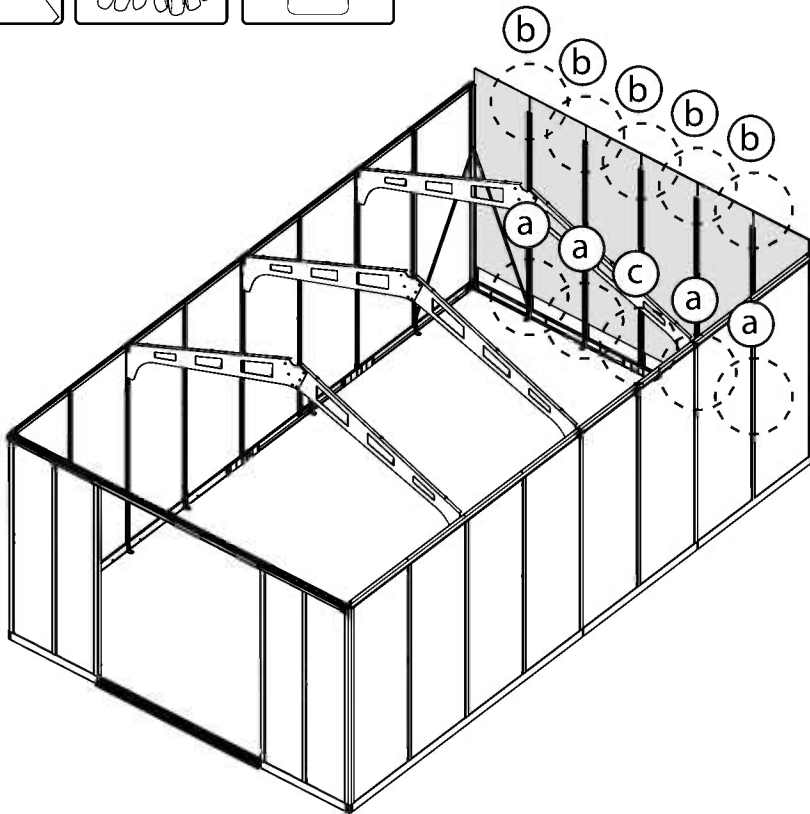
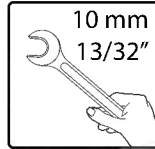
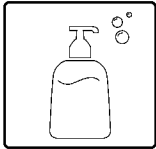
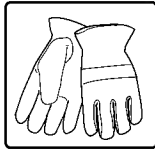
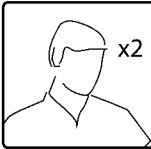


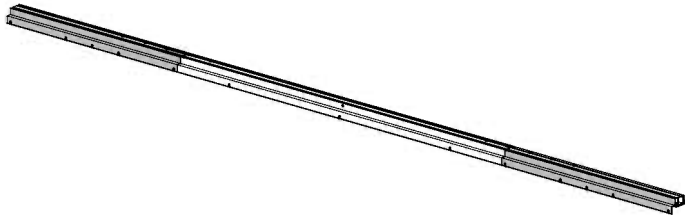
.....5

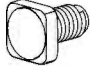
8858.....



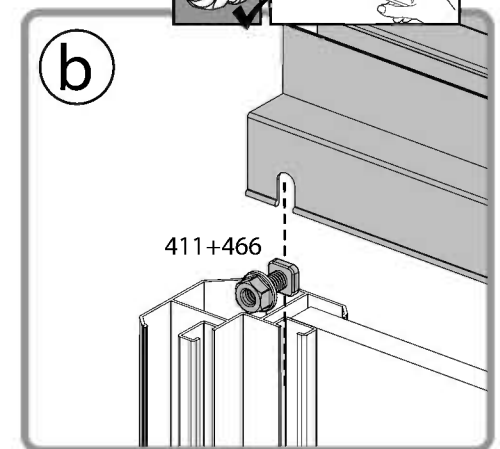
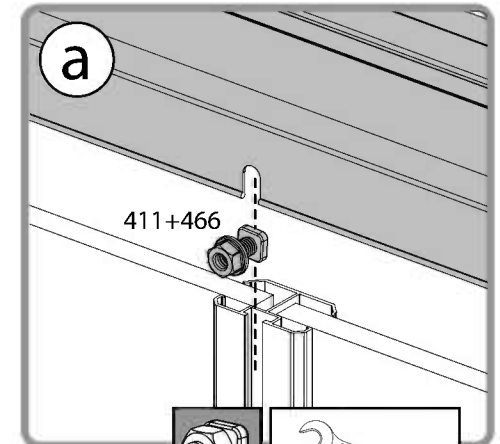
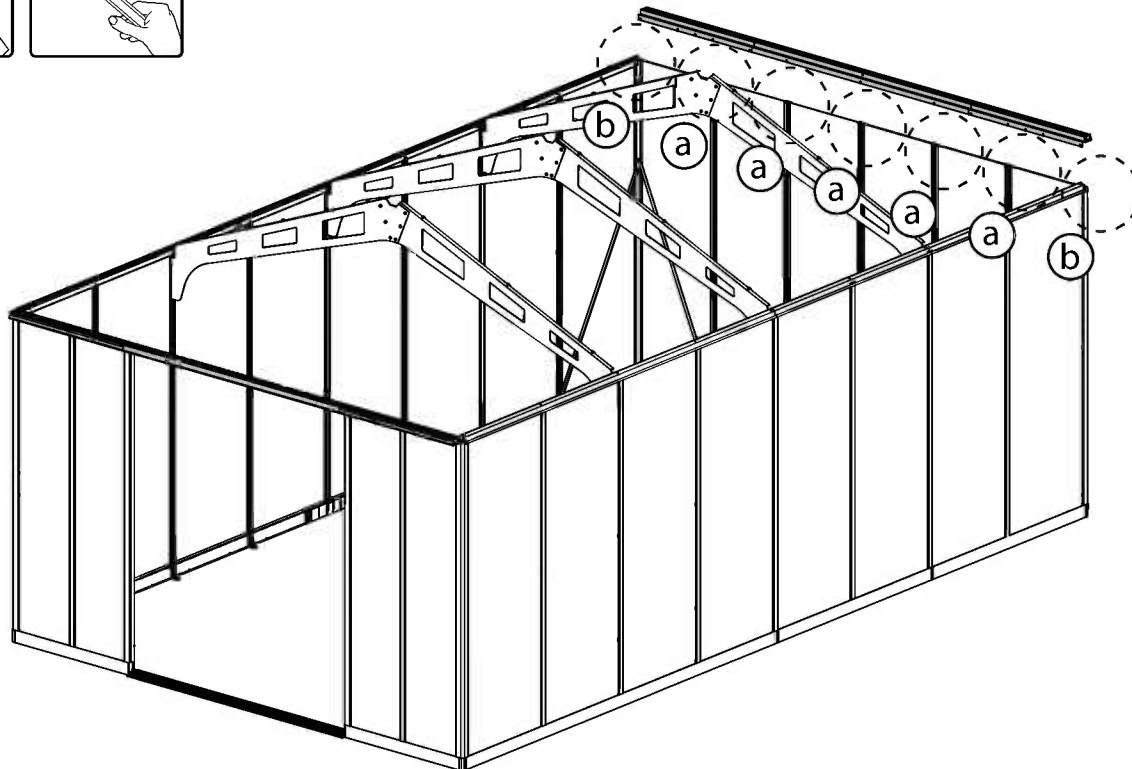
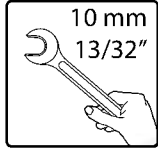
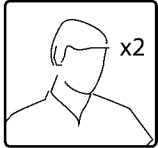
.....6





411 .....  ..... 7

466 .....  ..... 7





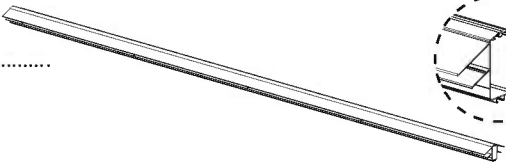



9017 ..... 2      9027 ..... 1      4045 ..... 24

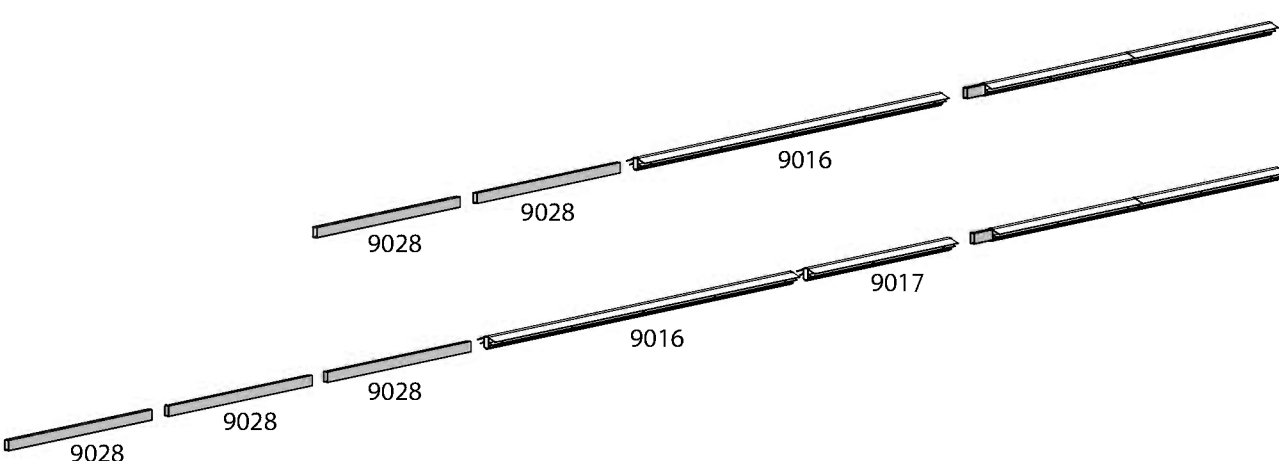
**a**

**b**

21 cm 8.2"      21 cm 8.2"      7.3 cm 2.8"

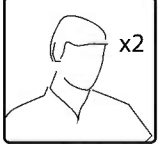



|            |   |   |            |   |    |   |           |   |           |   |           |   |           |    |
|------------|---|---|------------|---|----|---|-----------|---|-----------|---|-----------|---|-----------|----|
| 9016 ..... |    | 1 | 4045 ..... |  | 26 |  <table border="0" style="margin-left: 10px;"> <tr><td>9016.....</td><td>1</td></tr> <tr><td>9017.....</td><td>1</td></tr> <tr><td>9028.....</td><td>3</td></tr> <tr><td>4045.....</td><td>38</td></tr> </table> | 9016..... | 1 | 9017..... | 1 | 9028..... | 3 | 4045..... | 38 |
| 9016.....  | 1   |   |            |   |    |   |           |   |           |   |           |   |           |    |
| 9017.....  | 1   |   |            |   |    |   |           |   |           |   |           |   |           |    |
| 9028.....  | 3   |   |            |   |    |   |           |   |           |   |           |   |           |    |
| 4045.....  | 38  |   |            |   |    |   |           |   |           |   |           |   |           |    |
| 9028 ..... |  | 2 |            |   |    |   |           |   |           |   |           |   |           |    |



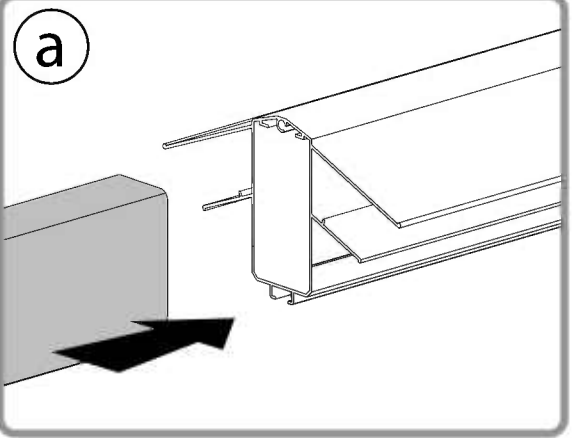
**11'x17'**  
11'x9' + 2 Extension kits

**11'x21'**  
11'x9' + 3 Extension kits

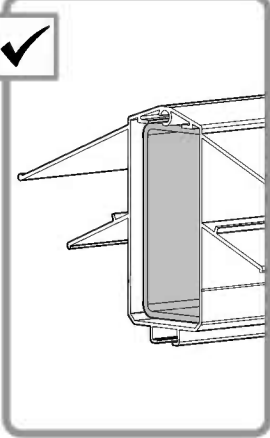
 x2



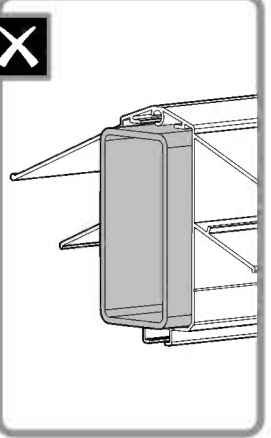
**a**



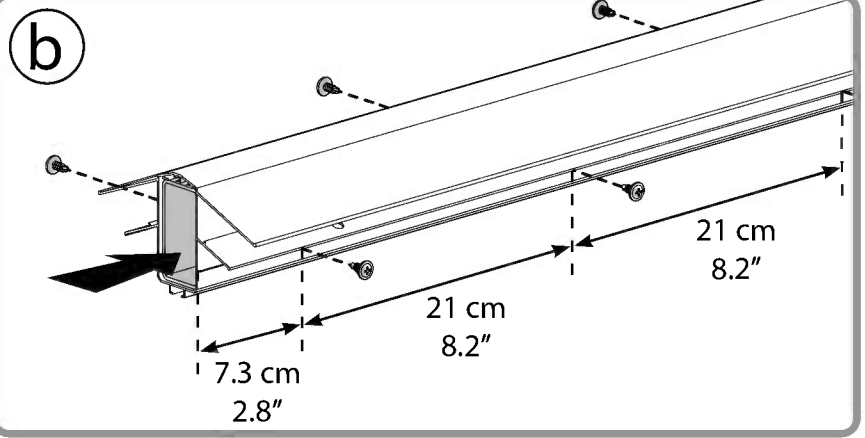
✓



✗



**b**







411 ..... 18

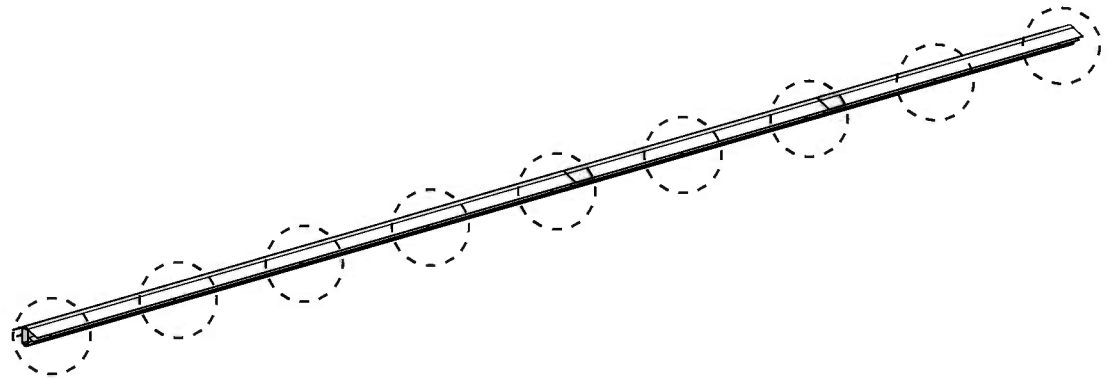
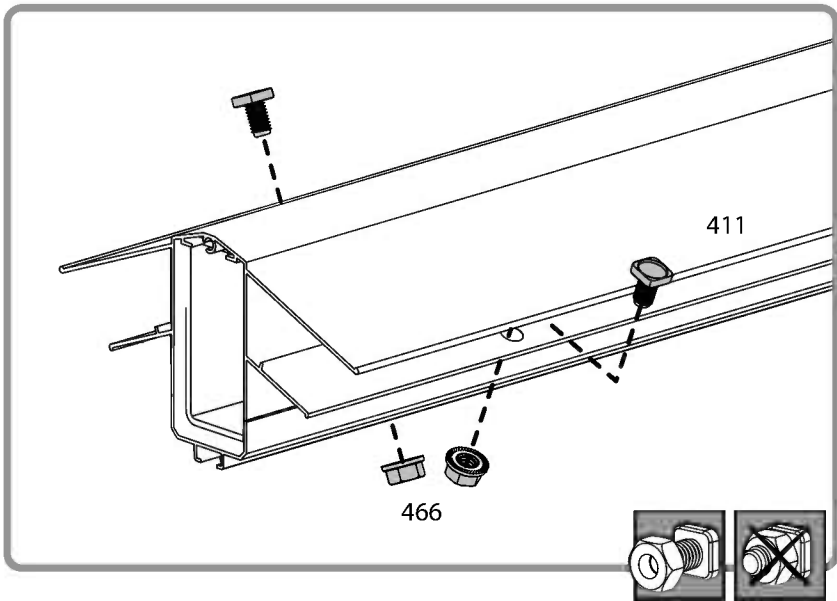


466 ..... 18



411 ..... 22

466 ..... 22





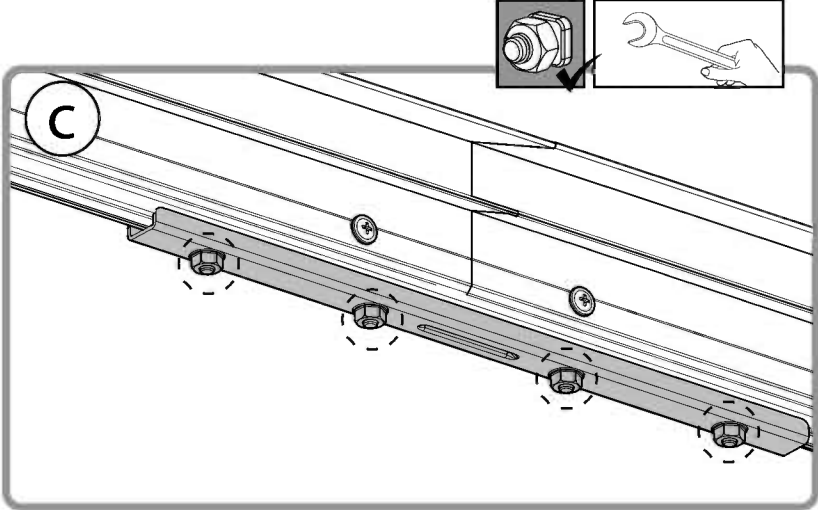
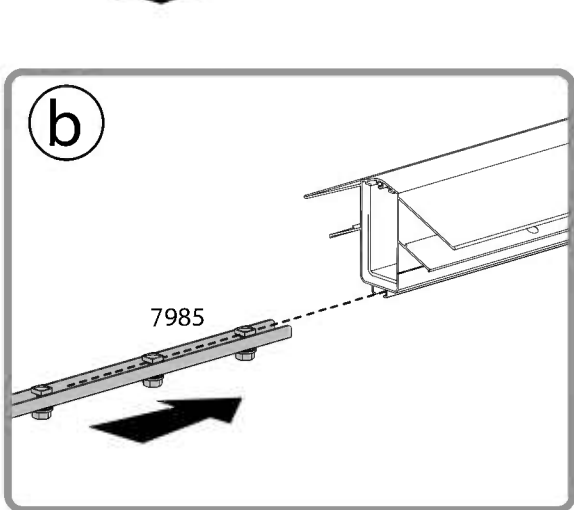
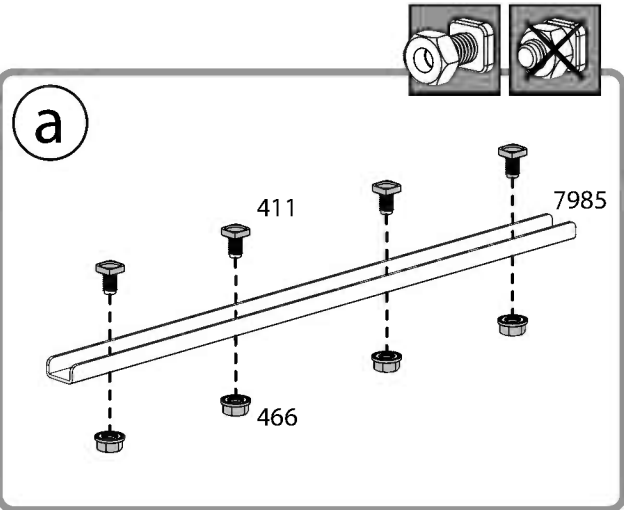
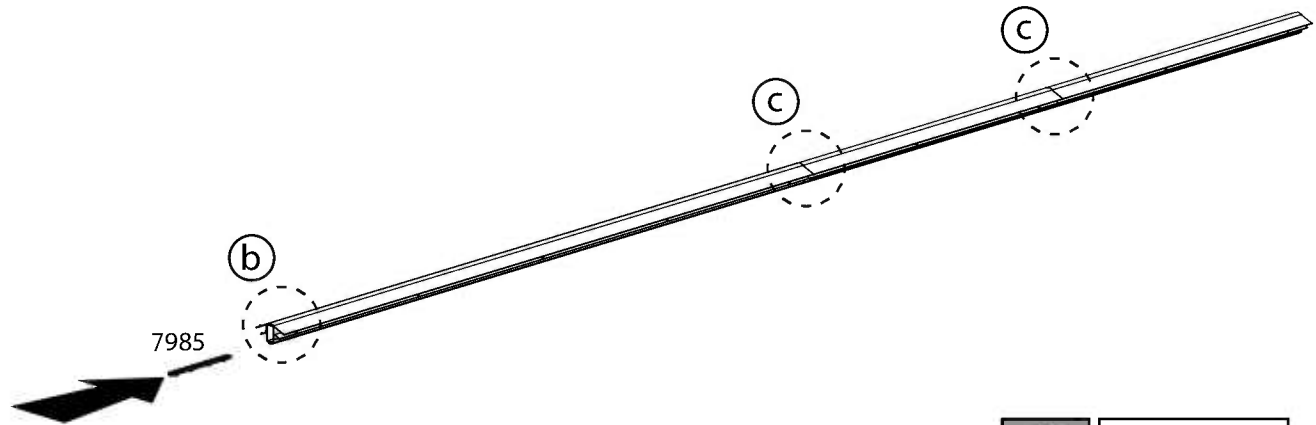
7985 ..... 2

411 ..... 8

466 ..... 8

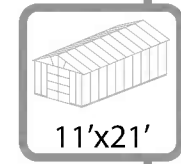


|      |       |    |
|------|-------|----|
| 7985 | ..... | 3  |
| 411  | ..... | 12 |
| 466  | ..... | 12 |

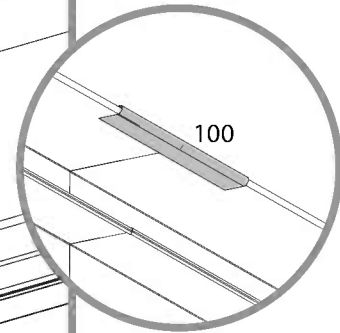
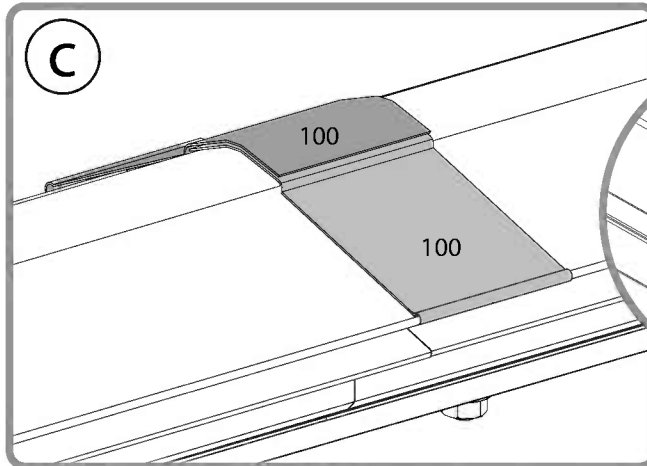
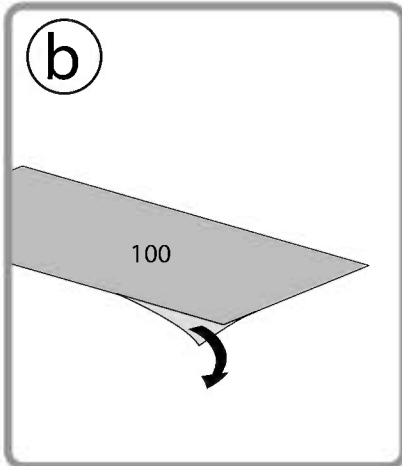
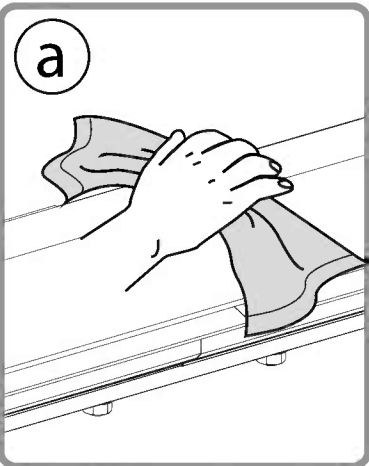
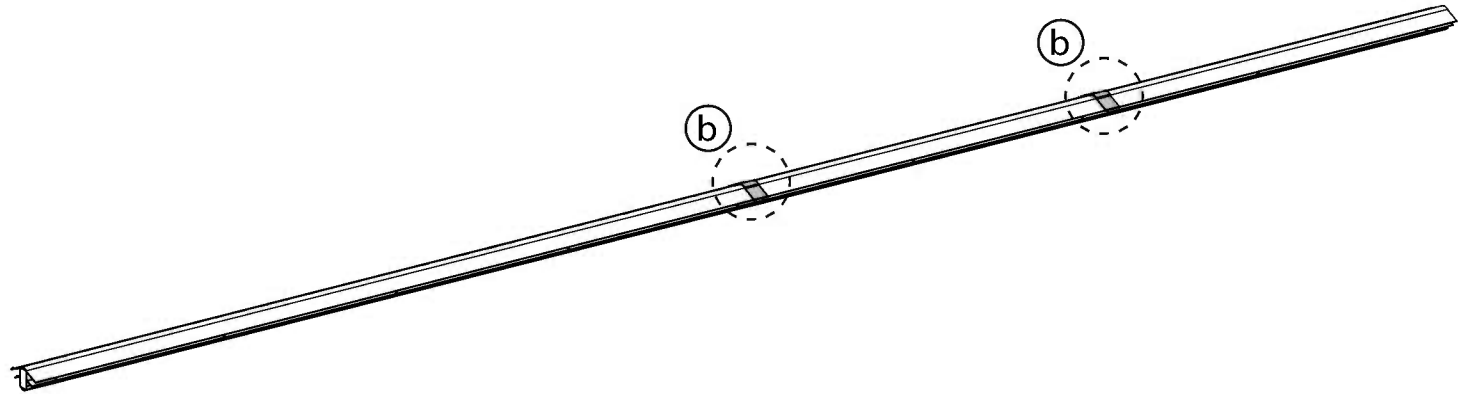


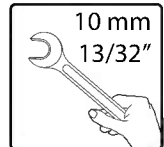
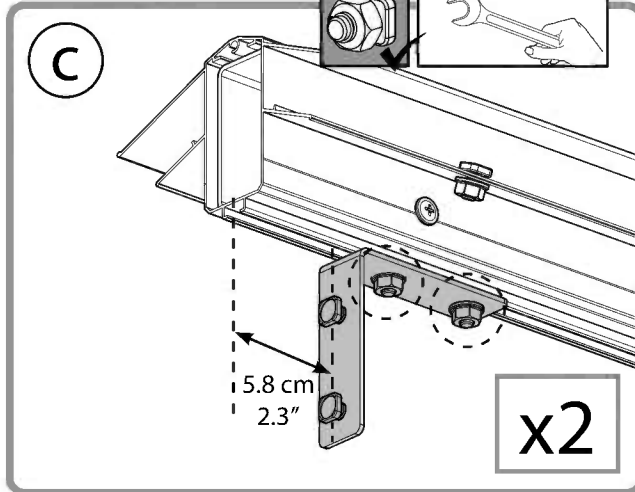
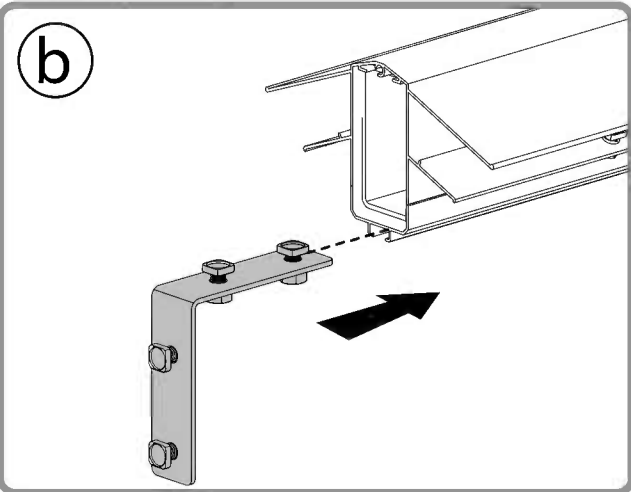
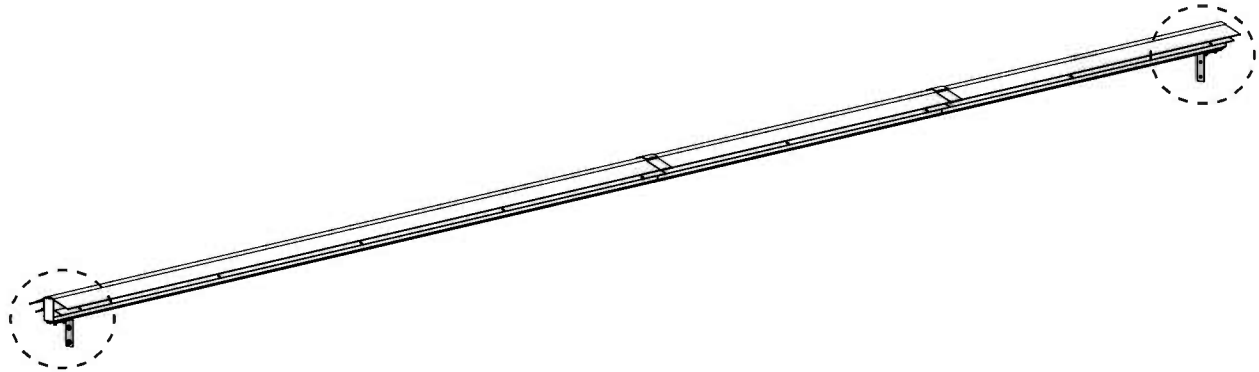
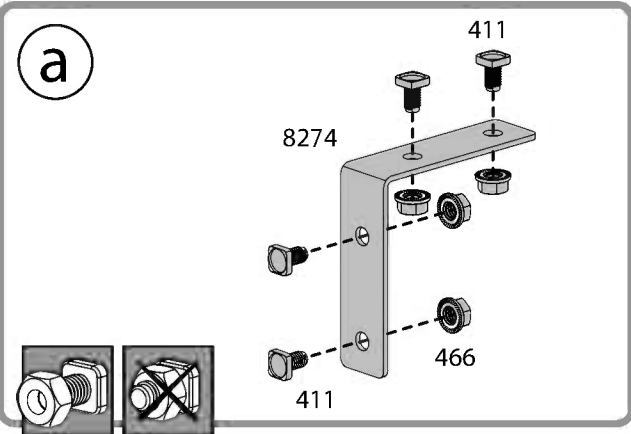
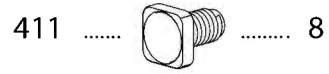
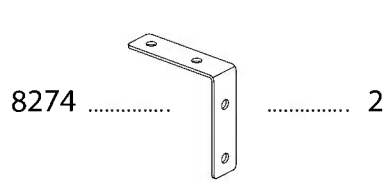


100..... 4



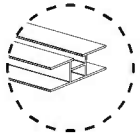
100 ..... 6







8848 .....



..... 2

411 .....

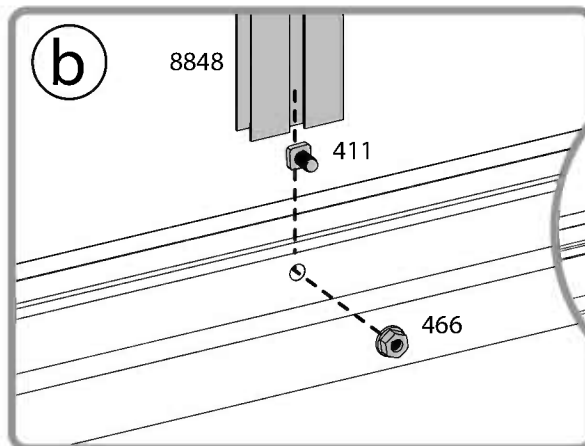
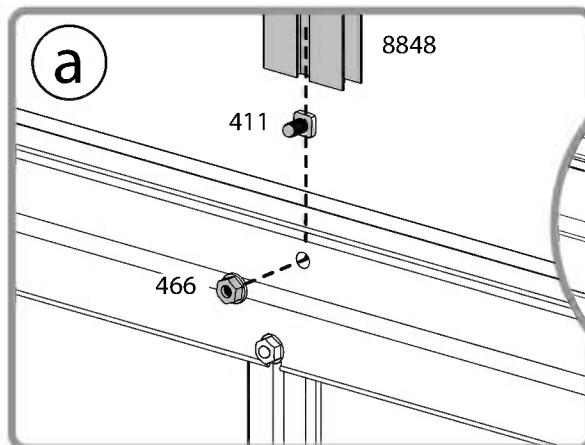
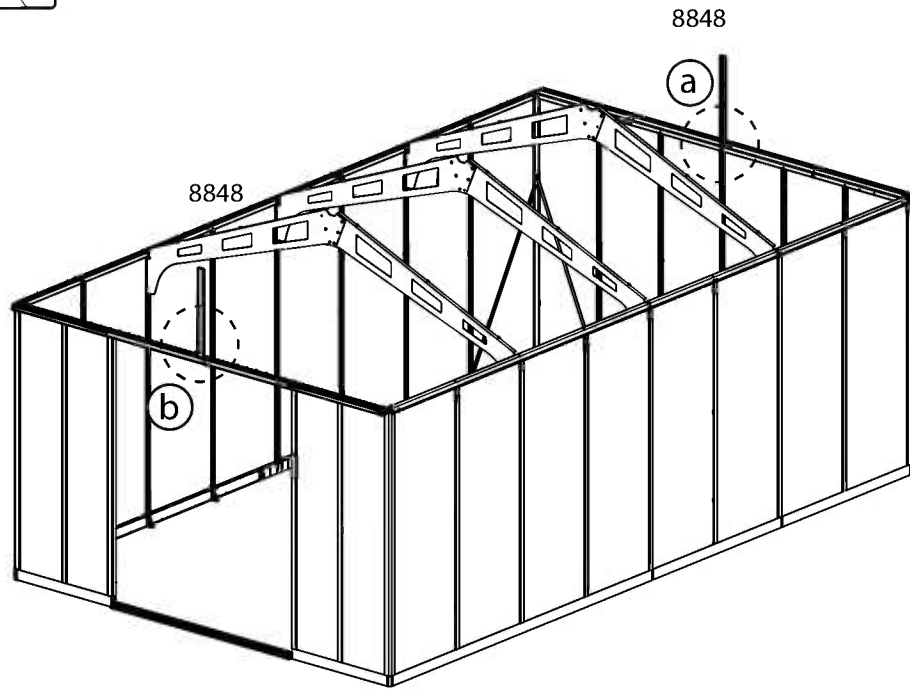


..... 2

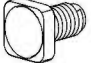
466 .....



..... 2



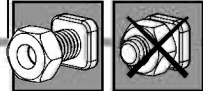
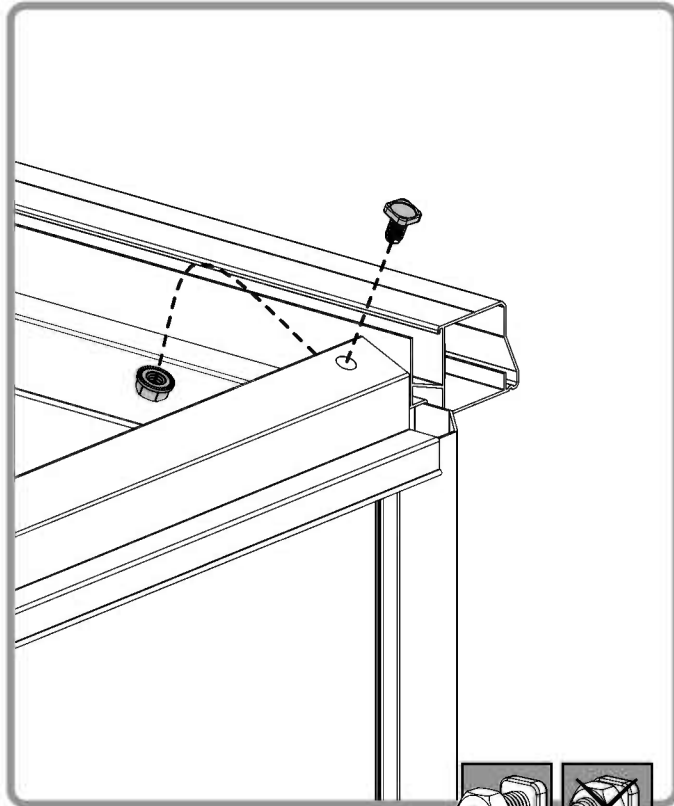
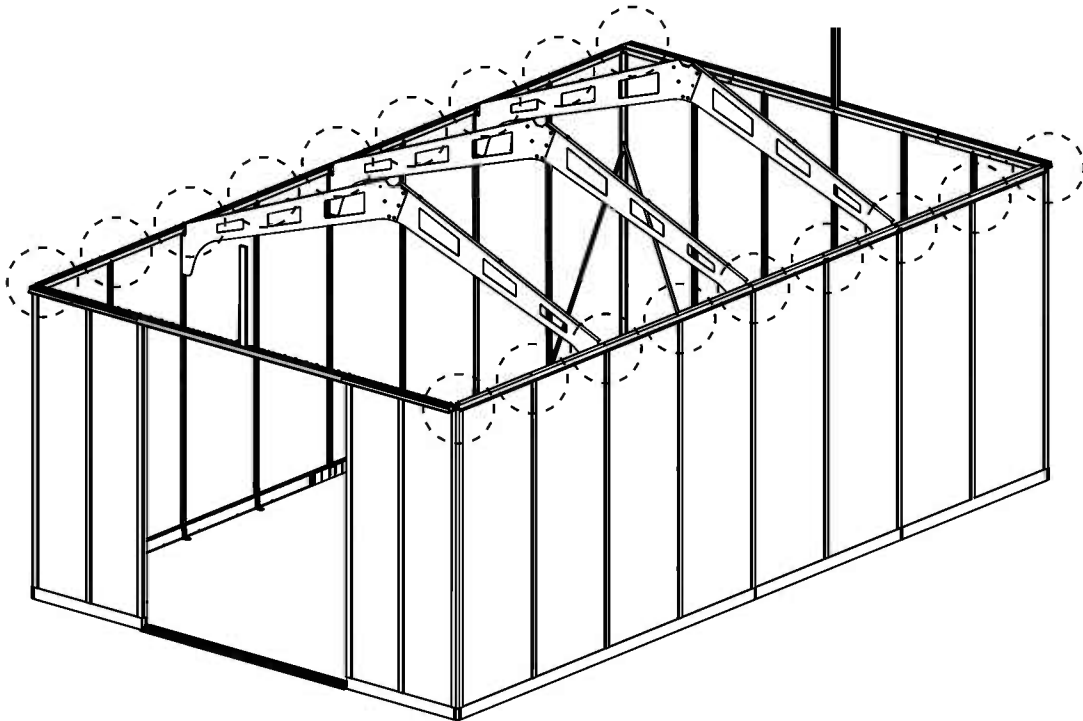


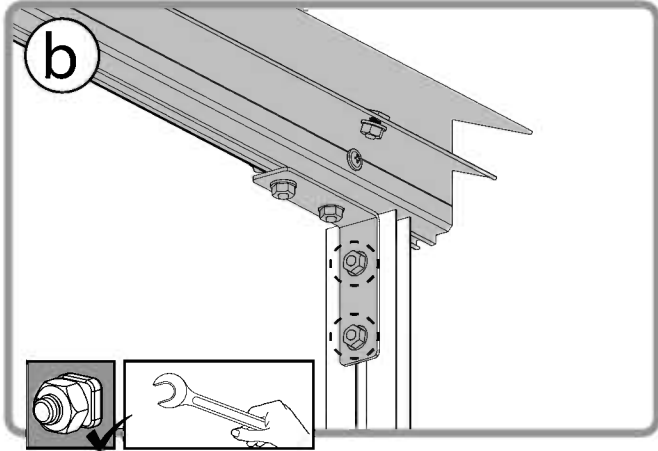
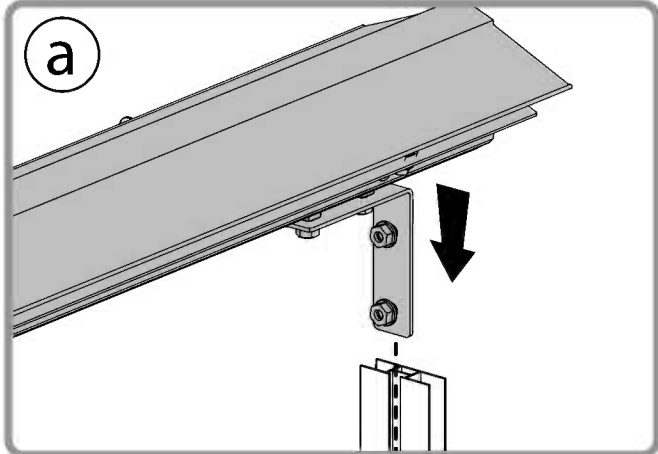
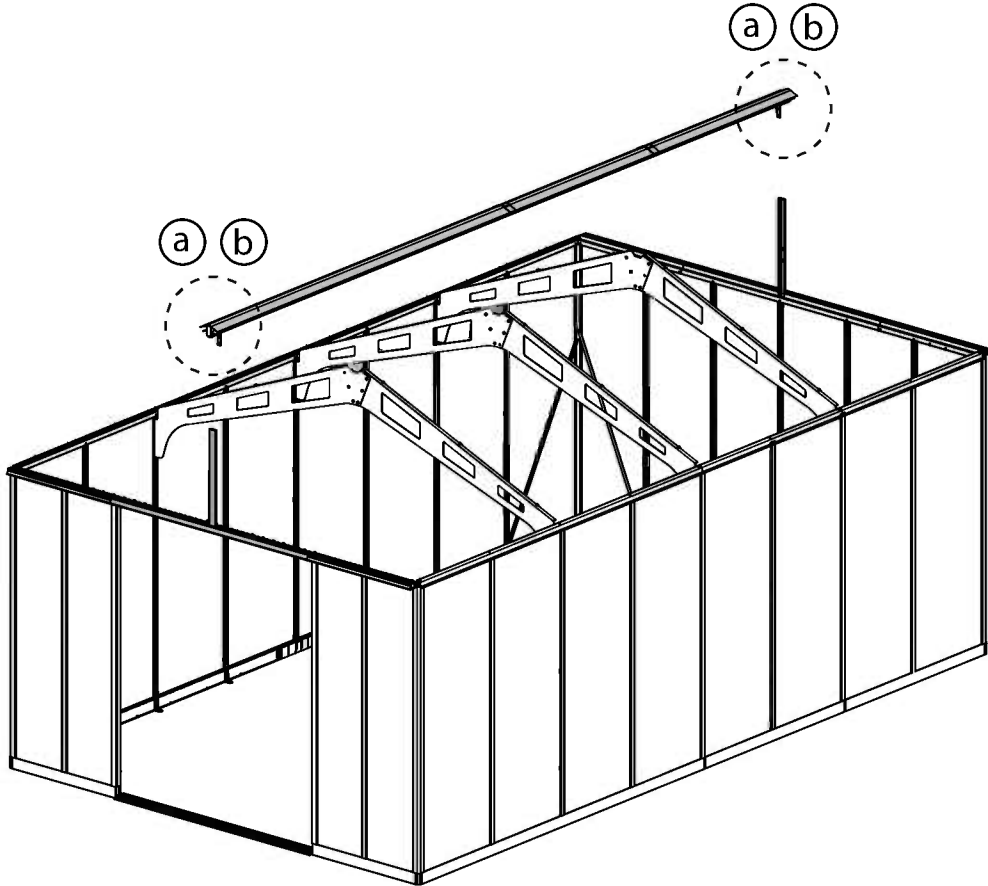
411 .....  ..... 18

466 .....  ..... 18



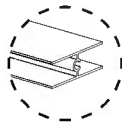
411 .....22  
466 .....22





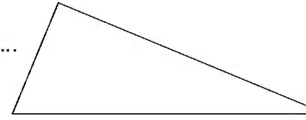


8847 .....



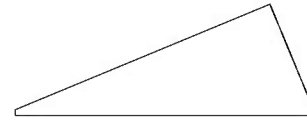
..... 4

8860 .....



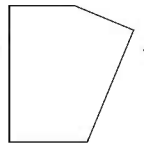
..... 2

8861 .....



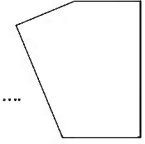
..... 2

8862 .....

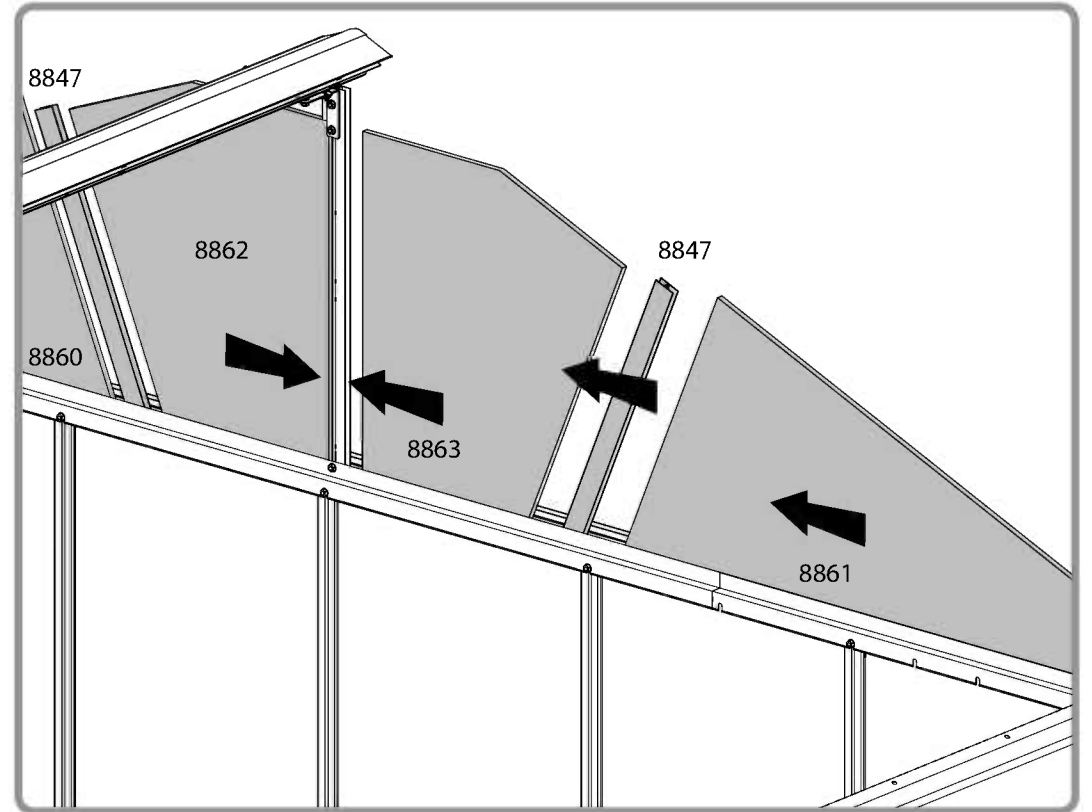
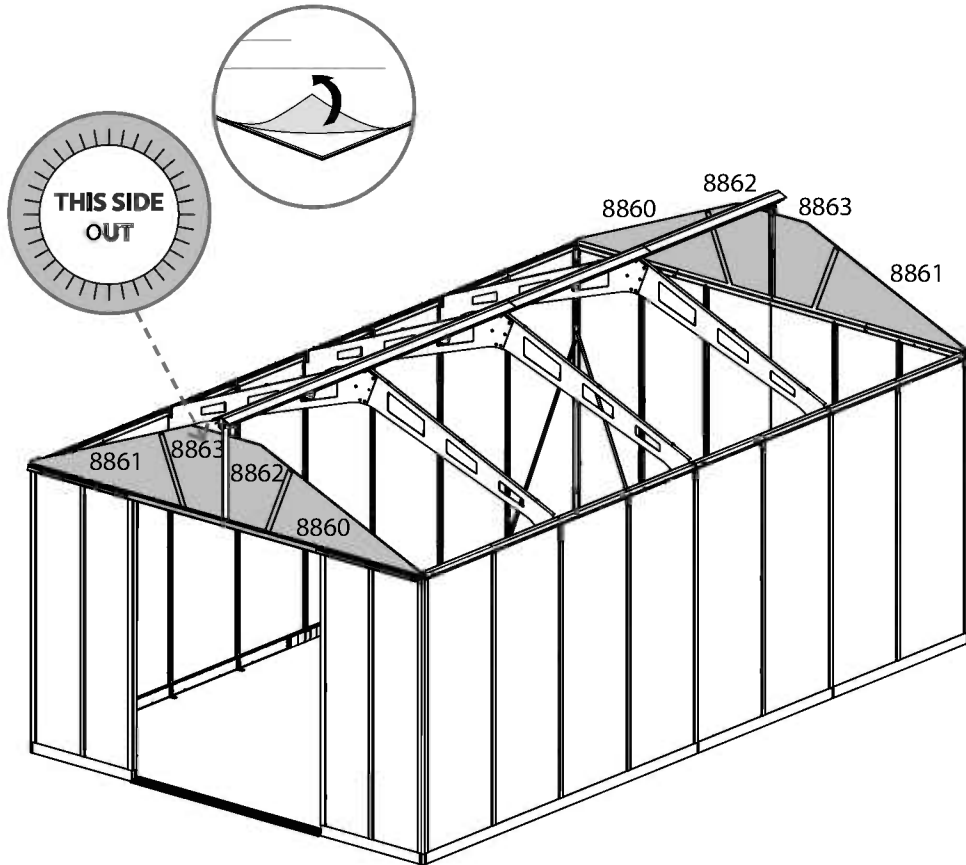


..... 2

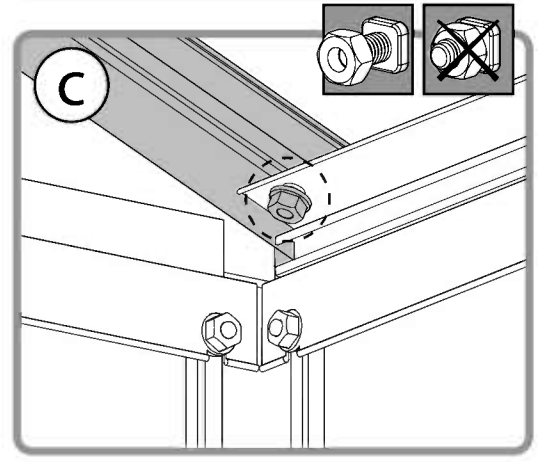
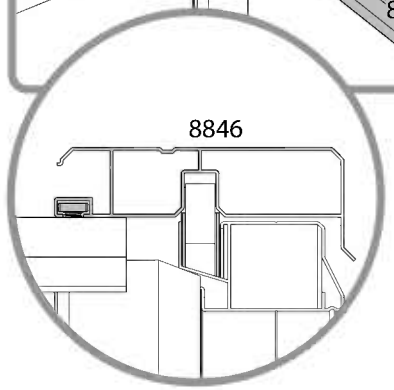
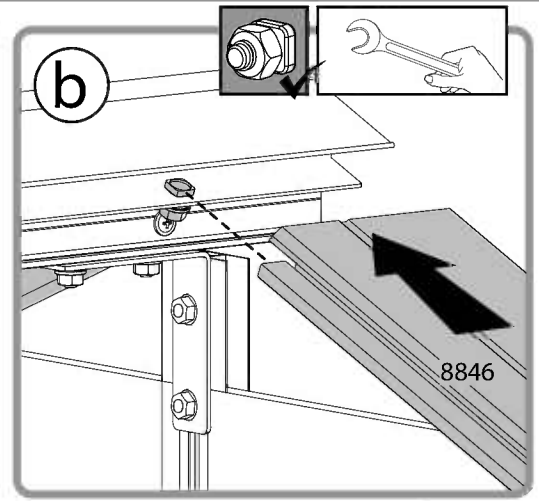
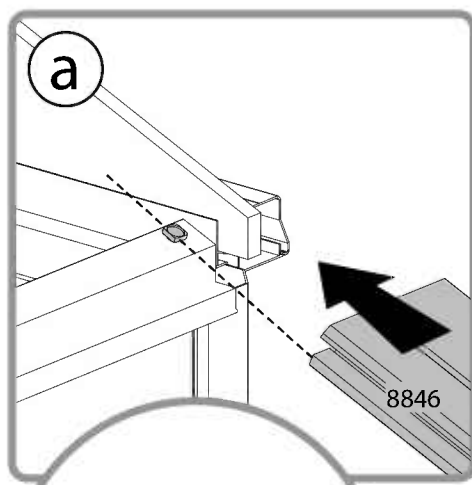
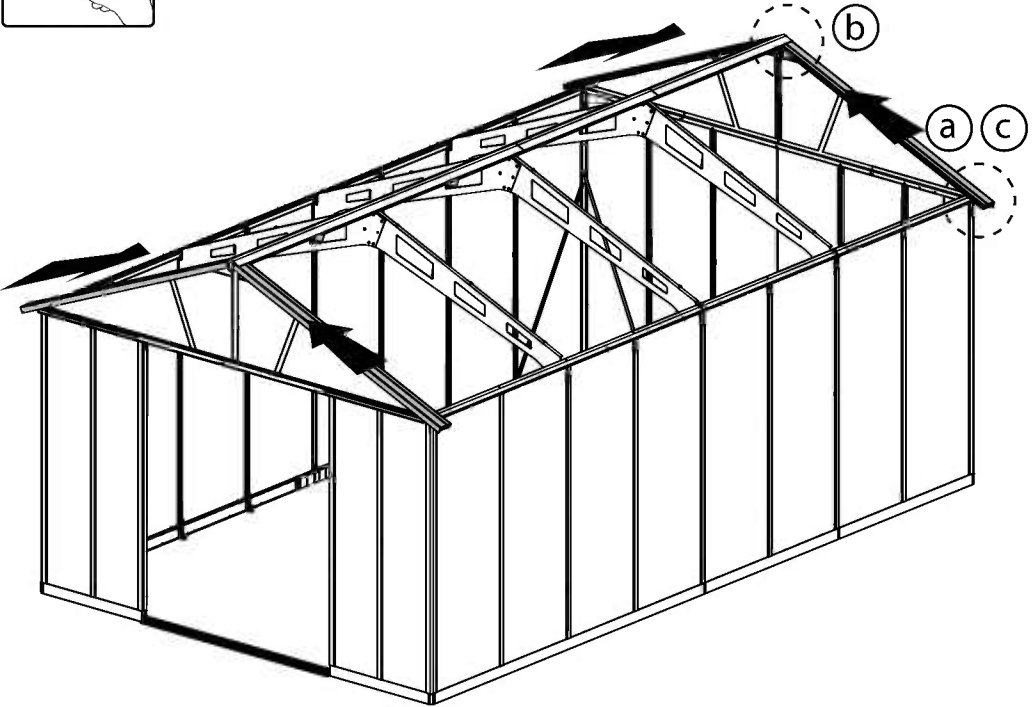
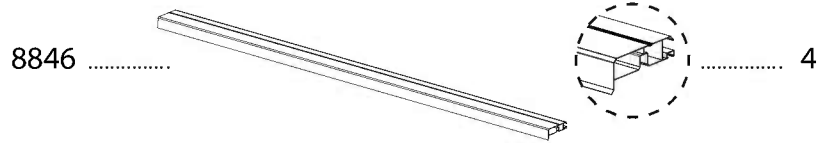
8863 .....



..... 2

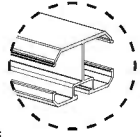
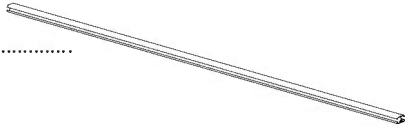








8839 .....

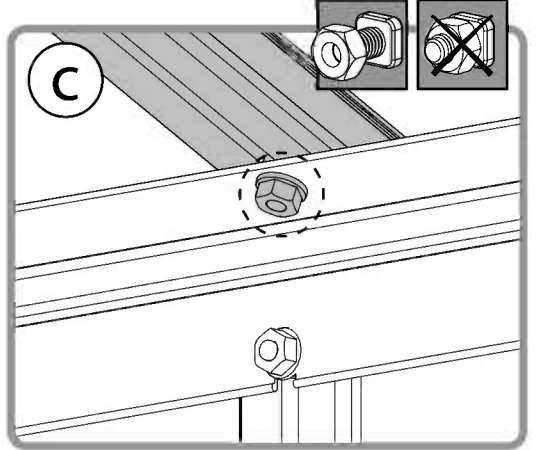
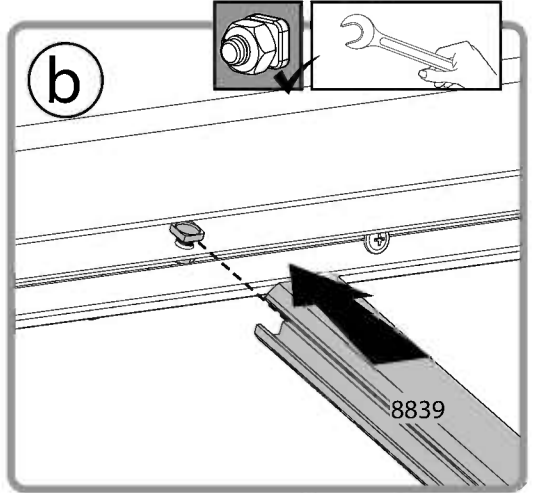
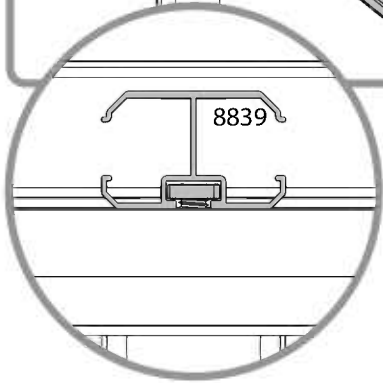
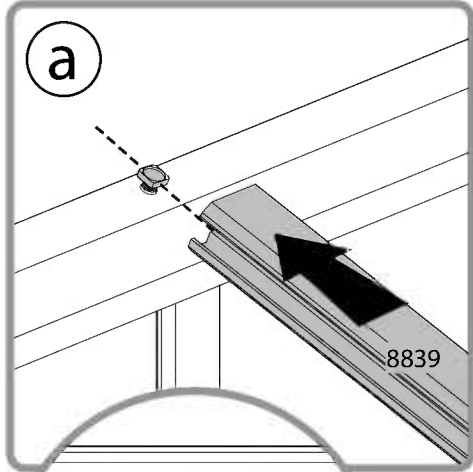
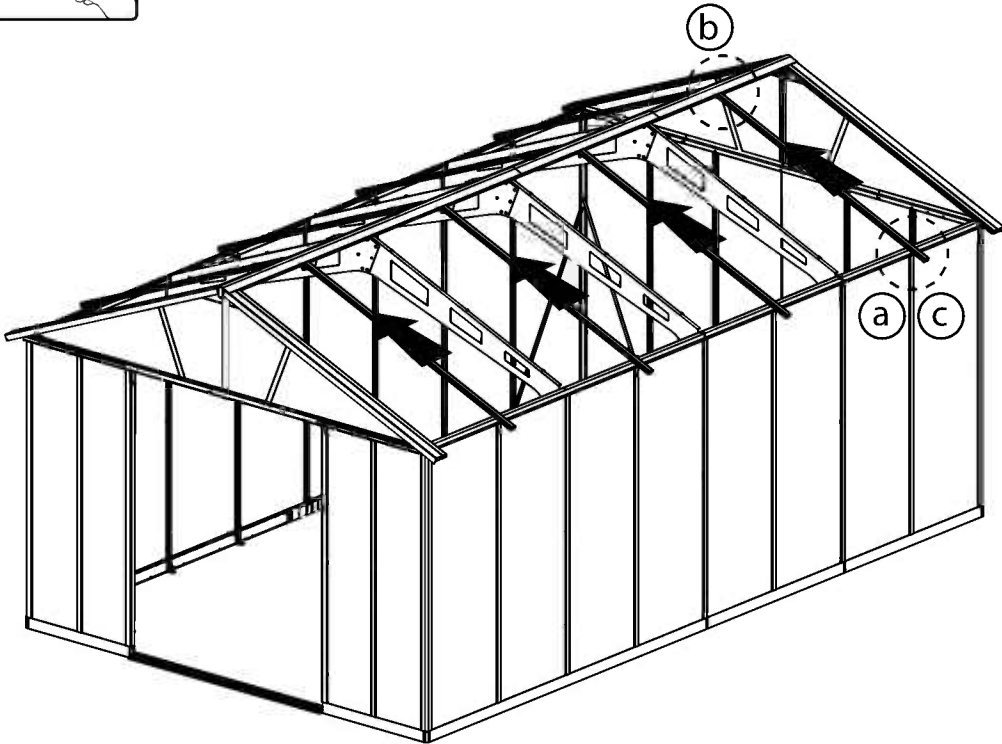


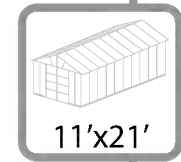
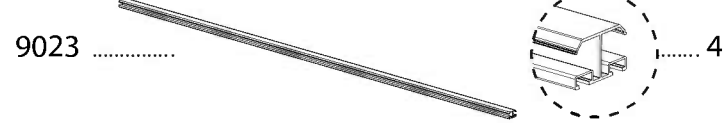
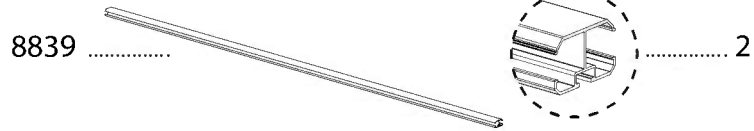
..... 8



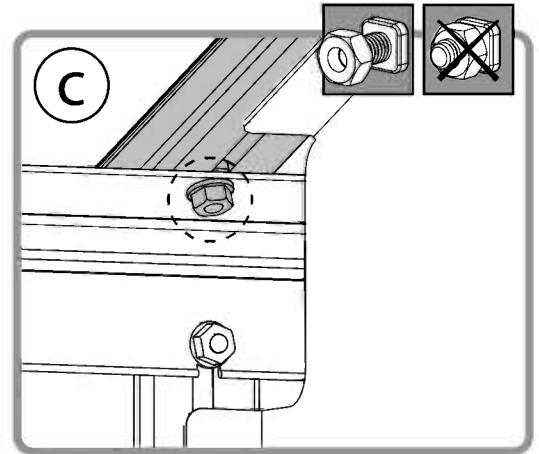
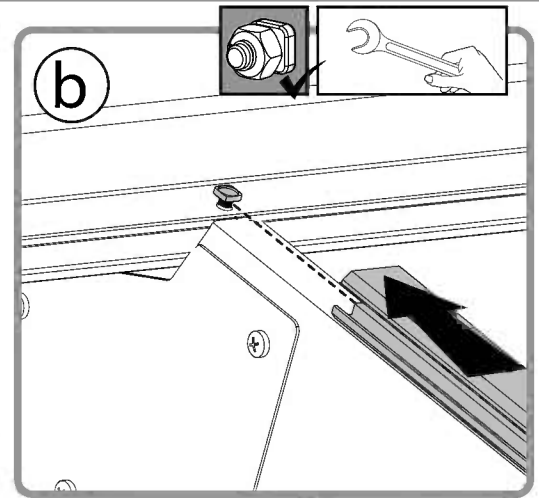
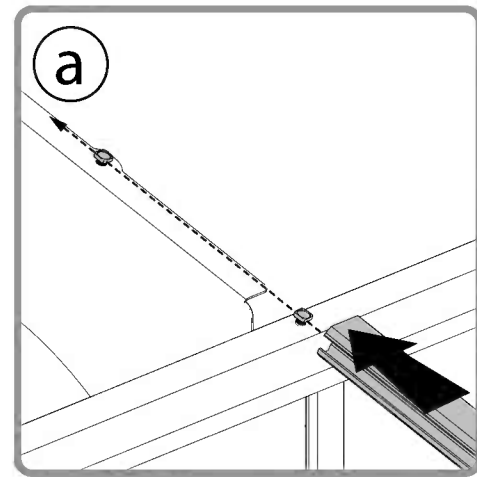
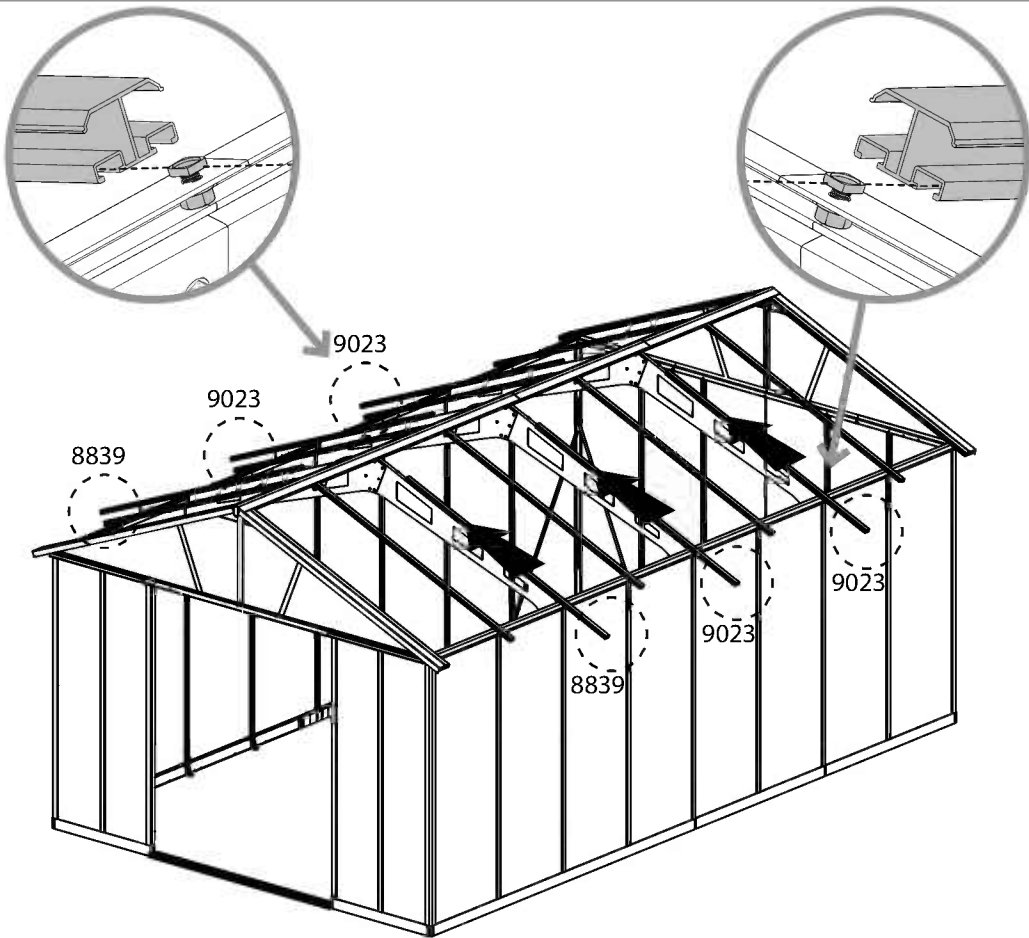
11'x21'

8839 ..... 10



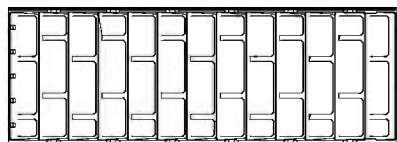


8839 ..... 2  
9023 ..... 6

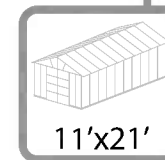




9030.....

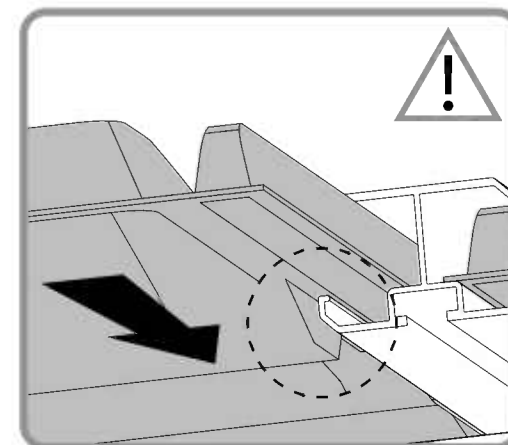
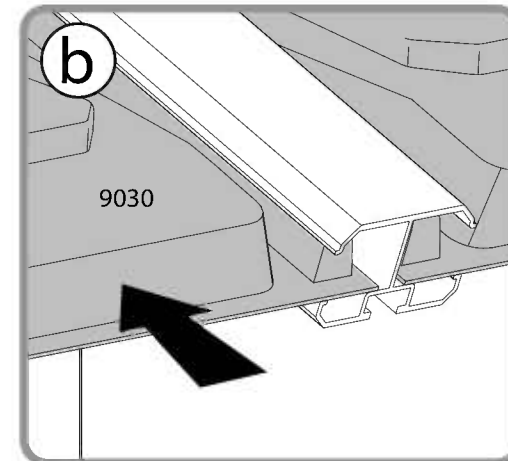
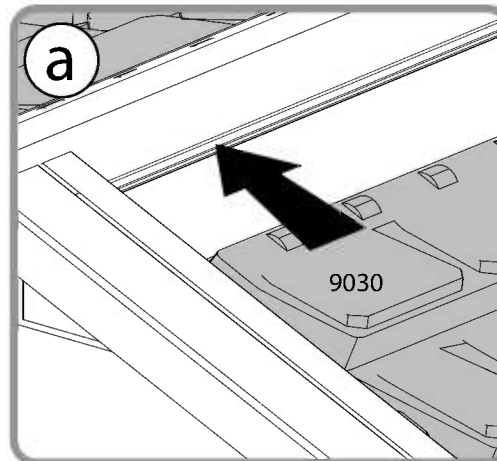
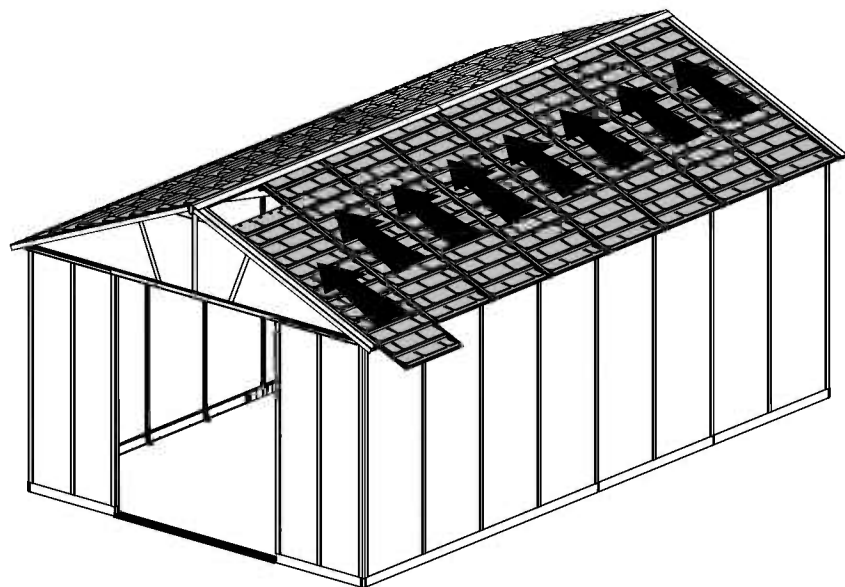


.....16

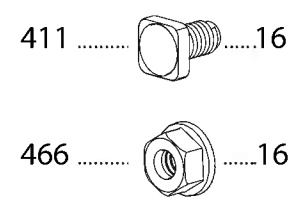
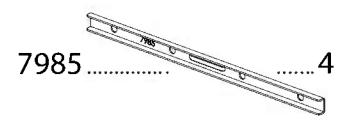
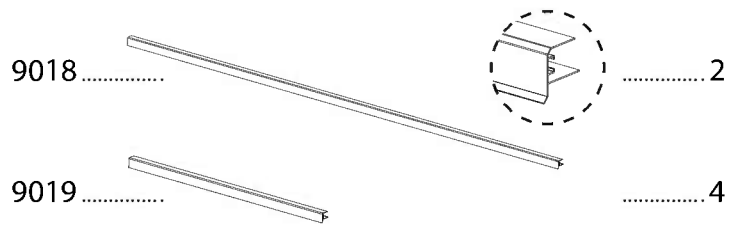


9030.....20

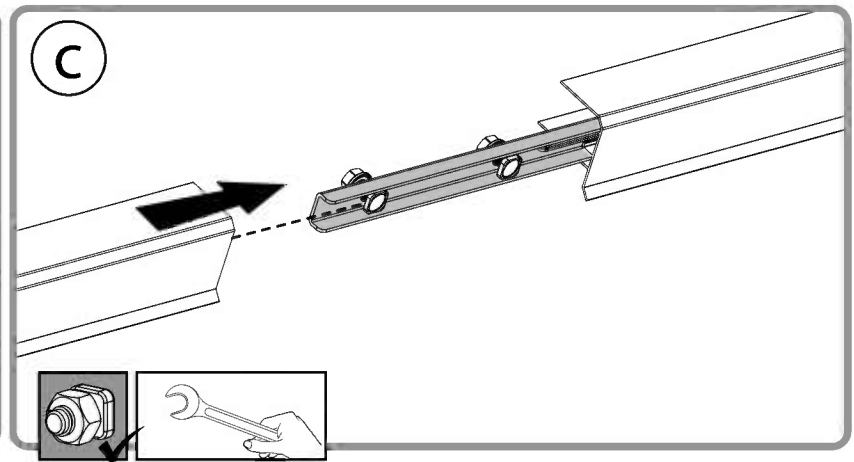
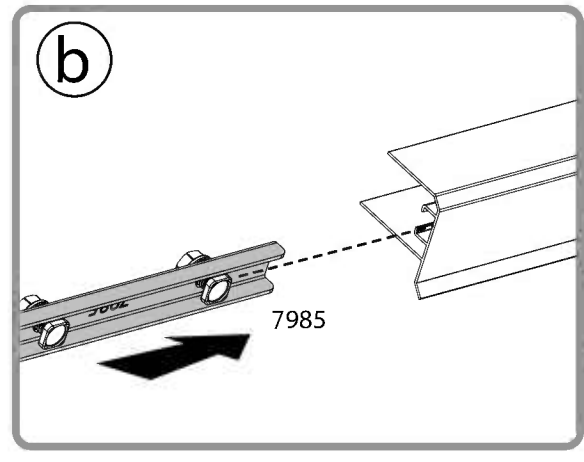
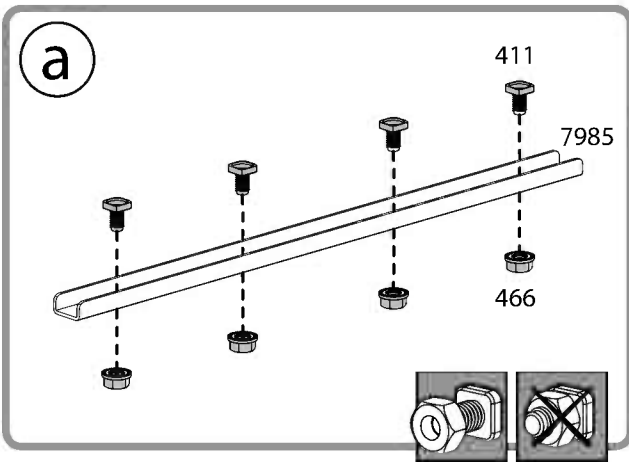
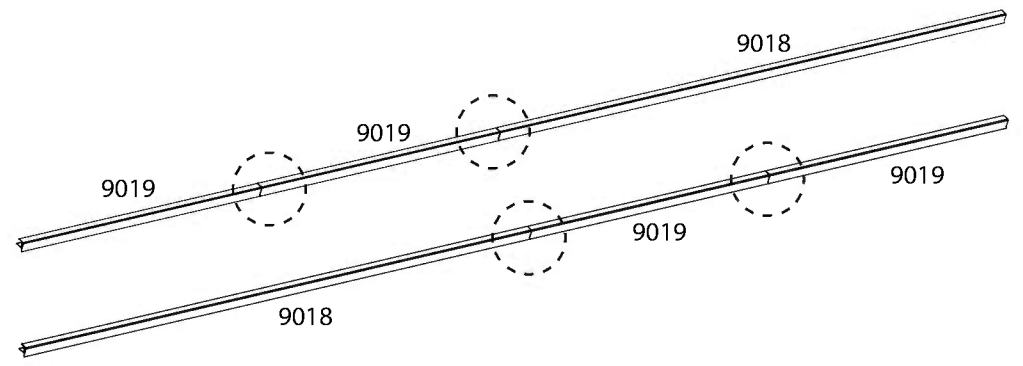
11'x21'

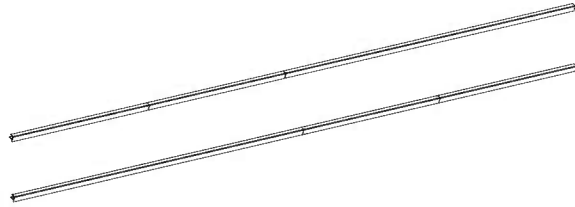


- EN** Slow down and be careful when sliding the panels in
- DE** Seien Sie langsam und vorsichtig beim Einschieben der Paneele
- FR** Ralentez et faites attention lorsque vous y glissez les panneaux
- SP** Al deslizar los paneles hacia adentro, desacelere y tenga cuidado



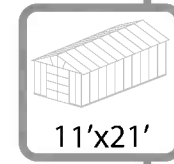
|                |           |    |
|----------------|-----------|----|
| <p>11'x21'</p> | 9018..... | 2  |
|                | 9019..... | 6  |
|                | 7985..... | 6  |
|                | 411 ..... | 24 |
|                | 466 ..... | 24 |



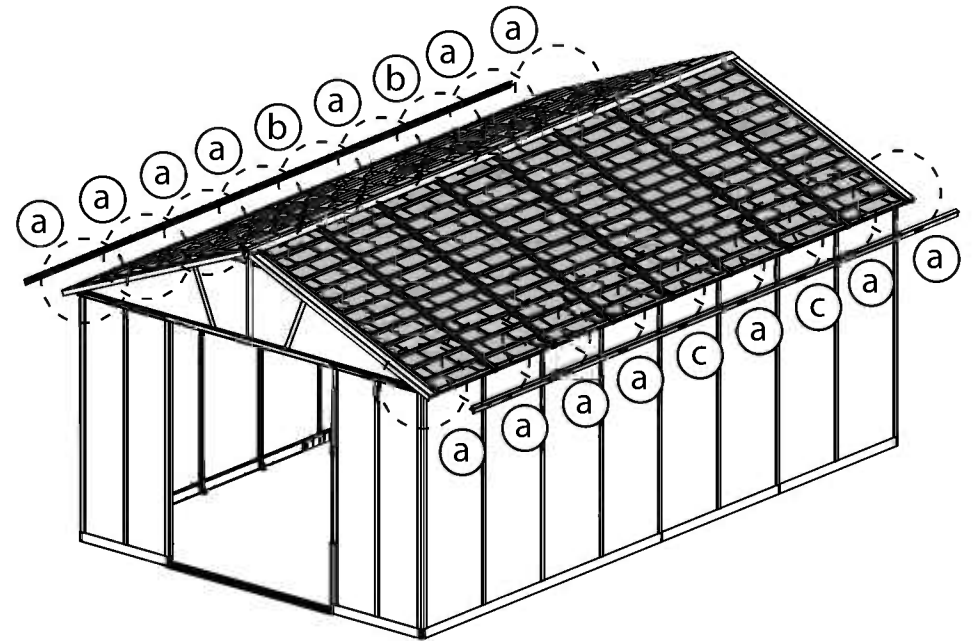
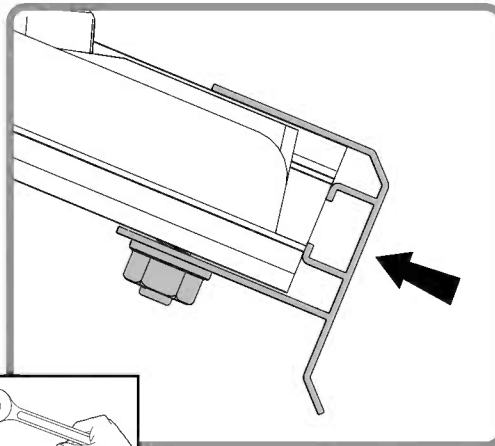
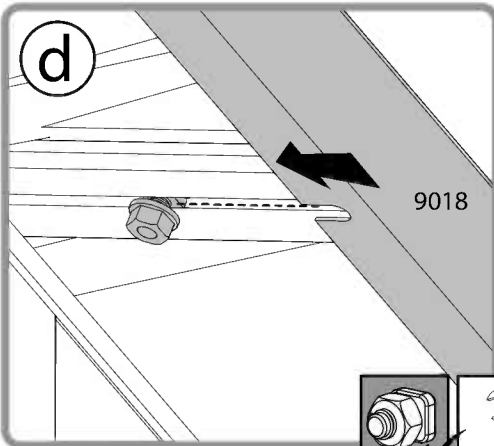
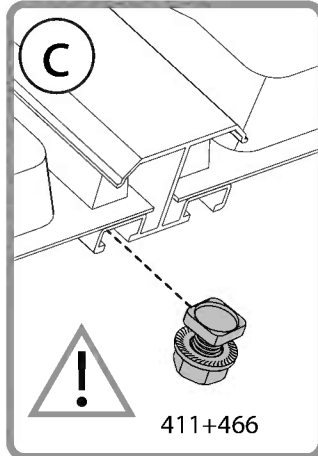
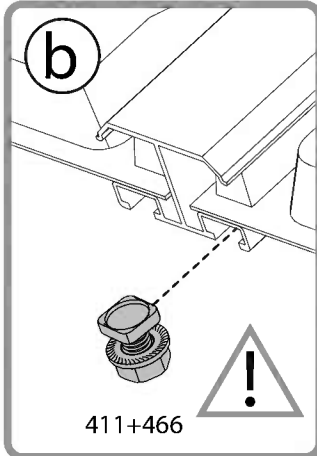
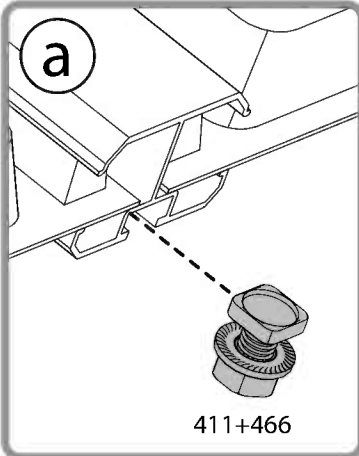


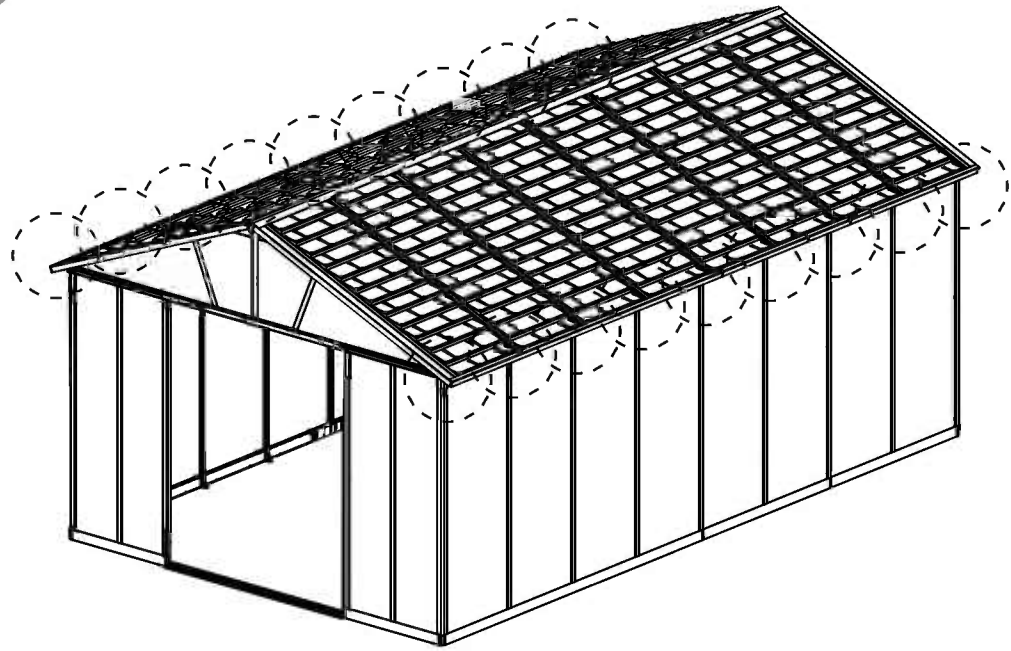
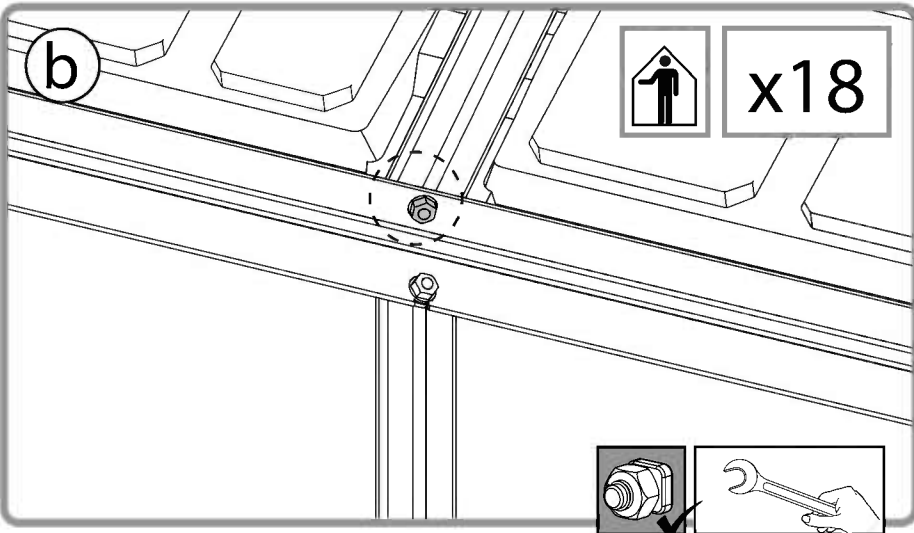
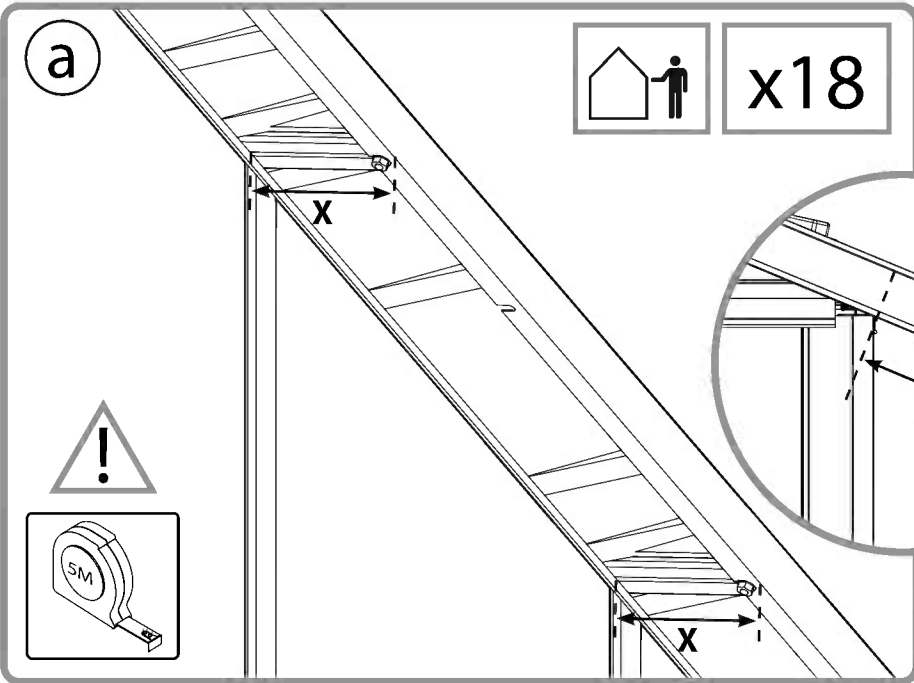
411 .....  ..... 18

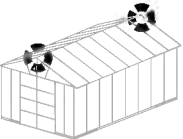
466 .....  ..... 18



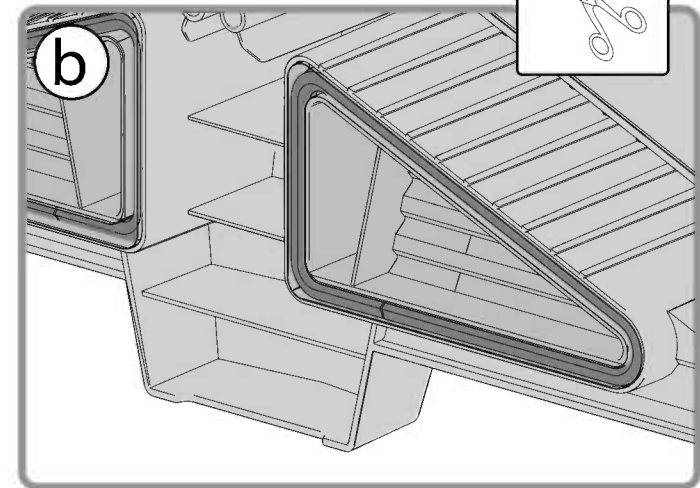
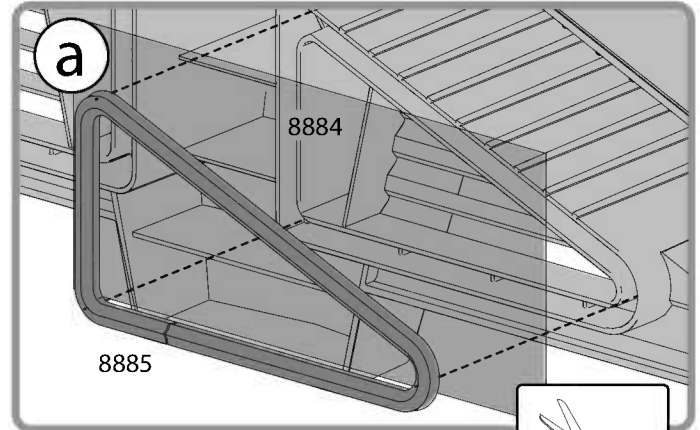
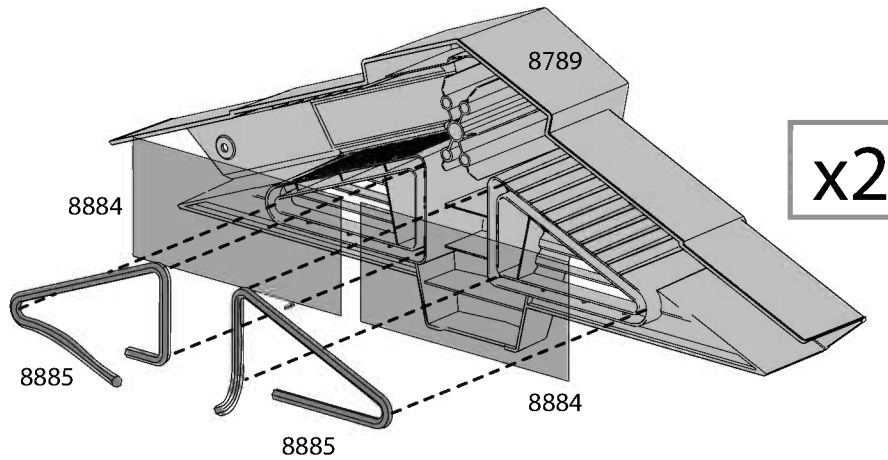
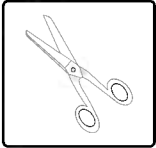
411 ..... 22  
466 ..... 22



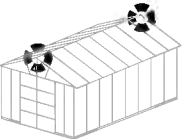




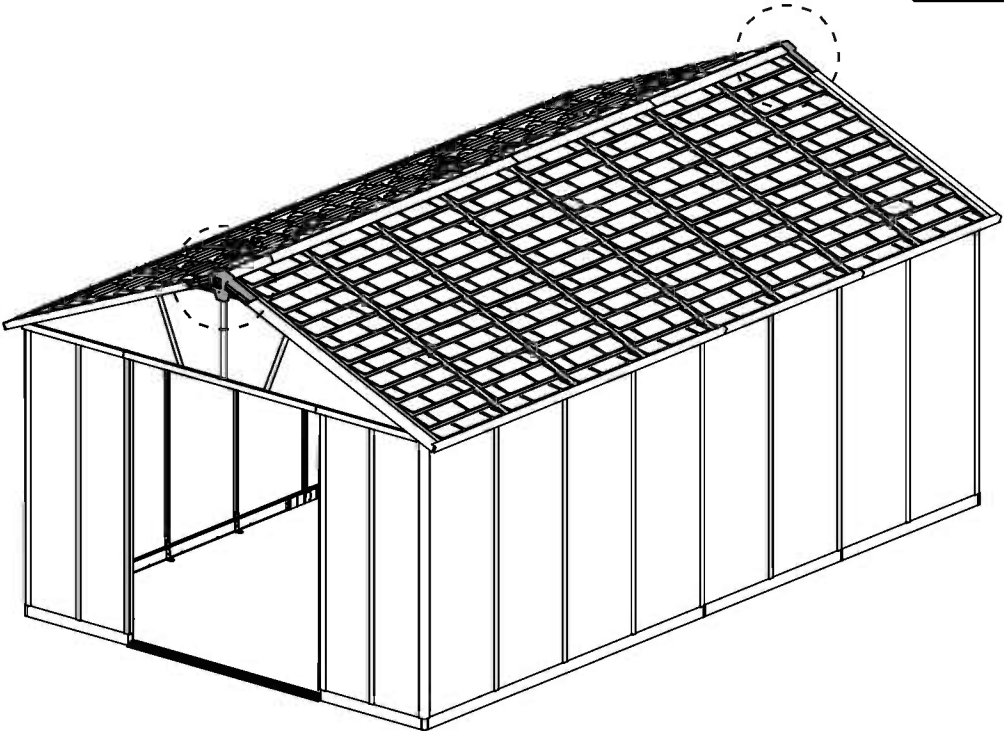
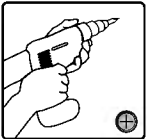
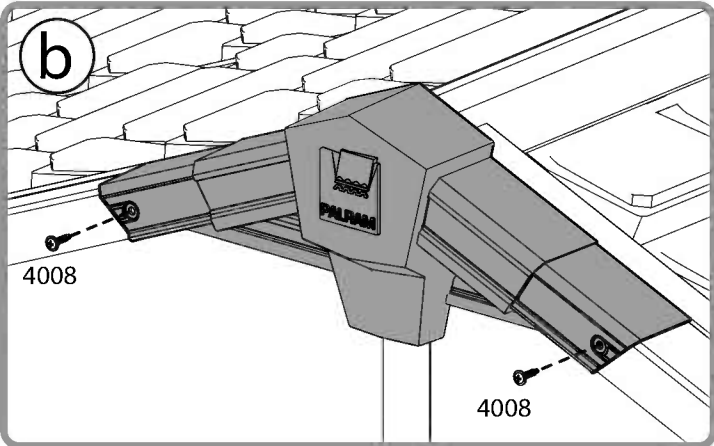
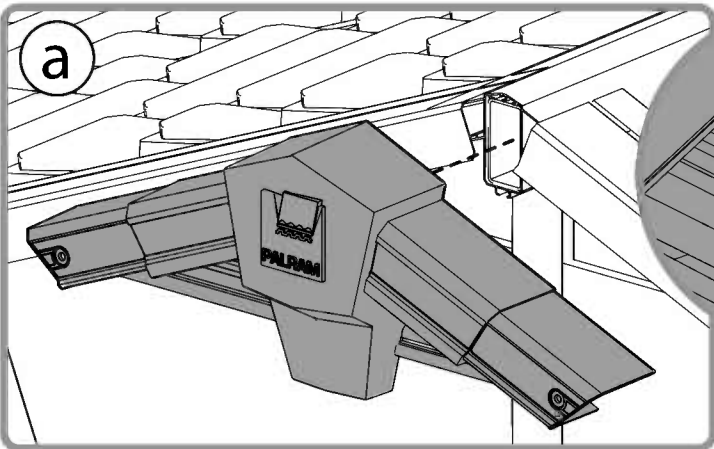
- 8789 ..... 2
- 8884 ..... 4
- 8885 ..... 2

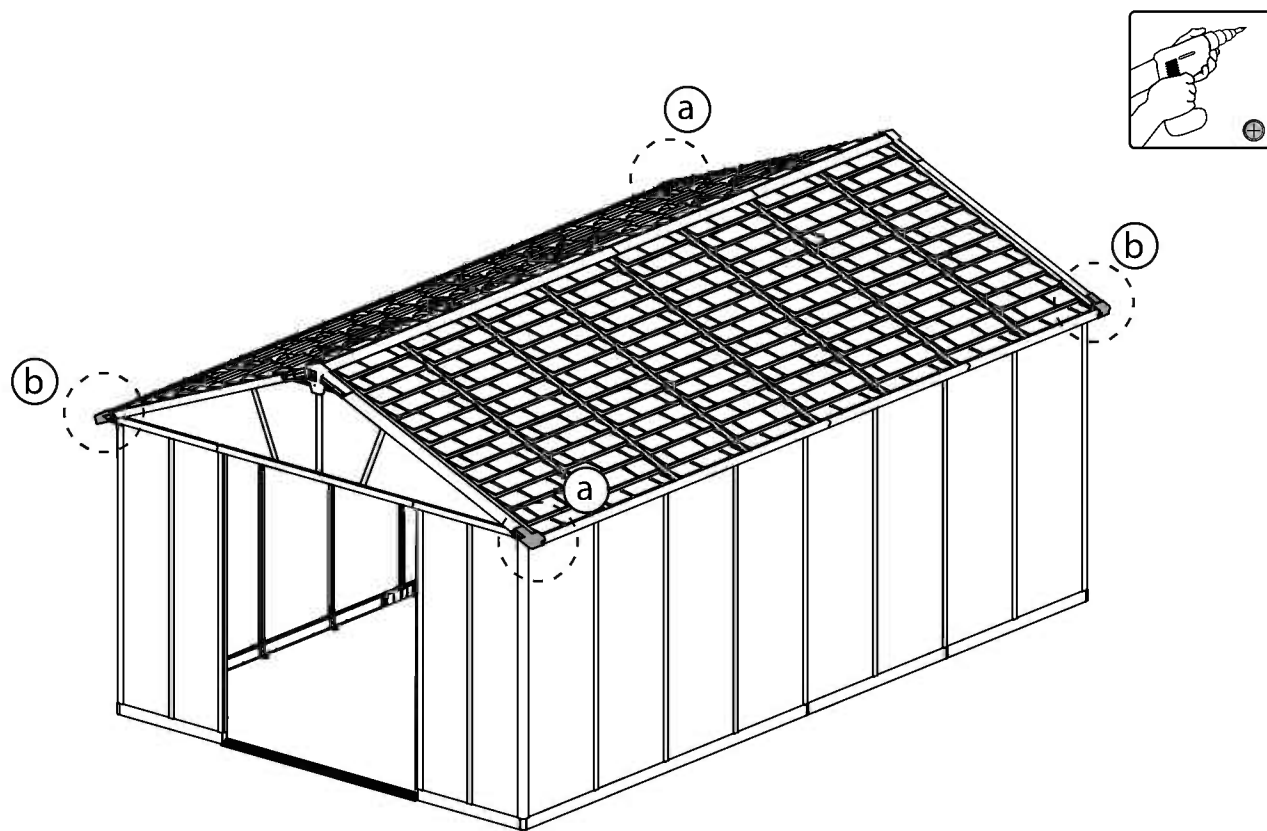
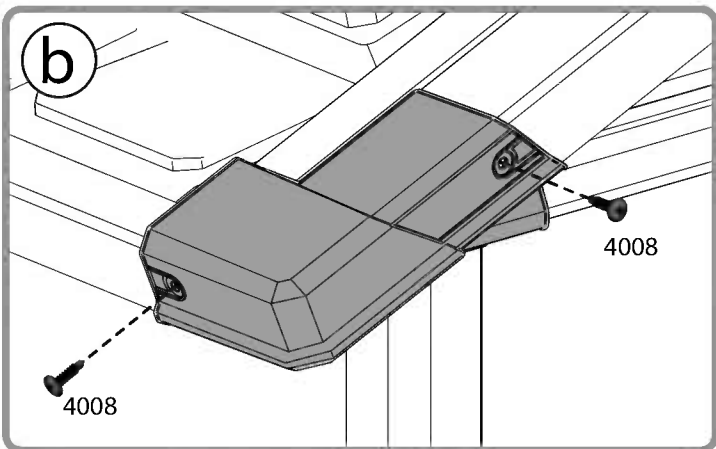
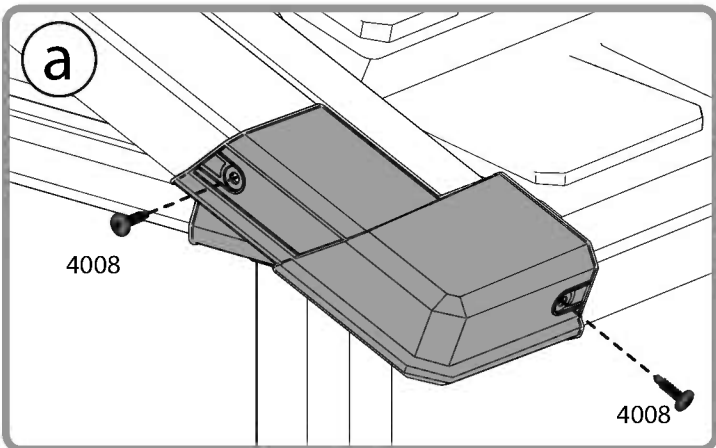
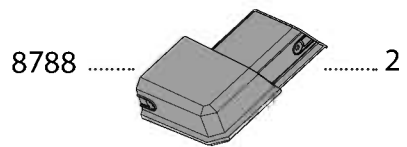
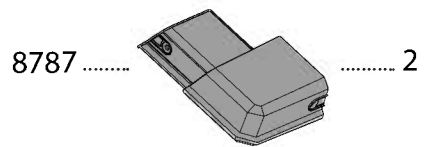
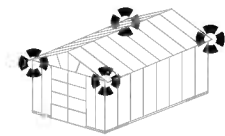


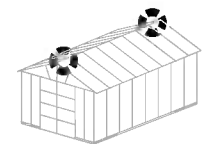


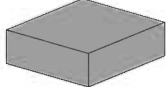


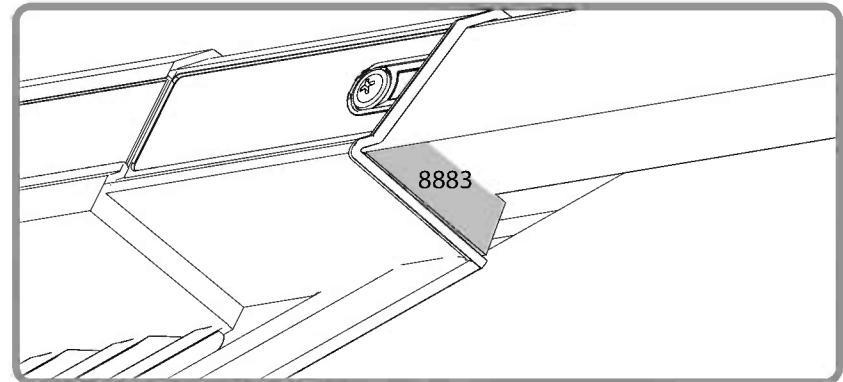
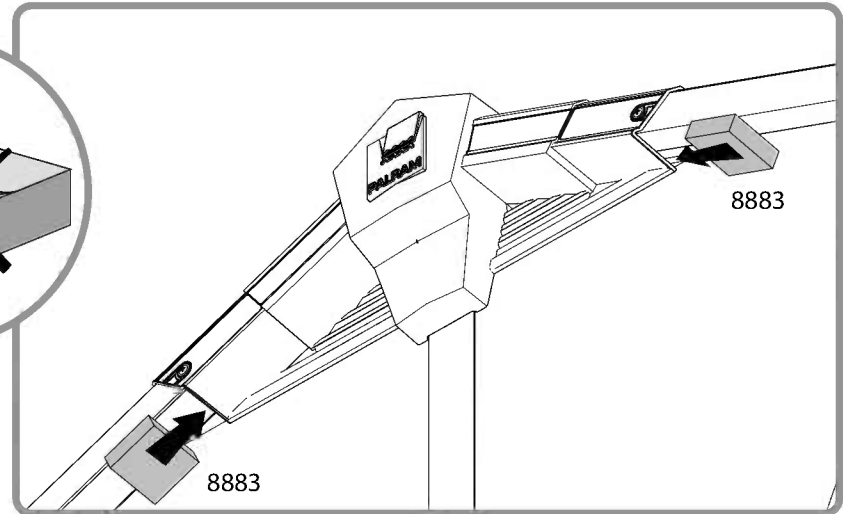
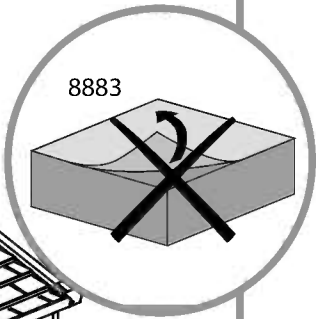
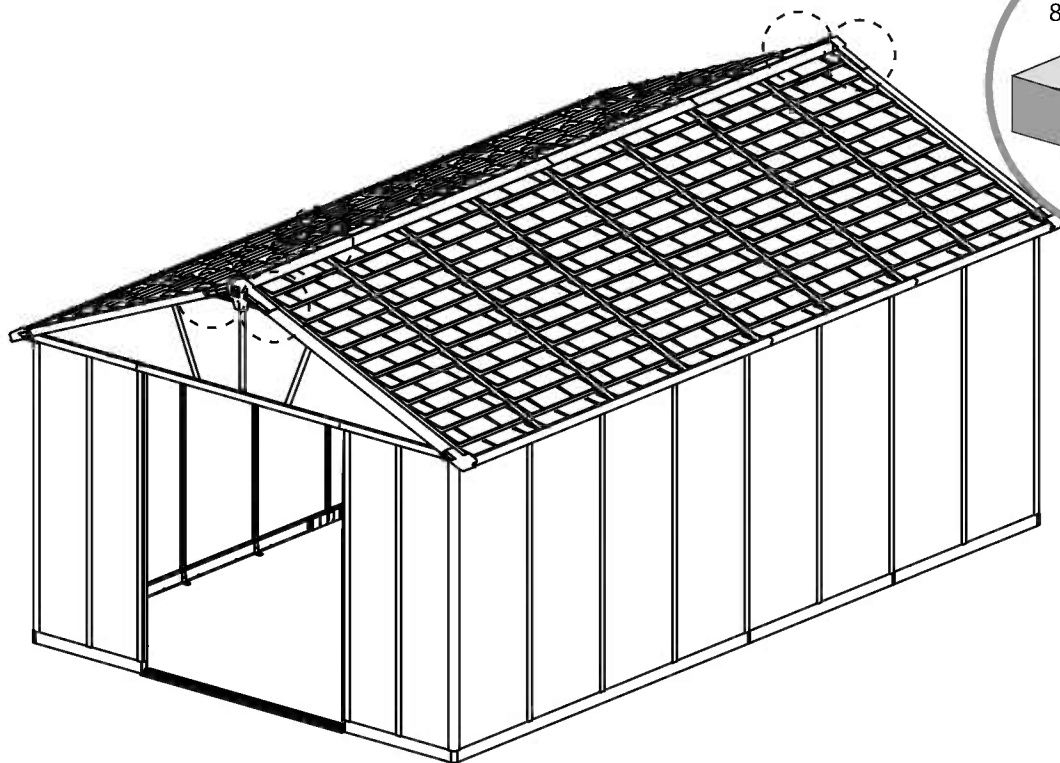
4008 .....  ..... 4

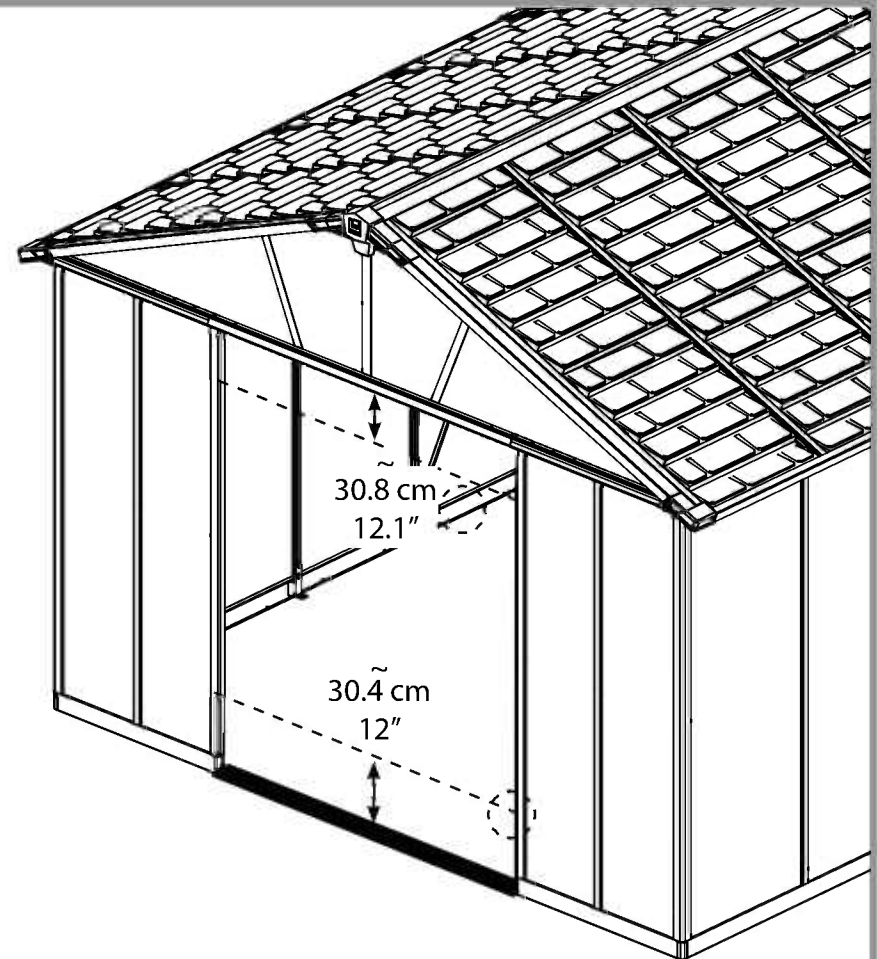
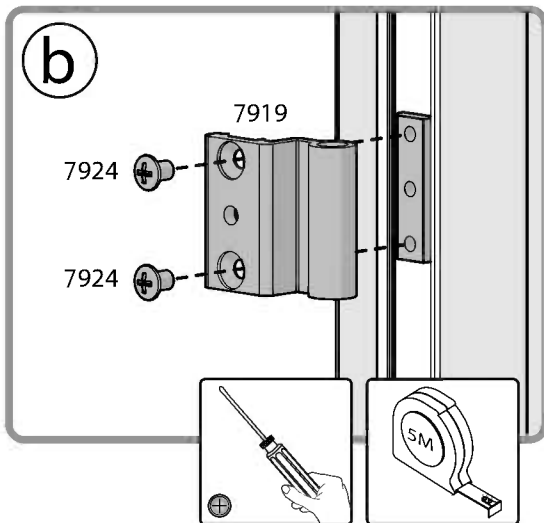
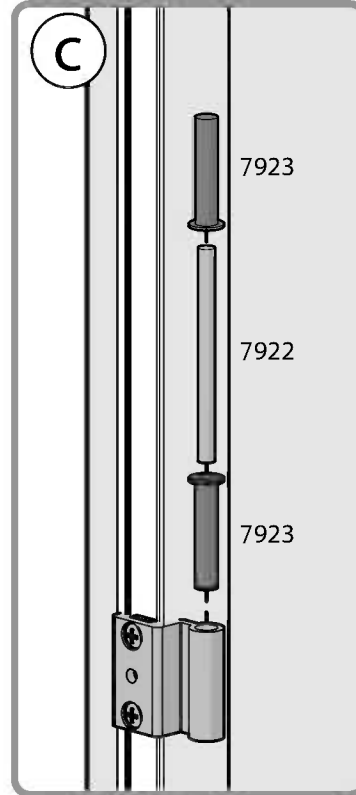
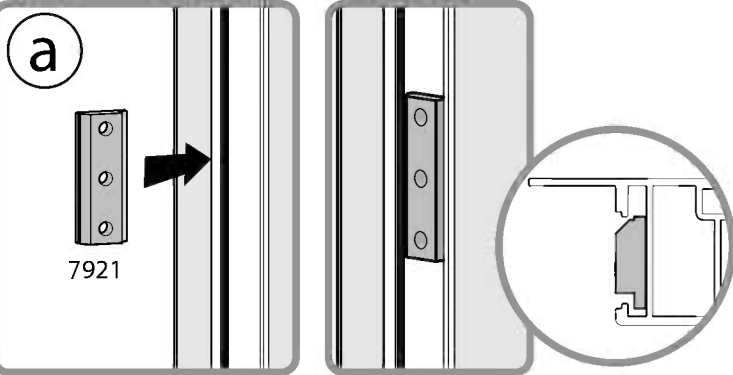
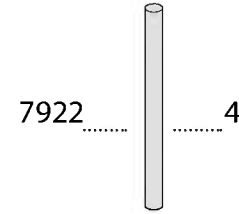
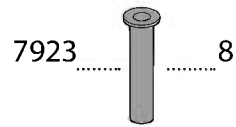
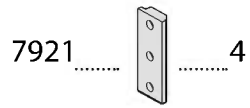
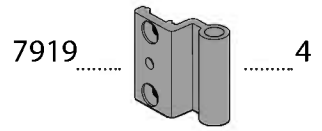






8883 .....  ..... 4





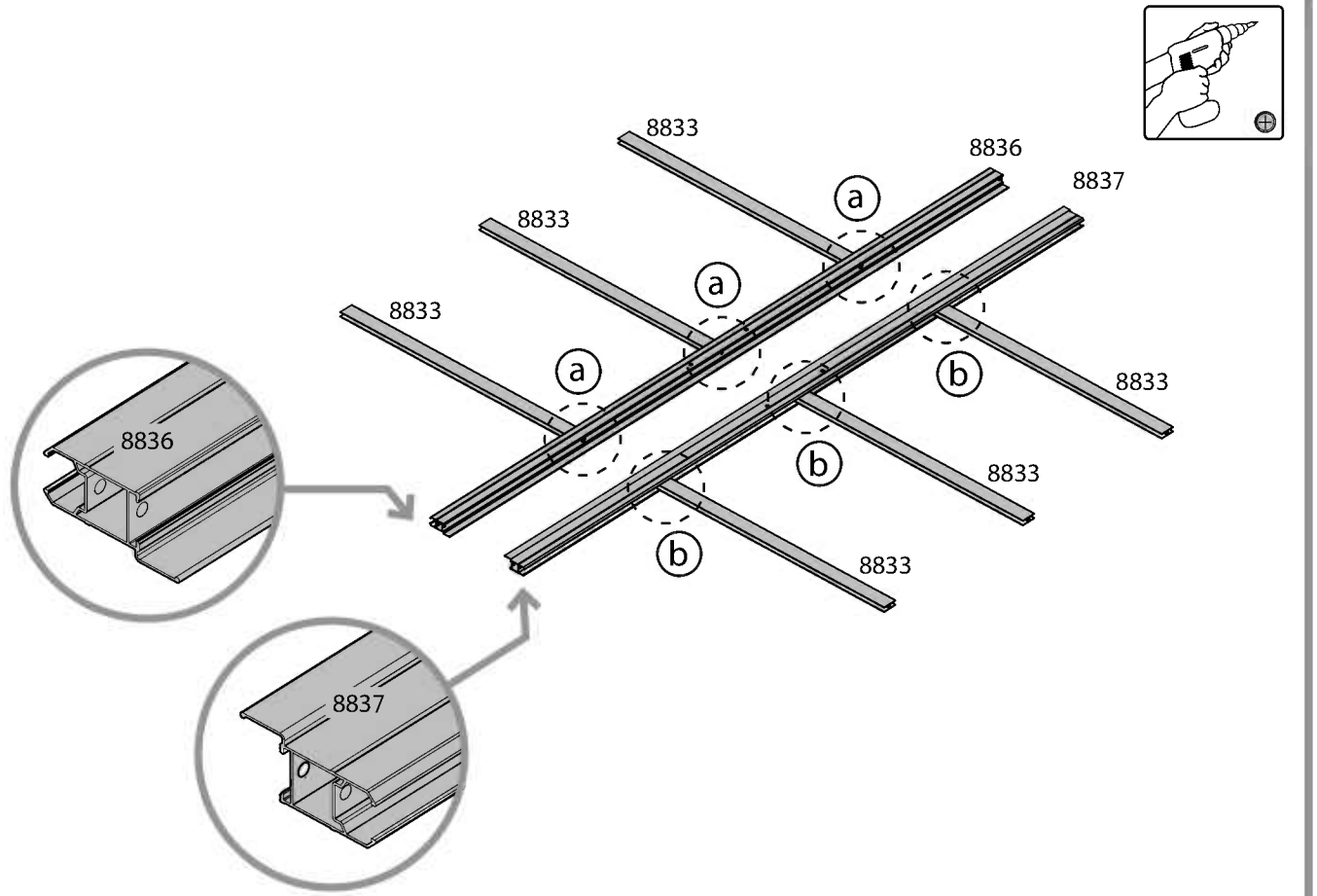
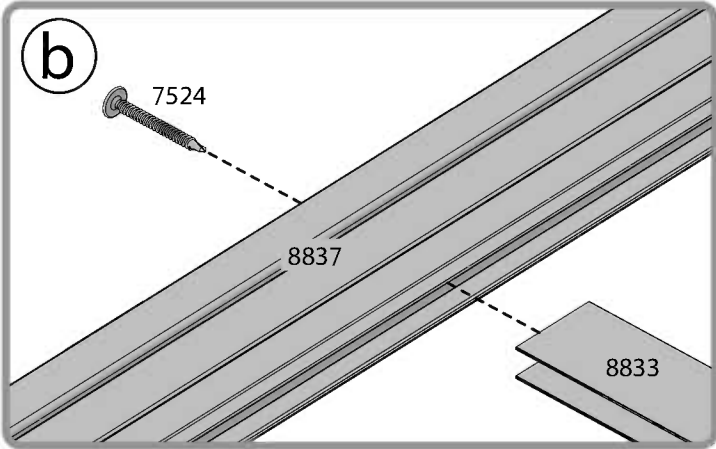
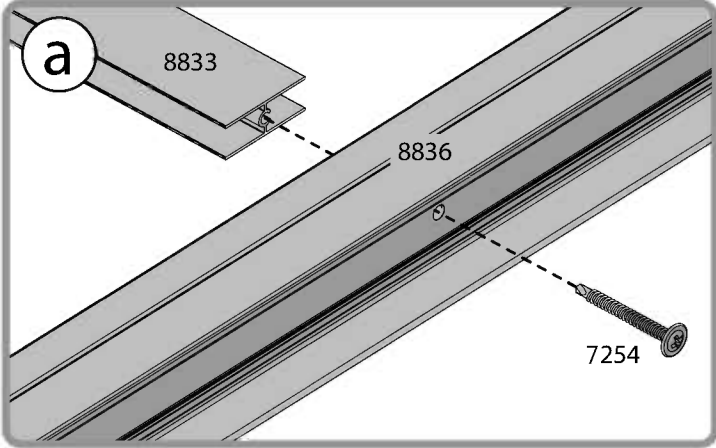


8836 ..... 1

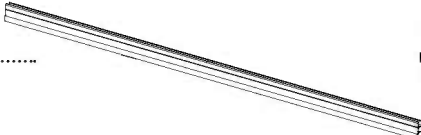
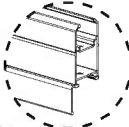
8837 ..... 1


8833 ..... 6


7524 ..... 6

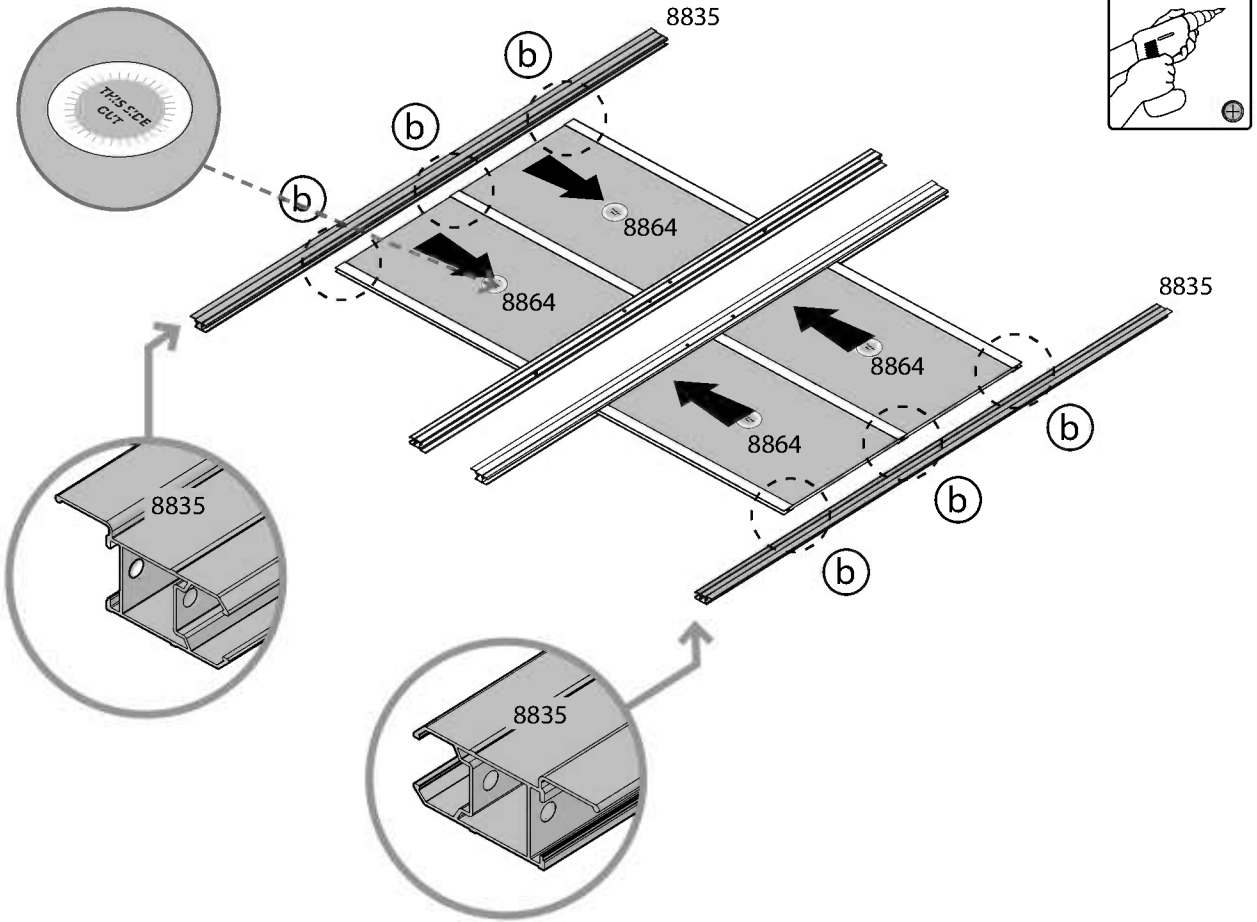
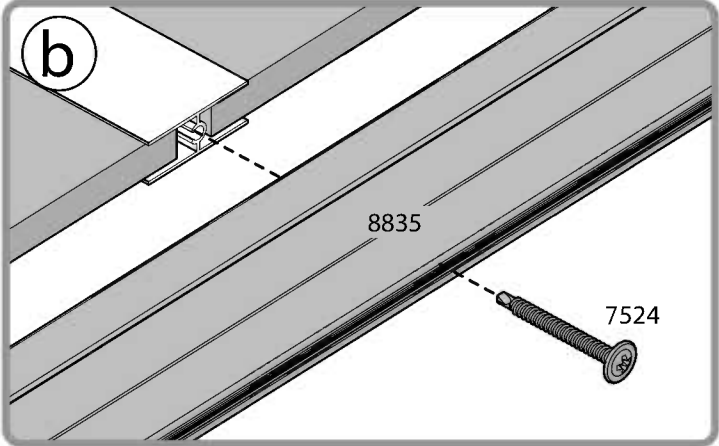
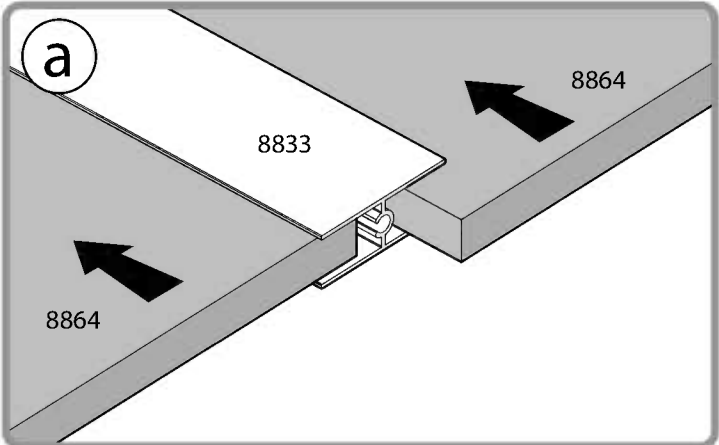


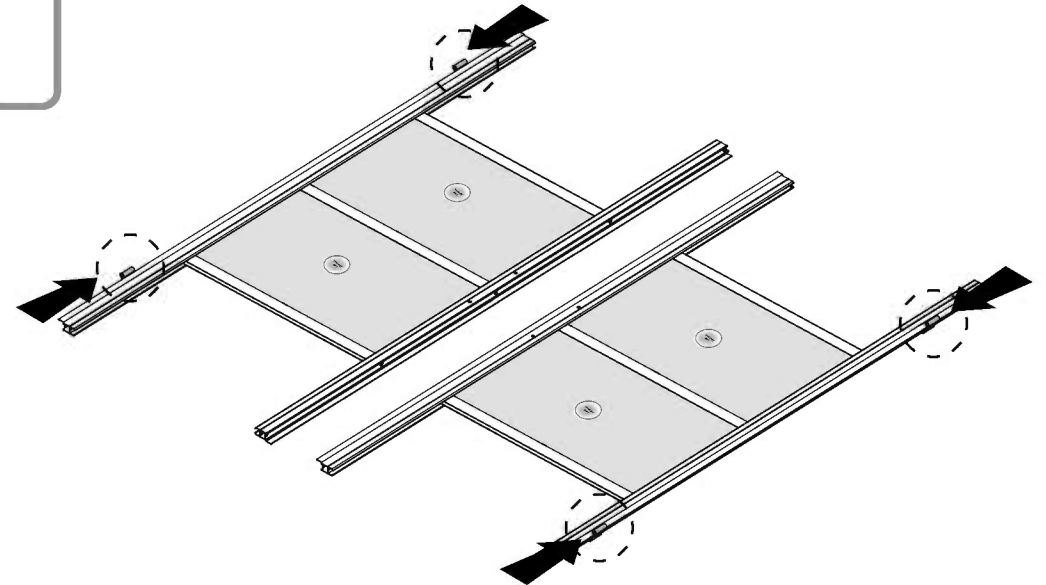
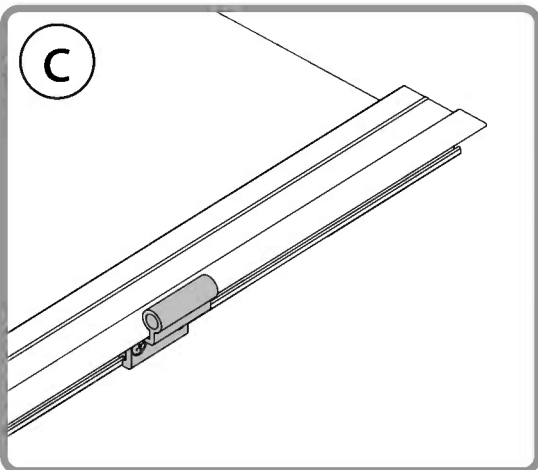
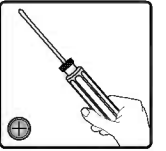
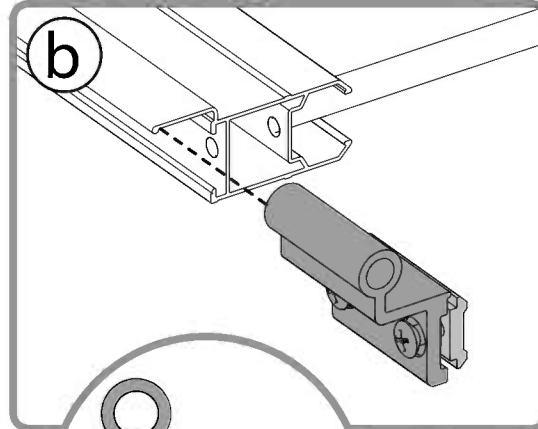
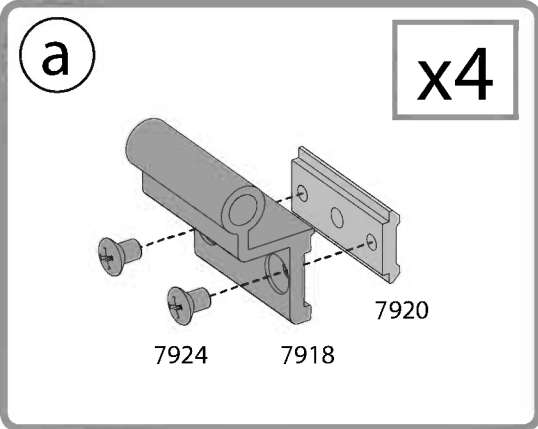
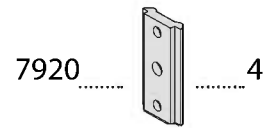
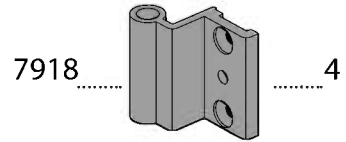


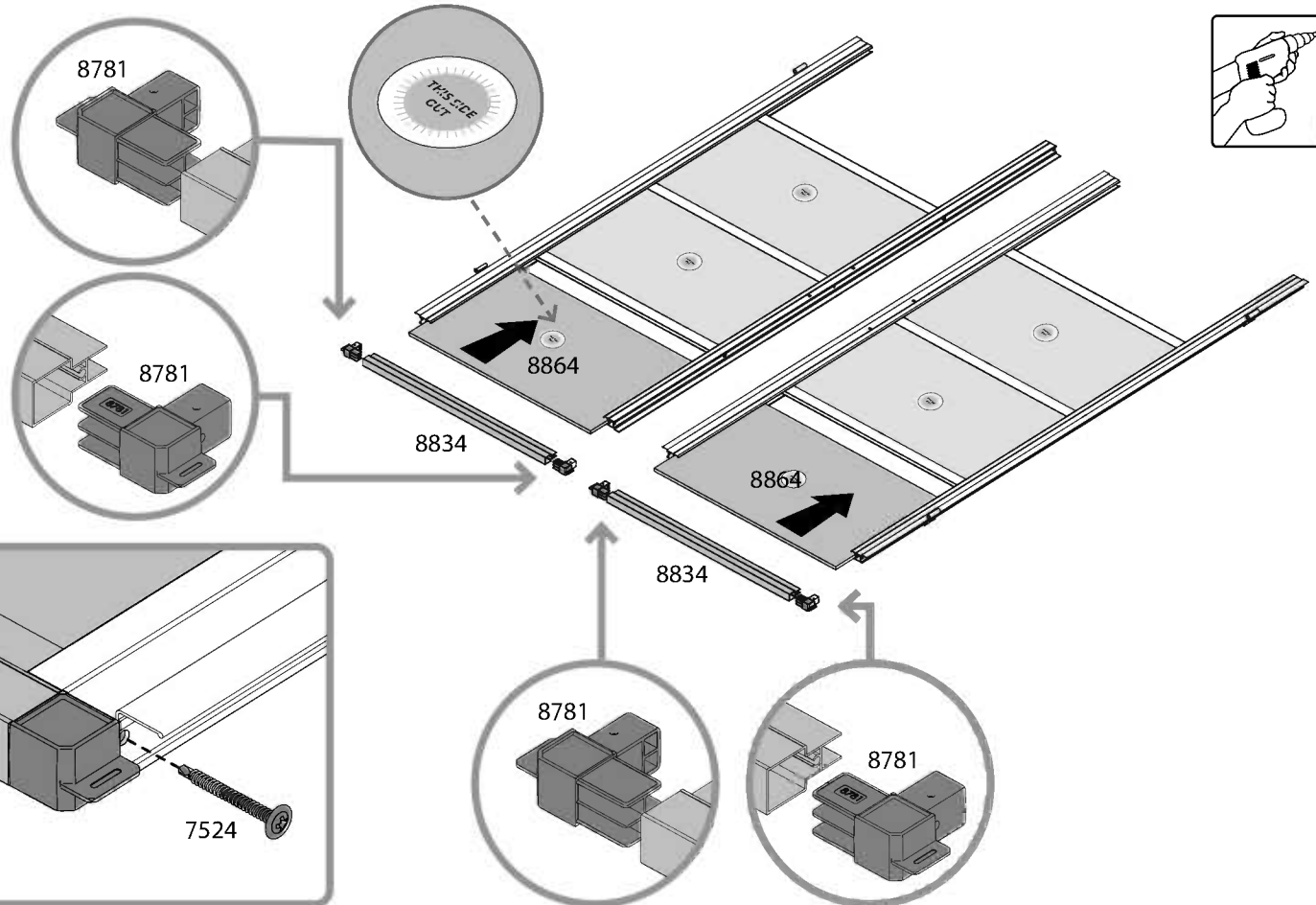
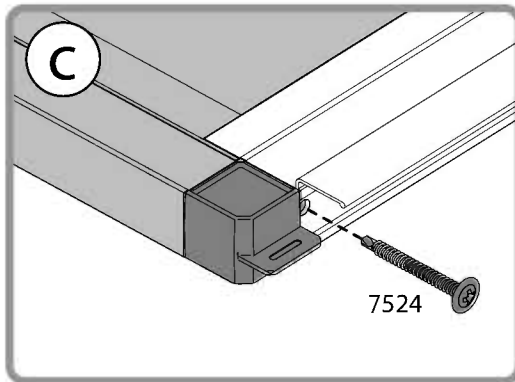
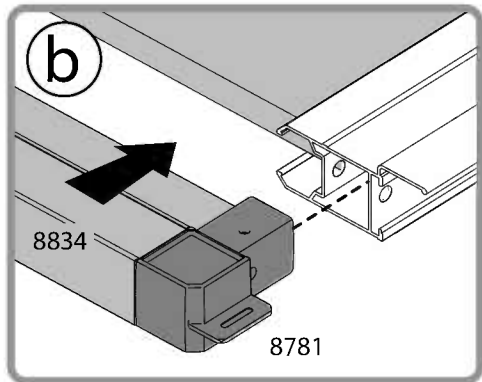
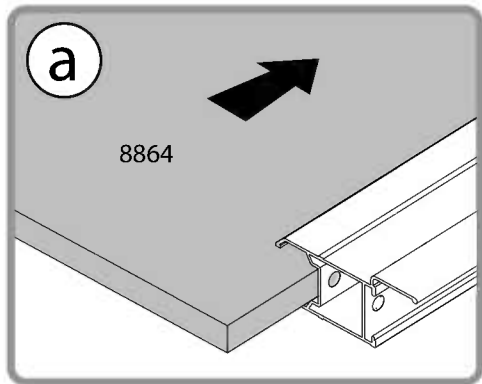
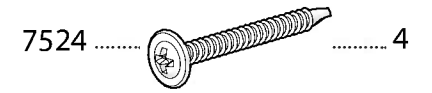
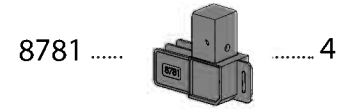
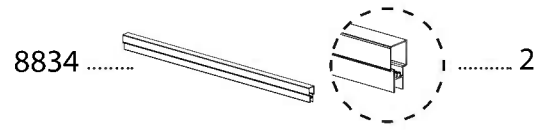
8835 .....  ..... 2  ..... 2

8864 .....  ..... 4

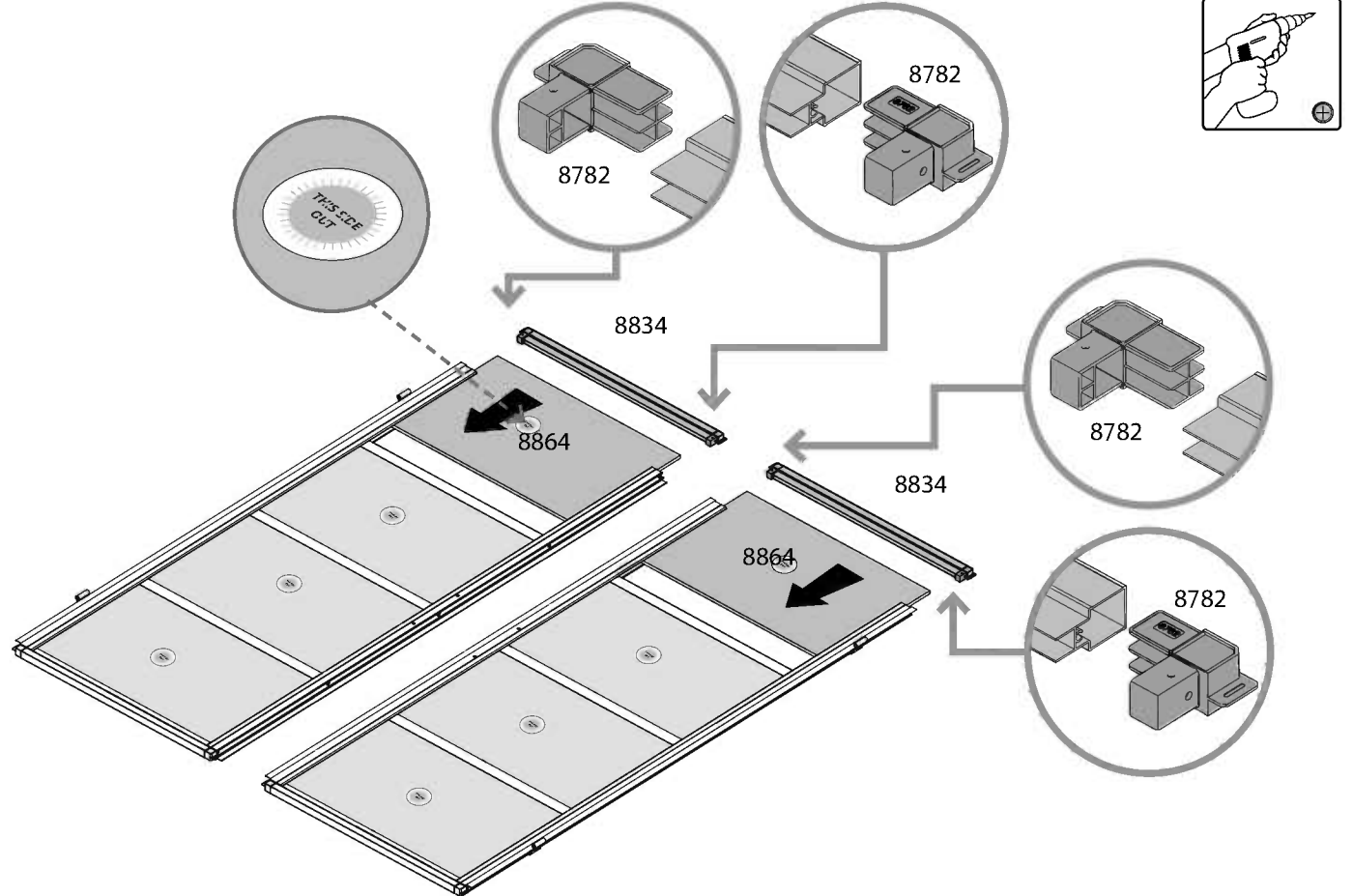
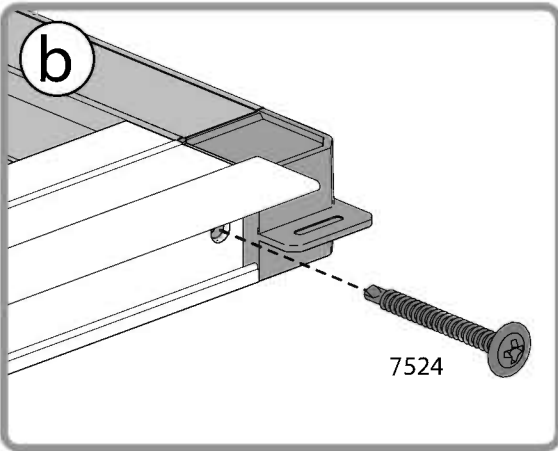
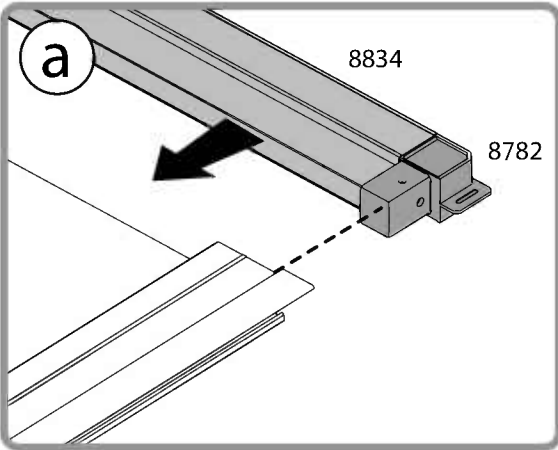
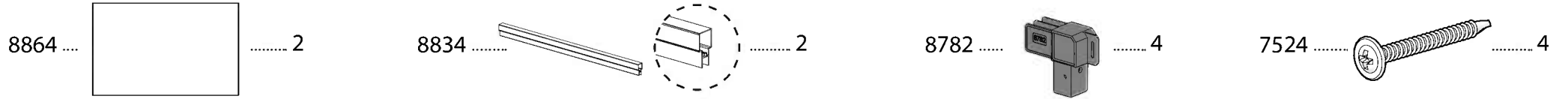
7524 .....  ..... 6

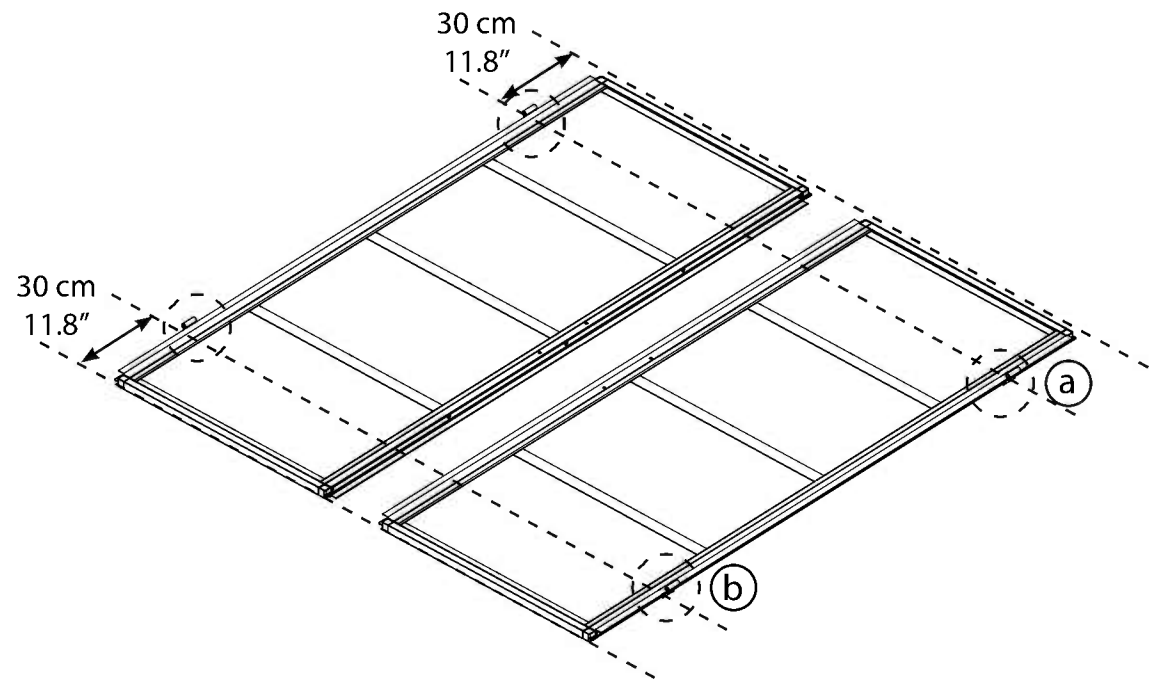
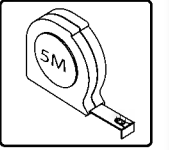
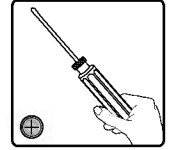
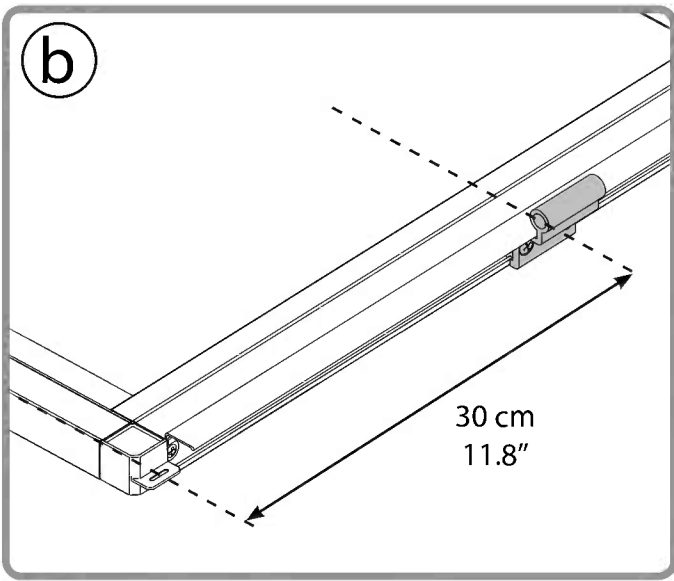
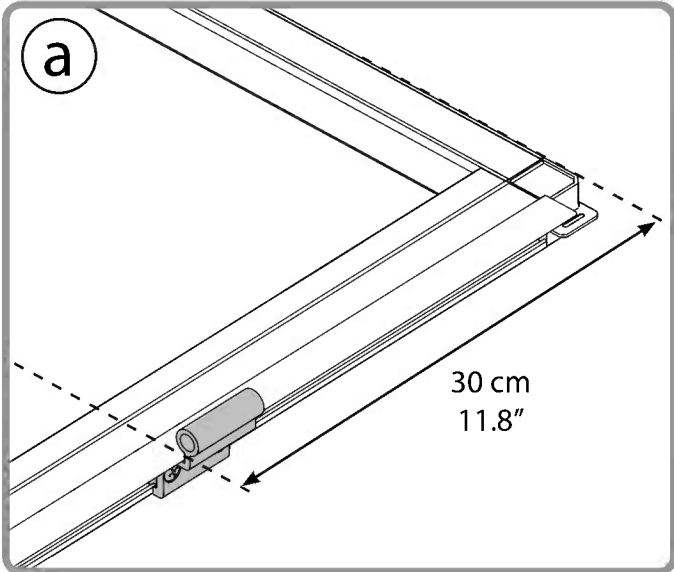


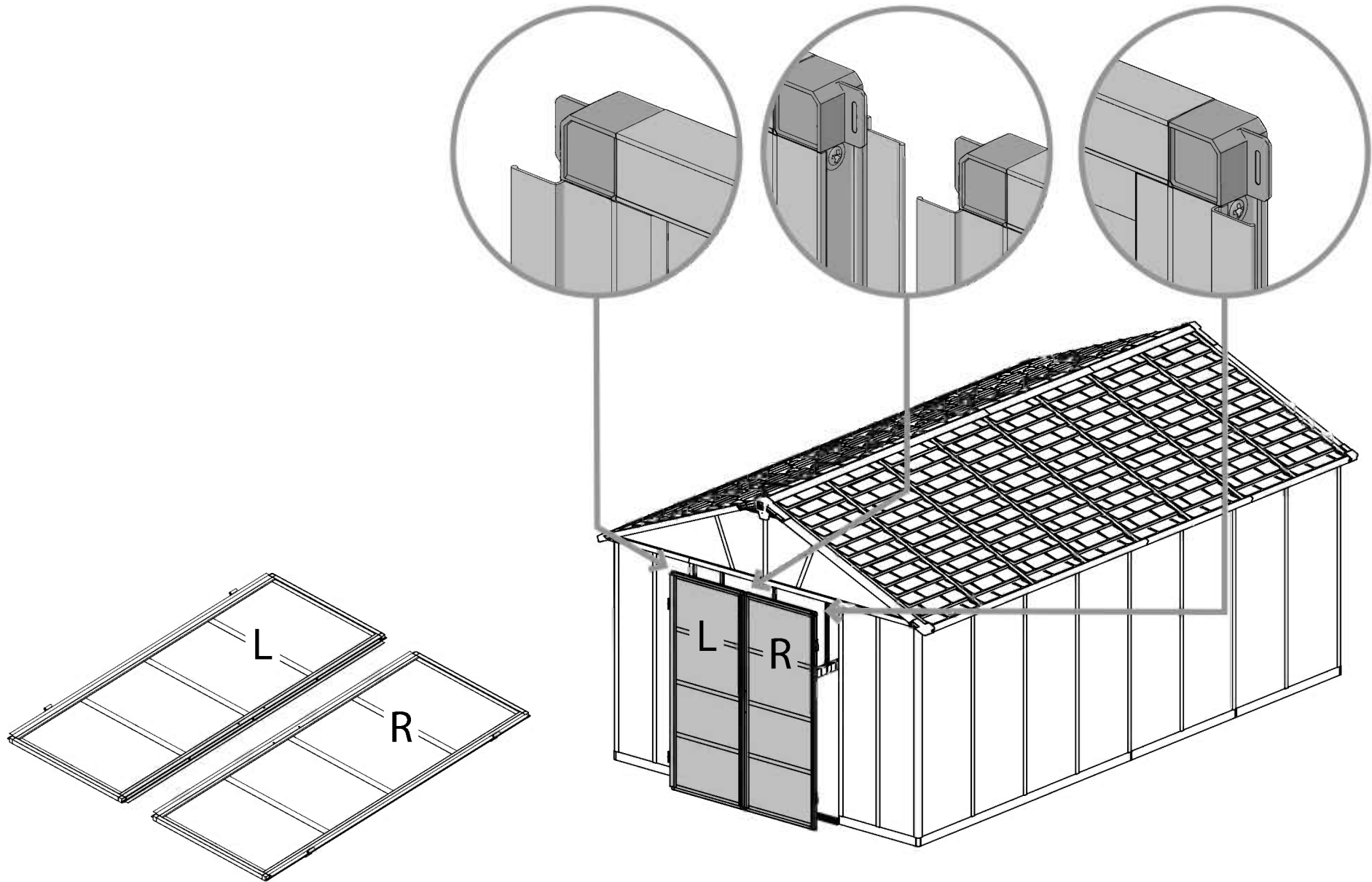


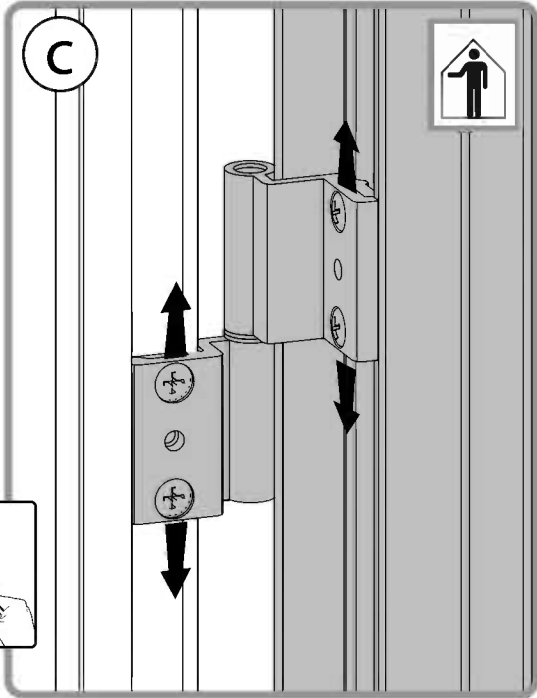
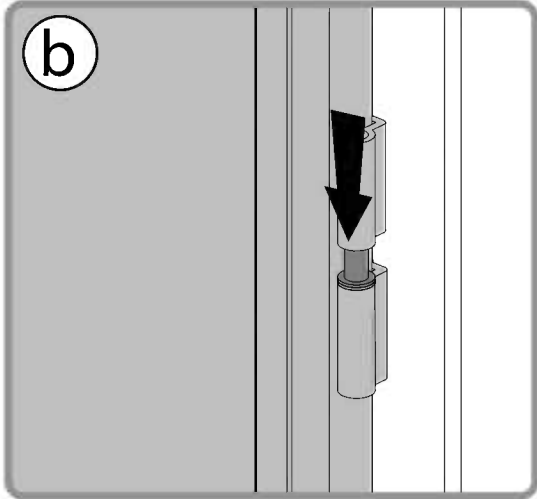
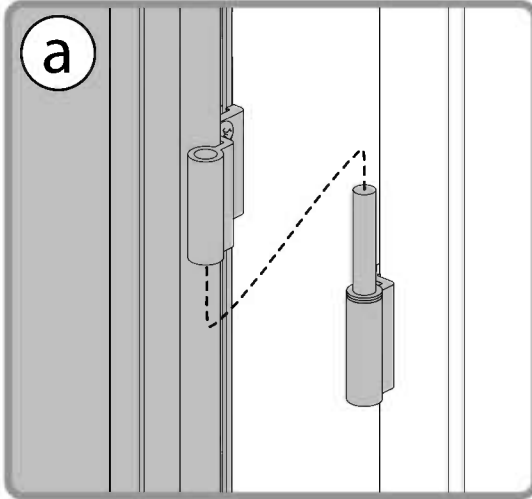
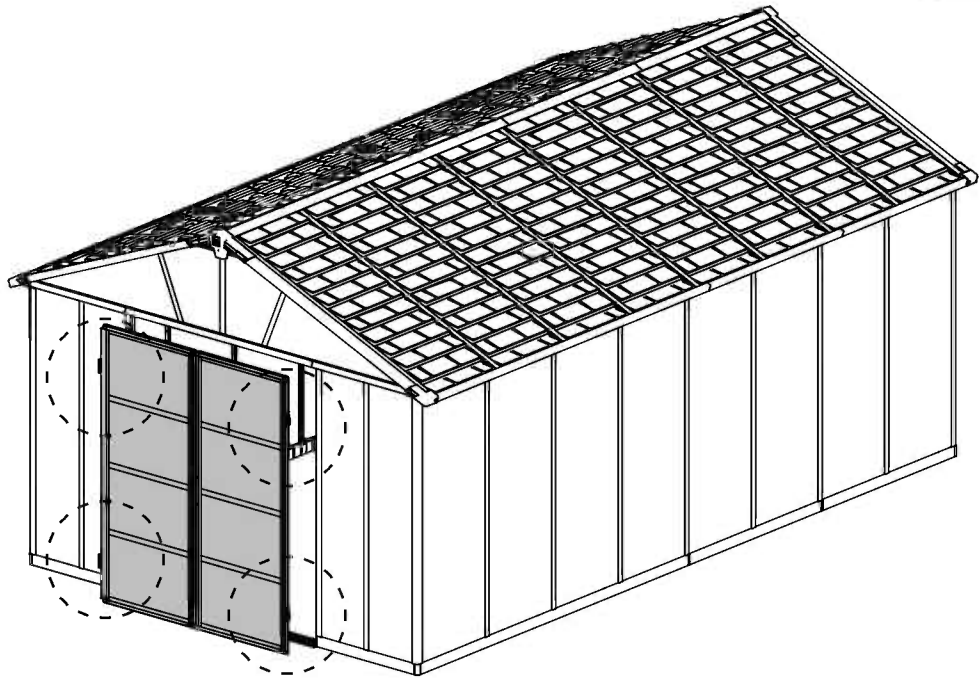


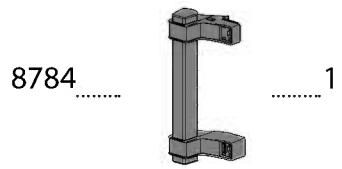




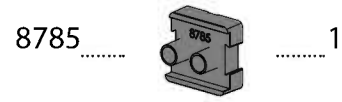








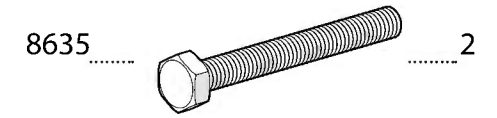
8784 ..... 1



8785 ..... 1



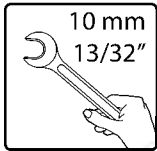
8786 ..... 2



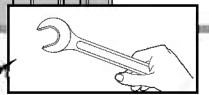
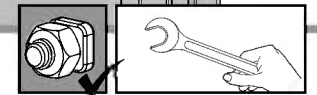
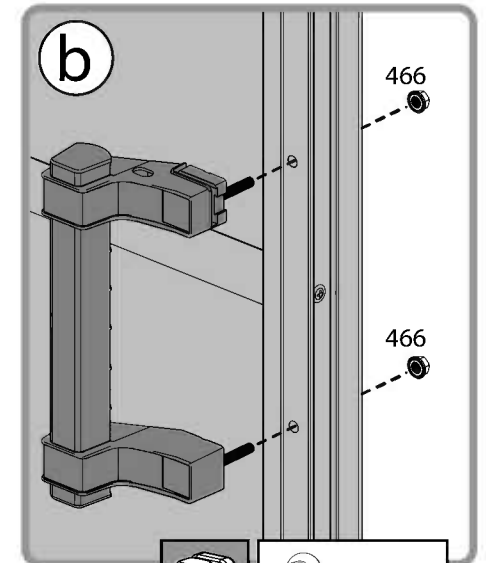
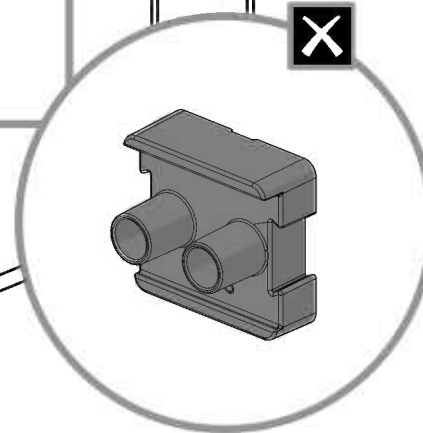
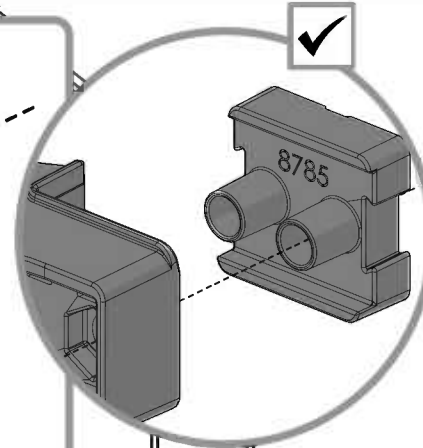
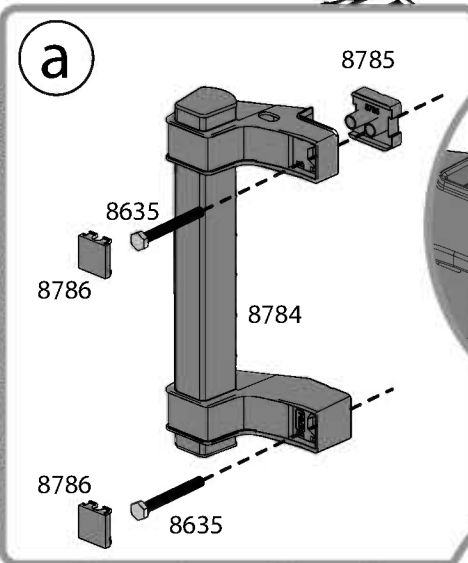
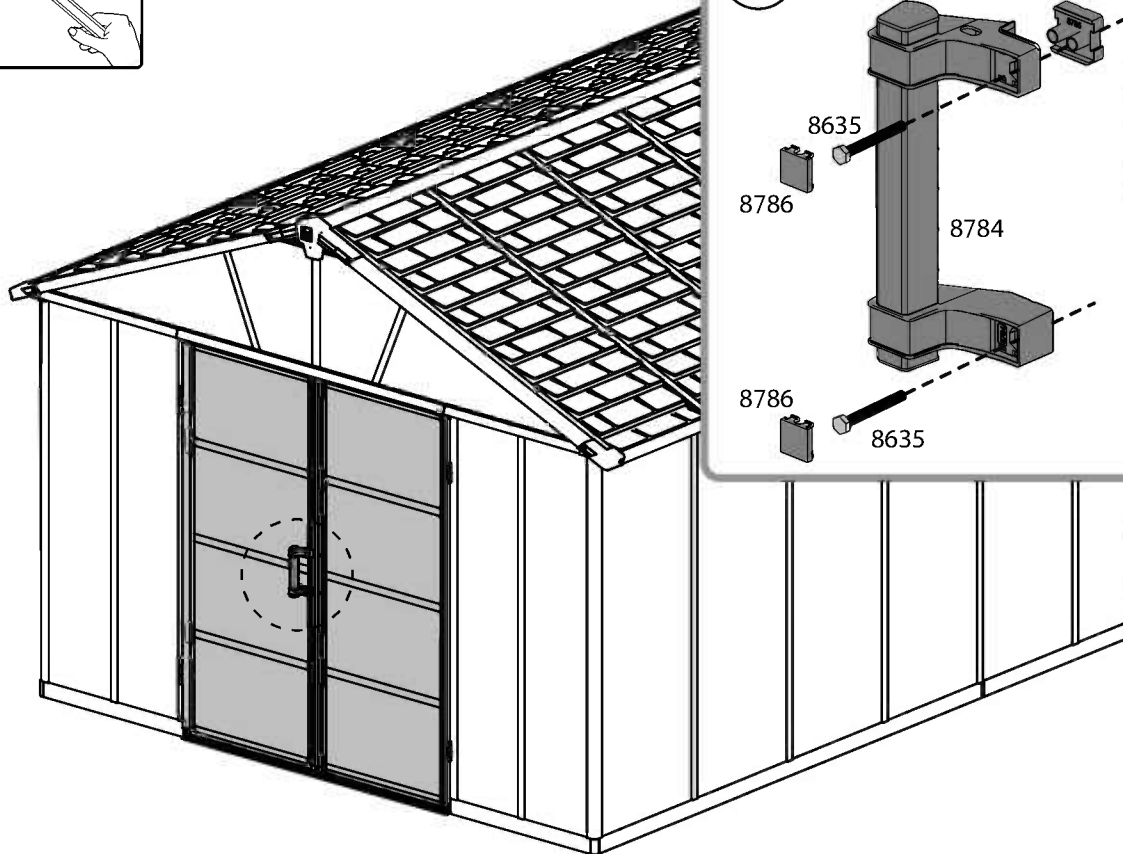
8635 ..... 2



466 ..... 2

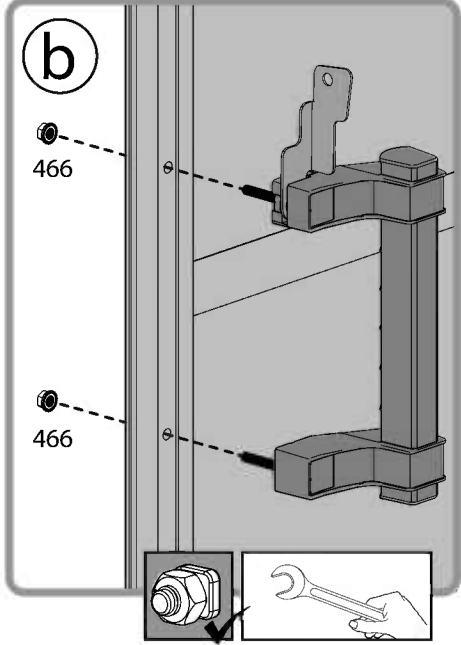
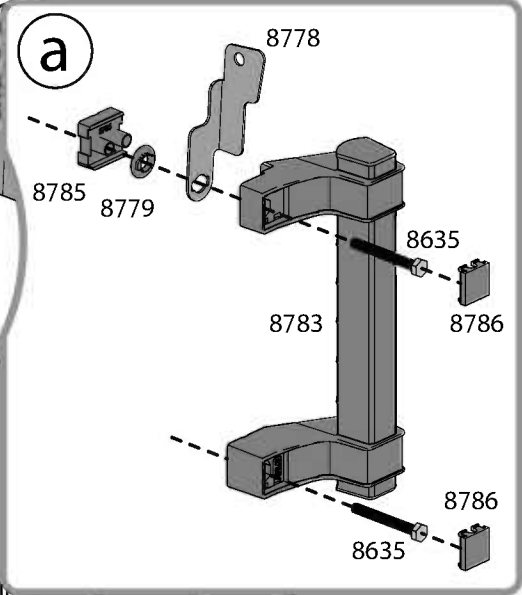
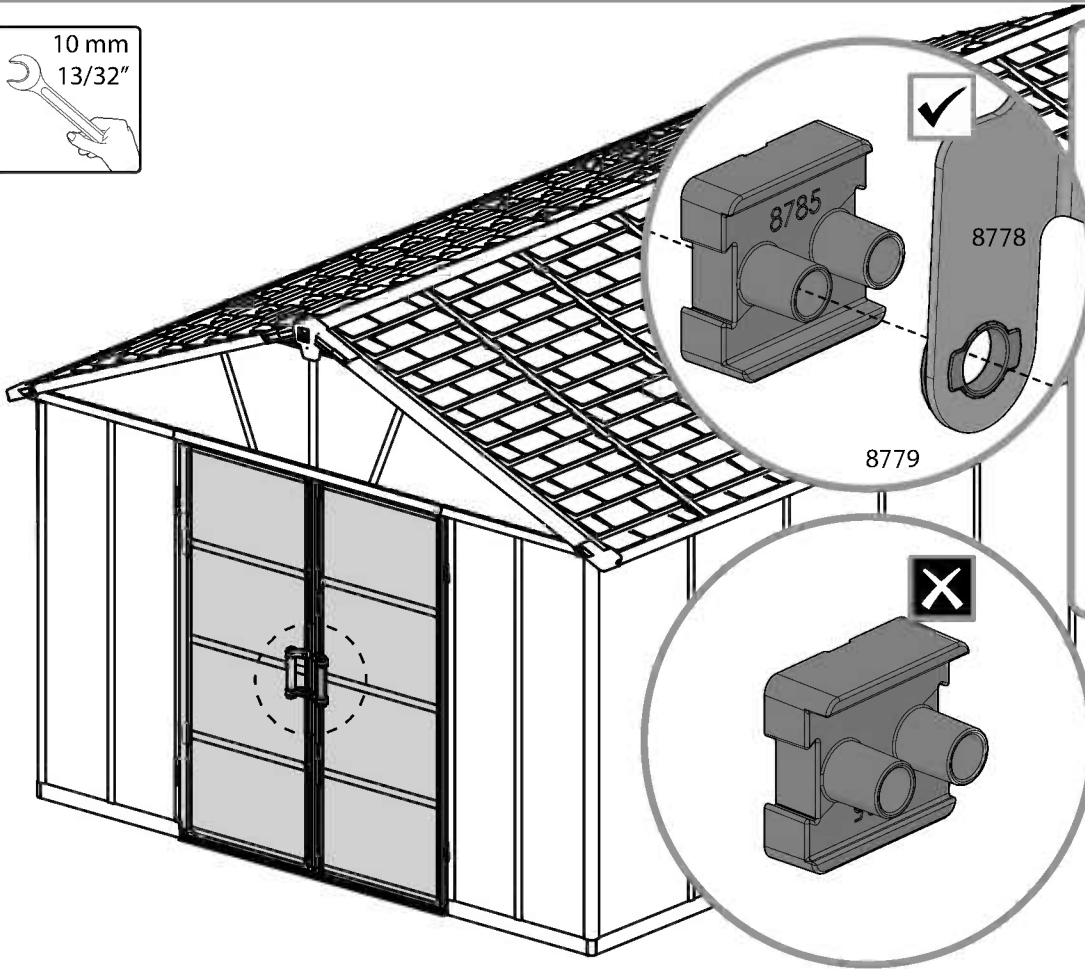


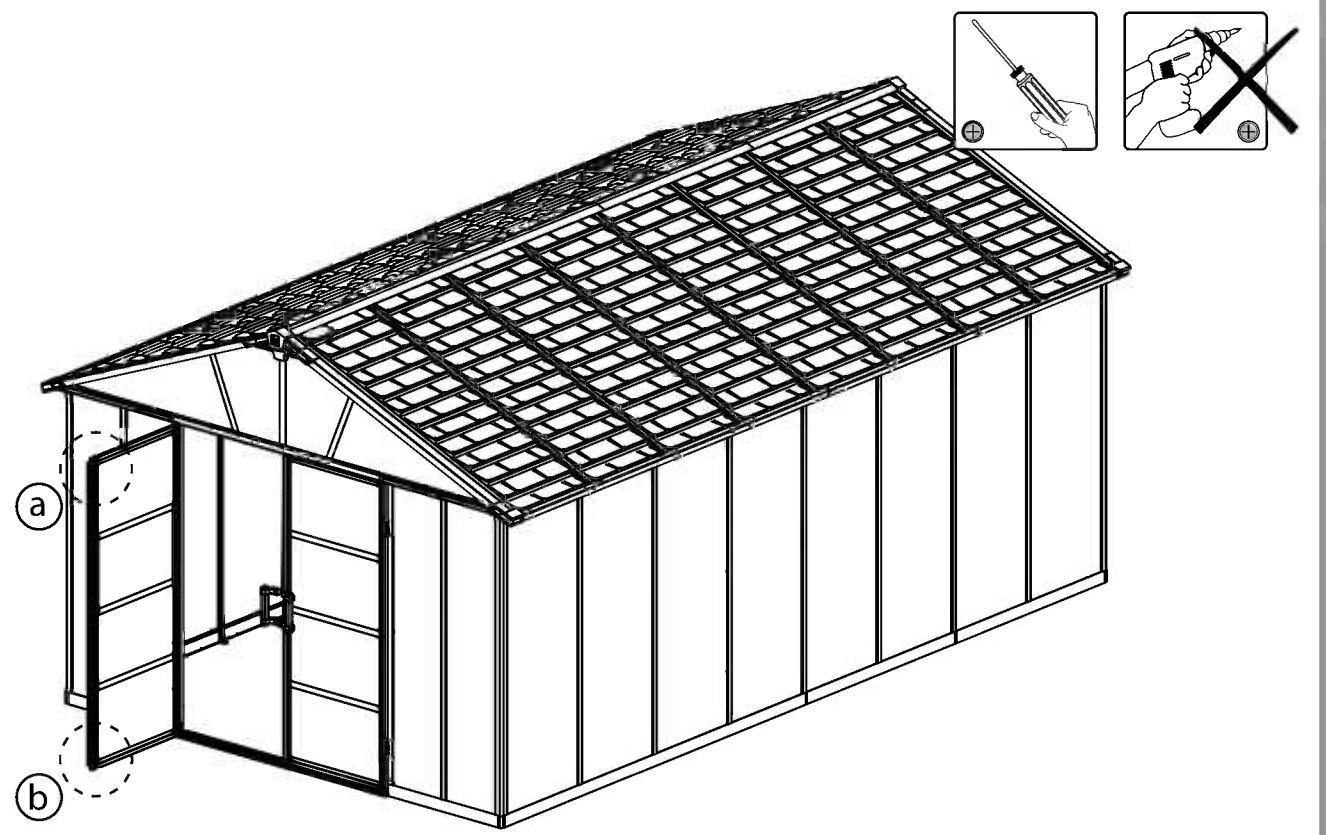
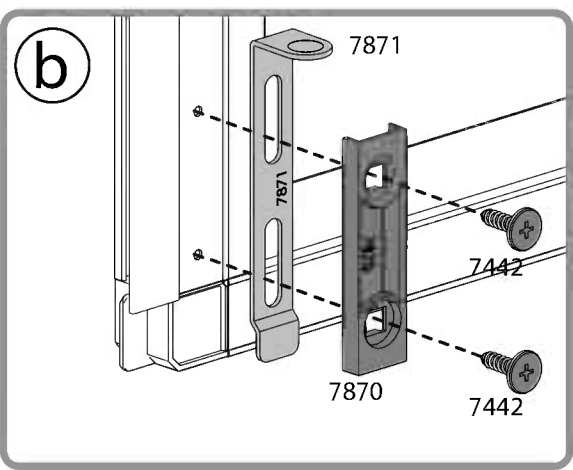
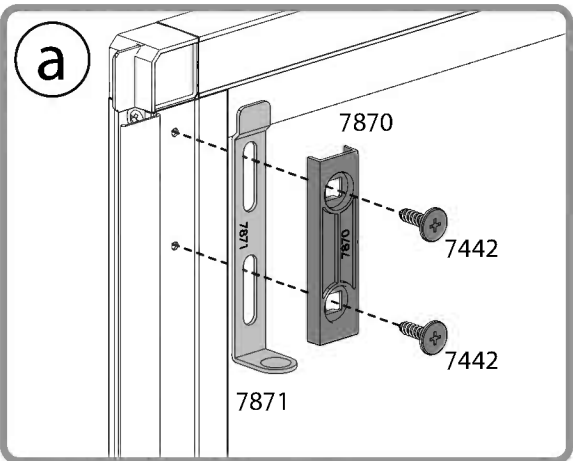
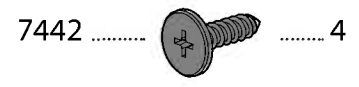
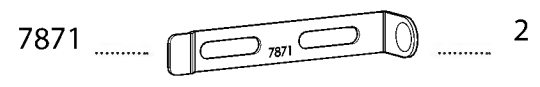
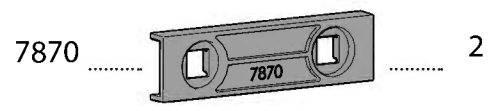
10 mm  
13/32"

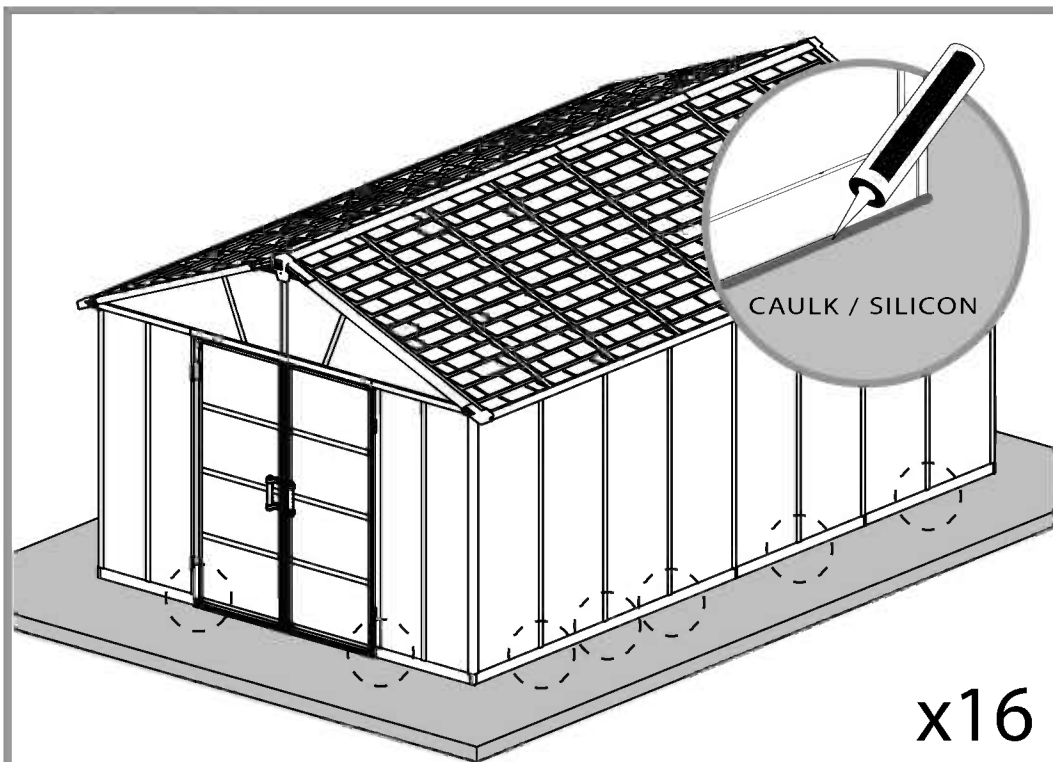




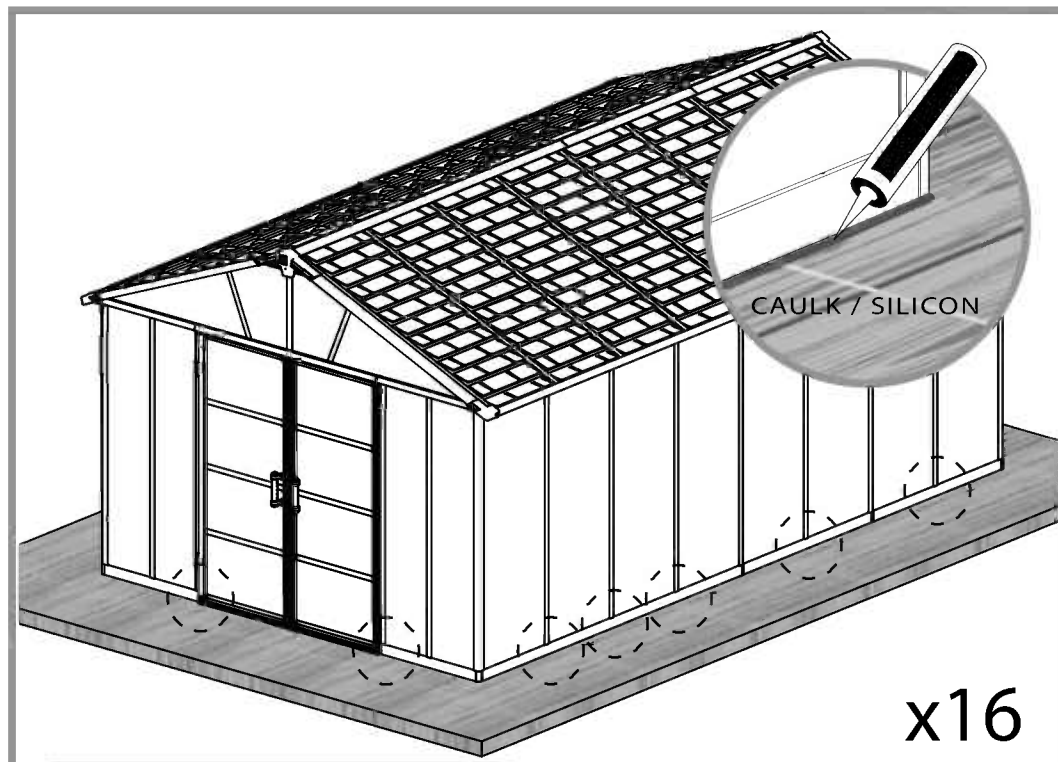
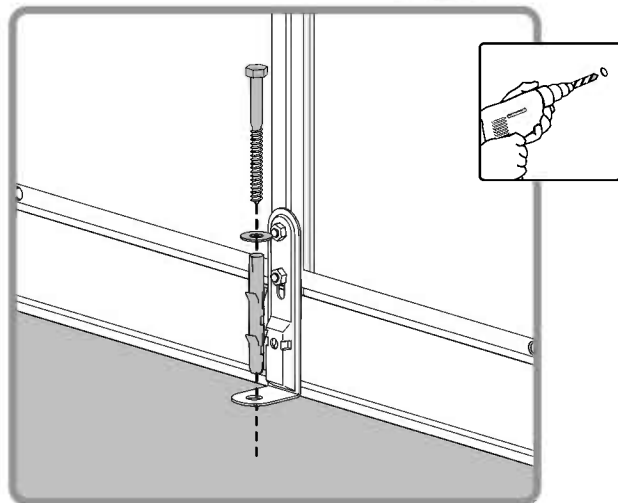
- 8783 ..... 1
- 8785 ..... 1
- 8786 ..... 2
- 8778 ..... 1
- 8779 ..... 1
- 8635 ..... 2
- 466 ..... 2



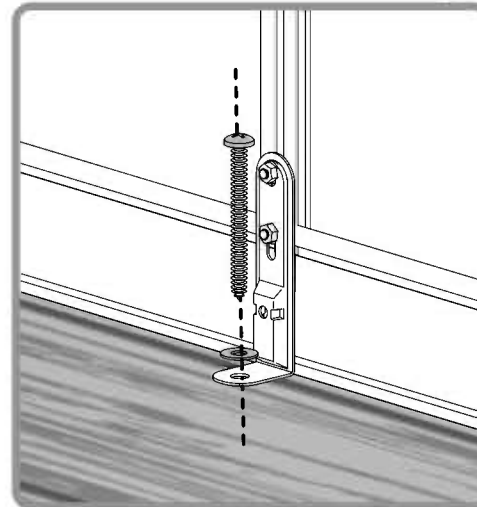




x16



x16





EN

**PALRAM - CANOPIA | 15 YEAR LIMITED WARRANTY**

Palram Canopia Ltd. (Company number: 512106824) whose registered office is at Teradion Industrial Park, M.P. Misgav 2017400, Israel ("Canopia") warrants that the product will be free from defects in material or workmanship for a period of 15 years from the original date of purchase. • This warranty is valid only if the product is installed, handled, cleaned, and maintained in accordance with Canopia's written specifications. • This warranty does not cover defects resulting from normal wear and tear including, but not limited to: damage caused by use of force, incorrect handling, inappropriate use, negligence, accidents, impact from foreign objects, vandalism, pollutants, alteration, painting, damage resulting from cleaning with incompatible detergents or minor deviations of the product. • This warranty does not apply to damage resulting from "acts of Nature", which includes but is not limited to hail, storm, tornado, hurricane, blizzard, flood, or fire. • Upon submitting proof of purchase and evidence of the claimed product failure, and subject to reporting the failure in writing within 30 days after discovery of the defect, Canopia, at its sole discretion, will replace defective parts of the Product, or refund you a prorated portion of the purchase price on a straight-line depreciated basis for the length of the warranty.

FR

**GARANTIE LIMITÉE À 15 ANS DE PALRAM - CANOPIA**

Palram Canopia Ltd. (Compagnie n° 512106824) dont le siège social est adressé au Parc Industriel Teradion, M.P. Misgav 2017400, Israël ("Canopia") garantit que le produit est exempt de tout défaut de matériau ou de fabrication pendant une période de 15 ans à compter de la date d'achat initiale. • Cette garantie n'est valable que si le produit est installé, manipulé, nettoyé et entretenu conformément aux spécifications établies par écrit de Canopia. • Cette garantie ne couvre pas les défauts résultant de l'usage normale, y compris, mais sans s'y limiter, les suivants : dommages causés par le forçage du produit, une mauvaise manipulation, une utilisation incorrecte, la négligence, les accidents, l'impact de corps étrangers, le vandalisme, les contaminants, les modifications, l'application de peinture, le nettoyage avec des détergents incompatibles ou les modifications mineures du produit. • Cette garantie ne s'applique pas aux dommages résultant de "catastrophes naturelles", y compris, mais sans s'y limiter, la grêle, les tempêtes, les tornades, les ouragans, les blizzards, les inondations ou les incendies. • Sur présentation de la preuve d'achat du Produit ainsi que de la preuve de la défaillance alléguée, et à condition que vous signaliez la défaillance par écrit dans les 30 jours suivant la découverte du défaut, Canopia remplacera, à sa seule discrétion, les pièces défectueuses du produit ou vous remboursera une partie proportionnelle du prix d'achat sur une base d'amortissement linéaire pour la durée de la garantie.

DE

**15 JAHRE BESCHRÄNKTE GARANTIE VON PALRAM - CANOPIA**

Palram Canopia Ltd. (Firmennummer: 512106824) mit Sitz in Teradion Industrial Park, M.P. Misgav 2017400, Israel („Canopia“) garantiert, dass das Produkt für einen Zeitraum von 15 Jahren ab dem ursprünglichen Kaufdatum frei von Material- und Verarbeitungsfehlern ist. • Diese Garantie ist nur gültig, wenn das Produkt gemäß den schriftlichen Spezifikationen von Canopia installiert, behandelt, gereinigt und gewartet wird. • Diese Garantie deckt keine Defekte ab, die auf normalen Verschleiß zurückzuführen sind, einschließlich, aber nicht beschränkt auf: Schäden, die durch Gewaltanwendung, falsche Handhabung, unsachgemäßen Gebrauch, Fahrlässigkeit, Unfälle, Einwirkungen von Fremdkörpern, Vandalismus, Schadstoffe, Veränderungen, Anstriche, Schäden, die durch Reinigung mit unverträglichen Reinigungsmitteln entstanden sind, oder geringfügige Abweichungen des Produkts. • Diese Garantie gilt nicht für Schäden, die durch „höhere Gewalt“ entstanden sind, wie z. B. Hagel, Sturm, Tornado, Orkan, Schneesturm, Überschwemmung oder Feuer. • Bei Einreichung des Kaufbelegs und des Nachweises des beanstandeten Produktfehlers und vorbehaltlich der schriftlichen Meldung des Fehlers innerhalb von 30 Tagen nach Entdeckung des Fehlers ersetzt Canopia nach eigenem Ermessen die fehlerhaften Teile des Produkts oder erstattet Ihnen einen anteiligen Teil des Kaufpreises auf linearer Abschreibungsbasis für die Dauer der Garantie.

ES

**GARANTÍA LIMITADA DE 15 AÑOS DE PALRAM - CANOPIA**

Palram Canopia Ltd. (Número de la compañía: 512106824) cuya oficina registrada se encuentra en Teradion Industrial Park, M.P. Misgav 2017400, Israel ("Canopia") garantiza que el producto estará libre de defectos de material o de fabricación durante un periodo de 15 años a partir de la fecha inicial de compra. • Esta garantía solo es válida si el producto se instala, manipula, limpia y mantiene de acuerdo con las especificaciones por escrito de Canopia. • Esta garantía no cubre los defectos resultantes del desgaste normal, entre lo que se incluye, entre otras cosas, lo siguiente: daños causados al forzar el producto, al manipularlo de forma incorrecta, al emplearlo de forma inapropiada, por negligencia, por accidentes, por impactos de objetos extraños, por vandalismo, por contaminantes, por modificaciones, por haber sido pintado, por la limpieza con detergentes incompatibles o por pequeñas modificaciones del producto. • Esta garantía no se aplica a los daños que resulten de "fenómenos naturales", lo que incluye, pero no se limita, al granizo, las tormentas, los tornados, los huracanes, las ventiscas, las inundaciones o los incendios. • Al presentar el comprobante de compra del producto así como una prueba de la falla que se reclama, y a condición de reportar la falla por escrito dentro de los 30 días siguientes al descubrimiento del defecto, Canopia, a su sola discreción, sustituirá las partes defectuosas del Producto, o le reembolsará una porción prorrateada del precio de compra de acuerdo a una base de depreciación lineal según la duración de la garantía.

SV

**BEGRÄNSNINGAR I PALRAM - CANOPIA 15-ÅRS GARANTI**

Palram Canopia Ltd. (Bolagsnummer: 512106824) vars registrerade huvudkontor har adressen: Teradion Industrial Park, M.P. Misgav 2017400, Israel ("Canopia") garanterar att produkten är fri från material- och tillverkningsfel under en period av 15 år från det ursprungliga inköpsdatumet. • Garantin gäller endast om produkten installeras, hanteras, rengörs och underhålls i enlighet med Canopias skriftliga specifikationer. • Garantin täcker inte defekter som beror på normalt slitage, inklusive, men inte begränsat till: skador som orsakats av våld, felaktig hantering, olämplig användning, vårdslöshet, olyckor, påverkan från främmande föremål, vandalism, föroreningar, ändring, målning, skador som orsakats av rengöring med inkompatibla rengöringsmedel eller smärre avvikelser av produkten. • Denna garanti gäller inte för skador till följd av "naturkatastrofer", vilket inkluderar men inte är begränsat till hagel, storm, tornado, orkan, snöstorm, översvämning eller brand. • Mot uppvisande av inköpsbevis och bevis för det påstådda produktfelet, och under förutsättning att felet rapporteras skriftligen inom 30 dagar efter upptäckten av felet, kommer Canopia, efter eget gottfinnande, att byta ut defekta delar av produkten eller återbetala dig en proportionell del av inköpspriset på linjär avskrivningsbasis under garantins längd.

NN

**PALRAM - CANOPIAS 15 ÅRS BEGRENSEDE GARANTI**

Palram Canopia Ltd. (Selskapsnummer: 512106824) med hovedkontor i Teradion Industrial Park, M.P. Misgav 2017400, Israel ("Canopia") garanterer at produktet vil være uten defekter i materiale eller utførelse i en periode på 15 år fra den opprinnelige kjøpsdatoen. • Denne garantien gjelder bare hvis produktet er installert, håndtert, rengjort og vedlikeholdt i henhold til Canopias skriftlige spesifikasjoner. • Denne garantien dekker ikke feil som skyldes normal slitasje, inkludert, men ikke begrenset til: skade forårsaket av bruk av makt, feil håndtering, upassende bruk, uaktsomhet, ulykker, påvirkning fra fremmedlegemer, hærverk, miljøgifter, endring, maling, skade som følge av rengjøring med inkompatible vaskemidler eller mindre avvik i produktet. • Denne garantien gjelder ikke for skader som følge av naturfenomener, inkludert, men ikke begrenset til, hagl, storm, tornado, orkan, snøstorm, flom eller brann. • Ved innlevering av kvittering på kjøp og bevis på den påståtte produktfeilen, og med forbehold om skriftlig rapportering av feilen innen 30 dager etter oppdagelsen av feilen, vil Canopia, etter eget skjønn, erstatte defekte deler av produktet, eller refundere deg en del av kjøpesummen beregnet ved bruk av lineær metode på grunnlag av garantiens varighet.

FI

**PALRAM - CANOPIA 'N I 15 VUODEN RAJOITETUT TAKUUEHDOT**

Palram Canopia Ltd. (yhtiön rek.nro 512106824) jonka päätoimipiste toimii osoitteessa Teradion Industrial Park, M.P Misgav 2017400, Israel. ("Canopia") takaa, että tuotteessa ei ole materiaali- tai valmistusvirheitä 15 vuoden ajan alkuperäisestä ostopäivästä. • Tämä takuu on voimassa vain, jos tuote on asennettu, sitä on käsitelty, puhdistettu ja huollettu Canopian kirjallisten ohjeiden mukaisesti. • Tämä takuu ei kata vikoja, jotka johtuvat normaalista kulumisesta, mukaan lukien mutta rajoittumatta: voimankäytöstä aiheutuneet vahingot, väärä käsittely, sopimaton käyttö, huolimattomuus, onnettomuudet, vierasesineiden törmäykset, ilkivalta, saasteet, muutokset, maalaus, vauriot jotka johtuvat puhdistuksesta yhteensopimattomilla pesuaineilla, tai tuotteen vähäisistä poikkeamista. • Tämä takuu ei koske vaurioita, jotka johtuvat luonnonvoimista, joihin kuuluvat muun muassa rakeet, myrsky, tornado, hurrikaani, lumimyrsky, tulva tai tulipalo. • Canopia oman harkintansa mukaan vaihtaa vialliset tuotteen osat tai palauttaa sinulle tuotteen vialliset osat toimitettuasi ostotodistuksen ja todisteet väitetystä tuotteen viasta ja ilmoittamalla virheestä kirjallisesti 30 päivän kuluessa vian havaitsemisesta, tai hyvittää sinulle suhteellisen osuuden ostohinnasta laskettuna tasapoistoina kuluneen takuuajan mukaisesti.

DA

**PALRAM - CANOPIAS I 15 ÅRS BEGRÆNSET GARANTI**

Palram Canopia Ltd. (Virksomhedsregistreringsnummer: 512106824), registreret på adressen Teradion Industrial Park, M.P Misgav 2017400, Israel ("Canopia"), garanterer, at produktet vil være uden defekter i materiale eller udførelse i en periode på 15 år fra den oprindelige købsdato. • Denne garanti gælder kun, hvis produktet er installeret, håndteret, rengjort og vedligeholdt i overensstemmelse med Canopias skriftlige specifikationer. • Denne garanti dækker ikke defekter, der skyldes normal slitage, herunder, men ikke begrænset til: skader forårsaget af magtanvendelse, forkert håndtering, forkert brug, uagtsomhed, ulykker, udsættelse for fremmedlegemer, hærværk, miljøgifte, ændring, maling, skader som følge af rengøring med uforenelige rengøringsmidler eller mindre afvigelser i produktet. • Denne garanti dækker ikke skader som følge af naturfænomener, herunder, men ikke begrænset til, hagl, storm, tornado, orkan, snestorm, oversvømmelse eller brand. • Ved fremsendelse af en kvittering for køb og bevis for den påståede produktfejl, og med forbehold for skriftlig indberetning af defekten inden for 30 dage efter opdagelsen af defekten, vil Canopia efter eget skøn udskifte defekte dele af produktet, eller refundere dig en del af købsprisen beregnet ved hjælp af den lineære metode på grundlag af garantiens varighed.

NL

**PALRAM - CANOPIA'S I 15 JAARS BEPERKTE GARANTIE**

Palram Canopia Ltd. (Bedrijfsnummer: 512106824) met maatschappelijke zetel te Teradion Industrial Park, M.P Misgav 2017400, Israël ("Canopia") garandeert dat het product vrij zal zijn van materiaal- of fabricagefouten gedurende een periode van 15 jaar vanaf de oorspronkelijke aankoopdatum. • Deze garantie is alleen geldig als het product wordt geïnstalleerd, gehanteerd, gereinigd en onderhouden in overeenstemming met de schriftelijke specificaties van Canopia. • Deze garantie dekt geen defecten die het gevolg zijn van normale slijtage, waaronder, maar niet beperkt tot: schade veroorzaakt door het gebruik van geweld, onjuist gebruik, nalatigheid, ongevallen, impact van vreemde voorwerpen, vandalisme, verontreinigende stoffen, wijziging, beschadiging, schade als gevolg van reiniging met onverenigbare detergentia of kleine afwijkingen van het product. • Deze garantie is niet van toepassing op schade die het gevolg is van "natuurrampen", waaronder maar niet beperkt tot hagel, storm, tornado, orkaan, sneeuwstorm, overstroming of brand. • Na het indienen van het aankoopbewijs en het bewijs van het geclaimde productfalen, en onder voorbehoud van het schriftelijk melden van het falen binnen 30 dagen na ontdekking van het defect, zal Canopia, naar eigen goeddunken, defecte onderdelen van het product vervangen of u een pro rata deel van de aankoopprijs terugbetalen op een lineaire afschrijvingsbasis voor de duur van de garantie.

IT

**GARANZIA LIMITATA 15 ANNI I PALRAM - CANOPIA**

Palram Canopia Ltd. (società numero: 512106824) i cui uffici registrati hanno sede a Teradion Industrial Park, M.P Misgav 2017400, Israele ("Canopia") garantisce che il prodotto è privo di difetti di materiale o di lavorazione per un periodo di 15 anni dalla data di acquisto iniziale. • La garanzia è valida solo se il prodotto viene installato, trattato, pulito e sottoposto a manutenzione in conformità alle specifiche scritte di Canopia. • Questa garanzia non copre i difetti derivanti dalla normale usura, inclusi, ma non solo, i seguenti: danni causati da forzature del prodotto, uso improprio, negligenza, incidenti, impatto di oggetti estranei, vandalismo, contaminazione, modifiche, verniciatura, pulizia con detergenti incompatibili o modifiche minori del prodotto. • Questa garanzia non si applica ai danni derivanti da "cause di forza maggiore", tra cui, a titolo esemplificativo, grandine, tempeste, tornado, uragani, bufere, inondazioni o incendi. • Su presentazione della prova d'acquisto del Prodotto e della prova del presunto guasto, e a condizione che lei denunci il guasto per iscritto entro 30 giorni dalla scoperta del difetto, Canopia, a sua esclusiva discrezione, sostituirà le parti difettose del Prodotto o rimborserà una parte proporzionale del prezzo d'acquisto sulla base di un ammortamento lineare per la durata della garanzia.

SK

**15-ROČNÁ OBMEDZENÁ ZÁRUKA I PALRAM - CANOPIA**

Palram Canopia Ltd. (číslo spoločnosti: 512106824), ktorej sídlo je v priemyselnom parku Teradion, M.P Misgav 2017400, Izrael ďalej len („Canopia“) zaručuje, že výrobok bude bez väd materiálu alebo spracovania po dobu 15 rokov od pôvodného dátumu nákupu. • Táto záruka platí len vtedy, ak je výrobok nainštalovaný, je s ním manipulované, je čistený a udržiavaný v súlade s písomnými špecifikáciami spoločnosti Canopia. • Táto záruka sa nevzťahuje na chyby vyplývajúce z bežného opotrebovania vrátane, ale nie výlučne: poškodenie spôsobené použitím sily, nesprávnou manipuláciou, nevhodným používaním, nedbalosťou, nehodami, nárazom cudzích predmetov, vandalizmom, znečisťujúcimi látkami, úpravou, náterom, poškodením v dôsledku čistenia nekompatibilnými čistiacimi prostriedkami alebo drobnými odchýlkami výrobu. • Táto záruka sa nevzťahuje na škody spôsobené "prírodnými udalosťami", ktoré zahŕňajú okrem iného krupobitie, búrku, tornádo, hurikán, víchricu, povodeň alebo požiar. • Po predložení dokladu o kúpe a dôkazu o reklamovanej poruche výrobku a na základe písomného nahlásenia poruchy do 30 dní od zistenia poruchy vám spoločnosť Canopia podľa vlastného uváženia vymení chybné časti výrobku alebo vám vráti pomernú časť kúpnej ceny na základe rovnomerného odpisovania počas trvania záruky.

SL

**15-LETNA OMEJENA GARANCIJA PODJETJA I PALRAM - CANOPIA**

Podjetje Palram Canopia Ltd. (matična številka: 512106824), katerega sedež je na naslovu Teradion Industrial Park, M.P Misgav 2017400, Izrael podjetje ("Canopia"), jamči, da bo izdelek brez napak v materialu ali izdelavi za obdobje 15 let od prvotnega datuma nakupa. • Ta garancija velja le, če je izdelek nameščen, obdelan, očiščen in vzdrževan v skladu s pisnimi specifikacijami podjetja Canopia. • Ta garancija ne krije napak, ki so posledica običajne obrabe, vključno, vendar ne omejeno na: škodo, ki jo povzroči uporaba sile, nepravilno ravnanje, neprimerno uporabo, malomarnost, nesreče, udarce tujih predmetov, vandalizem, onesnaževala, spremembe, barvanje, škodo, ki je posledica čiščenja z nezdružljivimi detergenti ali manjša odstopanja izdelka. • Ta garancija ne velja za škodo, ki izhaja iz "naravnih pojavov", ki vključuje, vendar ni omejena na točo, nevihto, tornado, orkan, snežni metež, poplavo ali požar. • Po predložitvi dokazila o nakupu in dokazila o zatrevanju napaki izdelka ter ob pisni prijavi napake v 30 dneh po odkritju napake bo Palram - Canopia po lastni presoji zamenjal okvarjene dele izdelka ali vam povrnil sorazmerni delež nakupne cene po metodi enakomernega časovnega amortiziranja za čas trajanja garancije.

ET

**PALRAM - CANOPIA | 15 - AASTANE PIIRATUD GARANTII**

Palram Canopia Ltd. (Ettevõtte number: 512106824), kelle registrijärgne asukoht on Teradion Tööstuspargis, M. Misgav 2017400, Iisrael („Canopia“) annab garantii, et tootel ei esine materjali- ega tootmisdefekte 15 aasta jooksul alates esialgsest ostukuupäevast.

- Käesolev garantii on kehtiv ainult juhul, kui toode on paigaldatud, seda on käsitsetud, puhastatud ja hooldatud vastavalt Canopia kirjalikele spetsifikatsioonidele.
- Käesolev garantii ei kata defekte, mis on tingitud tavapärasest kulumisest, sealhulgas, kuid mitte ainult: jõu kasutamisest põhjustatud kahjustused, ebaõige käsitsemine, sobimatu kasutamine, hooletus, õnnetused, kokkupuude võõrkehaga, vandalism, saasteained, muudatused toote juures, värvimine, kahjustused tingituna kokkusobimatute pesuvahenditega puhastamisest või toote väiksematest kõrvalekalletest.
- Käesolev garantii ei kehti kahjustustele, mis on põhjustatud „loodusjõust“, mis hõlmab, kuid ei piirdu järgnevaga: rahe, torm, tornado, orkaan, lumetorm, üleujutus ja tulekahju.
- Ostutõendi ja toote väidetava rikke kohta tõendite esitamisel ning juhul, kui tõrkest on kirjalikult teatatud 30 päeva jooksul pärast defekti avastamist, asendab Canopia oma diskretsioonile tuginedes toote defektsed osad või tagastab teile tagastab teile garantiiaja jooksul proportsionaalse osa ostuhinnast, võttes lineaarselt arvesse toote amortisatsiooni.

HU

**A PALRAM - CANOPIA | 15 ÉVES KORLÁTOZOTT JÓTÁLLÁSA**

A Palram Canopia Kft. (cégjegyzékszám: 512106824), amelynek székhelye a Teradion Industrial Park, MP Misgav 2017400, Izrael (a továbbiakban: „Canopia“), a vásárlás időpontjától számítva 15 évig garantálja, hogy a termék nem tartalmaz anyag- vagy egyéb gyártási hibákat.

- Ez a garancia kizárólag akkor érvényes, ha a terméket a Canopia által írásban foglalt előírásainak megfelelően telepítették, kezelték, tisztították és tartották karban.
- Ez a garancia nem terjed ki a szokásos elhasználódásból eredő hibákra, beleértve, de nem kizárólagosan a következőket: Olyan károkat, amelyeket nem megfelelő, erőszakos használat, helytelen kezelés, nem rendeltetésszerű használat, gondatlanság, baleset, idegen tárgyak által okozott sérülések, vandalizmus, szennyeződések, átalakítás, festés, nem megfelelő tisztítószerrel történő tisztítás, vagy a termék akár kismértékű megváltozása okoz.
- A garancia nem vonatkozik a „természeti eredetű“ károkra, ideértve többek között az erős jégesőt, vihart, tornádót, hurrikánt, hóvihart, árvizet vagy tüzesetet.
- A Canopia a vásárlást igazoló bizonylat és a termék meghibásodására vonatkozó bizonyíték benyújtása esetén, valamint a hiba észlelésétől számított 30 napon belül írásban benyújtott kárbejelentés esetén, saját belátása szerint kicseréli a termék hibás részeit, vagy a garancia időtartamának megfelelő, értékcsökkenéssel arányos részét visszatéríti Önnek.

PL

**GWARANCJA PALRAM - CANOPIA OGRANICZONA NA 15 LAT**

Palram Canopia Ltd. (Numer firmy: 512106824) której zarejestrowane biuro znajduje się w Teradion Industrial Park, M.P Misgav 2017400, Izrael („Canopia“) gwarantuje, że produkt będzie wolny od wad materiałowych lub produkcyjnych przez okres 15 lat od daty zakupu.

- Gwarancja jest ważna jedynie wtedy, gdy produkt jest instalowany, obsługiwany, czyszczony i konserwowany zgodnie z pisemną dokumentacją firmy Canopia.
- Gwarancja nie obejmuje wad spowodowanych normalnym zużyciem eksploatacyjnym, takich jak uszkodzenia wynikające z użycia siły, nieprawidłowej obsługi, nieprawidłowego korzystania, zaniedbania, wypadku, uderzenia przez ciało obce, aktu wandalizmu, działania polutantów, modyfikacji, malowania, czyszczenia za pomocą nieodpowiednich detergentów lub niewielkich odchyłań produktu.
- Gwarancja nie obejmuje również uszkodzeń spowodowanych „silami przyrody“, takimi jak grad, burza, tornado, huragan, śnieżycy, powódź lub ogień.
- Po przesłaniu potwierdzenia zakupu oraz dowodu wskazującego wadę produktu i zgłoszeniu tej wady na piśmie w terminie 30 dni od chwili jej wykrycia Canopia wymieni wadliwe części produktu lub dokona zwrotu kwoty odpowiadającej proporcjonalnej części ceny zakupu w oparciu o zasadę amortyzacji liniowej, w okresie obowiązywania gwarancji i według własnego uznania.

LT

**PALRAM - CANOPIA | 15 GADU IEROBEŽOTĀ GARANTIJA**

Firma Palram Canopia Ltd. (Uzņēmuma numurs: 512106824), kura juridiskā adrese ir Teradion Industrial Park, M.P Misgav 2017400, Izraēla („Canopia“) sākot no iegādes datuma, izsniedz 15 gadu garantiju, nodrošinot, ka iegādātajam Produktam nebūs nedz izejmateriāla, nedz arī ražošanas bojājumu.

- Izsniegtā garantija ir spēkā tikai un vienīgi tad, ja Produkts ir uzstādīts, tīrīts, kopts un izmantots tieši tā, kā tas tiek aprakstīts Canopia rokasgrāmatā.
- Šī garantija neattiecas uz tādiem bojājumiem, kas radušies ikdienas nolietojuma rezultātā, tostarp, bet ne tikai: bojājumiem, kas radušies pārlieka spēka pielietošanas rezultātā; nepareizas vai neatbilstīgas lietošanas dēļ; nolaidības; negadījuma rezultātā; trieciena, vandālisma vai piesārņojuma rezultātā; pārkrāsošanas vai patvaļīgas produkta pārveides dēļ; bojājumiem, kas radušies, apstrādājot produktu ar neatbilstošiem tīrīšanas līdzekļiem. Garantija neattiecas uz maznozīmīgām atšķirībām Produkta aprakstā.
- Šī garantija nesedz tādu bojājumu, kas radušies dabas katastrofu rezultātā, - tostarp, bet ne tikai: kravas, vētras, viesuļvētras, tornado, sniegpušana, plūdi vai ugunsgrēka gadījumā. Lai saņemtu garantiju, 30 dienu laikā pēc Produkta bojājuma atklāšanas lūdzam rakstiskā veidā paziņot par bojājuma veidu, pievienojot Pretenzijai pirkuma apliecināso dokumentu.
- Firma "Palram Canopia Ltd." pēc saviem ieskatiem nomainīs bojātās Produkta daļas vai arī atmaksās naudas summu, kas ir proporcionāla pirkuma cenai, - ņemot vērā garantijas laiku un Produkta proporcionālo nolietojumu.

CS

**15 LETÁ OMEZENÁ ZÁRUKA PALRAM - CANOPIA**

Palram Canopia Ltd. (Společnost číslo: 512106824), jejíž registrační kancelář je na adrese Teradion Industrial Park, M.P Misgav 2017400, Izrael („Canopia“), zaručuje, že produkt bude bez vad materiálu nebo zpracování po dobu 15 let od původního data nákupu.

- Tato záruka je platná pouze v případě, že je produkt instalován, manipulován, čištěn a udržován v souladu s psanými specifikacemi společnosti Canopia.
- Tato záruka se nevztahuje na vady způsobené běžným opotřebením, mimo jiné: poškození způsobené použitím síly, nesprávnou manipulací, nevhodným použitím, nedbalostí, nehodami, nárazem cizích předmětů, vandalismem, znečišťujícími látkami, úpravami, lakováním, poškozením z důsledku čištění nekompatibilními čisticími prostředky nebo drobnými odchylkami výrobku.
- Tato záruka se nevztahuje na škody vzniklé v důsledku „přírodních činů“, které zahrnují, ale nejsou omezeny na krupobití, bouři, tornádo, hurikán, vánici, povodeň nebo požár.
- Canopia, po předložení dokladu o koupi a dokladu o reklamované závadě výrobku a pod podmínkou písemného nahlášení závady do 30 dnů od zjištění závady, dle vlastního uvážení vymění vadné části produktu nebo vám vrátí poměrnou část kupní ceny na základě rovnoměrného odepisování po dobu záruky.

HR

**PALRAM - CANOPIA | 15 GODINA OGRANIČENO JAMSTVO**

Palram Canopia Ltd. (Broj tvrtke: 512106824) čiji je sjedište u industrijskom parku Teradion, M.P Misgav 2017400, Izrael („Canopia“) jamči, da će proizvod biti bez grešaka u materijalu ili izradi u razdoblju od 15 godina, od prvobitnog datuma kupnje.

- Ovo jamstvo vrijedi samo ako se proizvod instalira, rukuje, čisti i održava u skladu s pisanim specifikacijama tvrtke Canopia.
- Ovo jamstvo ne pokriva greške, koji proizlaze iz uobičajenog trošenja uključujući, ali ne ograničavajući se na: štetu uzrokovanu uporabom sile, nepravilnim rukovanjem, neprikladnom uporabom, nemarkom, nesrećama, udarcima stranih tijela, vandalizmom, загаđivačima, izmjenama, bojanjem, oštećenjem, koji je rezultat čišćenja nekompatibilnim deterdžentima ili manjih odstupanja proizvoda.
- Ovo se jamstvo ne odnosi na štetu koja je posljedica "prirodnih djelova", što uključuje, ali nije ograničeno na tuču, oluju, tornado, uragan, mećavu, poplavu ili požar.
- Nakon podnošenja dokaza o kupnji i dokaza o navedenom kvaru proizvoda, te uz prijavu kvara u pisanom obliku u roku od 30 dana nakon otkrivanja kvara, Canopia će prema vlastitom nahođenju, zamijeniti neispravne dijelove proizvoda ili vratiti novac proporcionalni dio nabavne cijene na osnovi linearne amortizacije tijekom trajanja jamstva.

RU

**PALRAM - CANOPIA | 15 лет ограниченной гарантии**

Palram Canopia Ltd. (номер компании: 512106824), юридический адрес: Teradion Industrial Park, MP Misgav 2017400, Israel («Canopia») гарантирует, что в течение 15 лет с исходной даты покупки продукт не будет иметь дефектов изготовления и материалов. • Данная гарантия имеет силу только, если продукт был установлен, обрабатывался, очищался и обслуживался согласно письменным указаниям Canopia. • Данная гарантия не покрывает дефекты, возникшие в результате нормальной эксплуатации, включая, но не ограничиваясь следующим: повреждения, полученные в результате применения силы, нарушение правил эксплуатации, использование не по назначению, халатное отношение, аварийная ситуация, воздействие посторонних объектов, умышленная порча, загрязнение, переделка, покраска, повреждения, полученные в результате очистки несовместимыми моющими средствами или небольшие отклонения продукта. • Данная гарантия не покрывает повреждения, полученные в результате природных катаклизмов, включая, но не ограничиваясь следующим: град, шторм, торнадо, ураган, снежная буря, наводнение или пожар. • После предъявления доказательства покупки, подтверждения заявленного дефекта продукта и письменного сообщения о дефекте в течение 30 дней после обнаружения дефекта, Canopia по своему усмотрению, заменит дефектные части продукта или выплатит пропорциональную часть цены покупки на основе равномерной амортизации на период действия гарантии.

RO

**PALRAM - CANOPIAS | GARANTIE LIMITATA DE 15 ANI**

Palram Canopia Ltd. (Companie Nr: 512106824) cu sediul la Parcul Industrial Teradion, oficiul poștal mobil Misgav 2017400, Israel (în continuare „Canopia”) garantează că produsul va fi menținut fără defecte de material sau de folosire pentru o perioadă de 15 ani de la data inițială de cumpărare. • Această garanție este valabilă numai dacă produsul este instalat, folosit, curățat și întreținut în conformitate cu specificațiile prescrise de Canopia. • Această garanție nu acoperă defectele rezultate de la uzura normală, inclusiv, dar fără a se limita: daune cauzate de folosirea forței, folosirea incorectă, utilizarea inadecvată, neglijență, accidente, impact de la obiecte străine, vandalism, poluanți, alterare, vopsire, daune rezultate din curățare cu detergenți incompatibili sau distorsiuni minore ale produsului. • Această garanție nu este aplicabilă daunelor rezultate din „acte ale naturii”, care includ, dar fără a se limita: grindină, furtună, tornado, uragan, viscol, inundație sau incendiu. • La trimiterea dovezii de cumpărare și a dovezii de defecțiune a produsului revendicat, și sub rezerva raportării defecțiunii, în scris, în termen de 30 de zile de la descoperirea defectului reclamat, Compania Canopia, la propria sa discreție, va înlocui părțile defecte ale produsului sau vă va rambursa o parte proporțională din prețul de achiziție, pe bază de amortizare liniară, pentru durata garanției.

HE

**PALRAM - CANOPIA של 15 שנים מוגבלת**

Palram Canopia Ltd. (מספר החברה: 512106824), כתובת: Teradion Industrial Park, MP Misgav 2017400, ישראל («Canopia») מתחייבת כי המוצר יהיה ללא כל פגם מבחינת החומר והעבודה למשך תקופה של 15 שנים החל מתאריך הרכישה הראשון. • אחריות זו תהיה בתוקף אך ורק עם המוצר יותקן, יטופל, ינוקה, ויתוחזק בהתאם להנחיות הכתובות של Canopia. • אין אחריות זו מכסה פגמים כתוצאה מבליה רגילה וקריעה, אך גם: נזק שנגרם משימוש בכוח, טיפול לא נכון, שימוש לא הולם, הזנחה, תאונות, פגיעה על ידי גופים זרים, ונדליוזם, מזהמים, שינויים, צביעה, נזק שנגרם כתוצאה מניקוי באמצעות דטרגנטים לא מתאימים או סטיות קלות של המוצר. • אין אחריות זו מכסה נזק שנגרם מ"כוחות הטבע", הכוללים בין השאר אך לא רק, ברד, סערה, טורנדו, הוריקן, סופת שלגים, שטפון, או אש. • בעת הגשת הוכחת רכישה ועדות לכשל של המוצר, ובכפוף לדיווח בכתב על הכשל תוך 30 יום מהתאריך בו התגלה הפגם, Canopia, בהתאם לשיקול דעתה הבלעדי, תחליף את החלקים הפגומים של המוצר, או תחזיר את החלק היחסי של מחיר הרכישה על בסיס של פחת בשיטת הקו הישר לאורך תקופת האחריות.

LIT

**JRENGINIUI TAIKOMA 15 METŲ RIBOTOS ATSAKOMYBĖS GARANTIJA | PALRAM - CANOPIA**

„Palram Canopia Ltd.“ (monės kodas: 512106824), kurios registruota buveinė yra Teradion Industrial Park, M.P Misgav 2017400, Izraelis („Canopia“) suteikia produktui 15 metų garantiją dėl medžiagų ar gamybos defektų nuo pradinės pirkimo datos. • Ši garantija galioja tik tuo atveju, jei produktas yra sumontuotas, tvarkomas, valomas, ir prižiūrimas pagal rašytines „Canopia“ technines sąlygas. • Ši garantija netaikoma defektams, atsiradusiems dėl įprasto nusidėvėjimo, įskaitant, bet neapsiribojant: žalą, padarytą naudojant jėgą, netinkamą elgesį, netinkamą naudojimą, aplaidumą, nelaimingus atsitikimus, pašalinių daiktų poveikį, vandalizmą, teršalus, pakeitimus, dažymą, žalą, atsiradusią dėl valymo nesuderinamais plovikliais, arba nedidelius produkto nukrypimus. • Ši garantija netaikoma žalai, atsiradusiai dėl „gamtos veiksmų“, įskaitant krušą, audrą, tornadą, uraganą, pūgą, potvynį ar gaisrą, bet tuo neapsiribojant. • Pateikusi pirkimo įrodymą ir įrodymus, patvirtinančius, kad produktas yra sugedęs, ir apie gedimą raštu pranešus per 30 dienų nuo defekto nustatymo, „Canopia“ savo nuožiūra pakeis nekokybiškas produkto dalis arba grąžins jums proporcingą pirkimo kainos dalį, taikant tiesinį nusidėvėjimą garantijos laikotarpiui.